



Preisliste 1/2023

OWAtecta Metalldecken

Inhalt

Allgemeine Informationen	4
Preise Logistik	5
Perforationen	6
Streckmetall	8
Metallplatten für System S 22	10
System S 22 Klemm-/Klappsystem	11
Metallplatten für System S 32	12
System S 32 Klemm-/Klappsystem	13
Metallplatten für System S 32 L Langfeld	14
System S 32 L Klemm-/Klappsystem	15
Metallplatten für System S 33	16
System S 33 Einlegesysteme für 24 mm T-Profil	17
Metallplatten für System S 33 Mesh	18
System S 33 Mesh Streckmetall Einlegesystem für 24 mm T-Profil	19
Metallplatten für System S 33e mit erhöhtem Korrosionsschutz	20
System S 33e Einlegesysteme mit erhöhtem Korrosionsschutz für 24 mm T-Profil	21
Metallplatten für System S 36	22
System S 36 Flurdecken – aufgelegt	23
Metallplatten für System S 36	24
System S 36 Flurdecken – Success / Progress	25
Metallplatten für System S 39	26
System S 39 Einhängesystem mit Z-Profil	27
Metallplatten für System S 39 Mesh	28
System S 39 Mesh Streckmetall Einhängesystem mit Z-Profil	29
Metallplatten für System S 45	30
System S 45 Einlegesysteme für 15 mm T-Profil	31
Metallplatten für System S 45b Trapeze	32
System S 45b Trapeze Einlegesystem für OWAline-Profil	33
Metallplatten für System S 48	34
System S 48 Bandrastersystem (C-Zarge)	35
Metallplatten für Wandsystem S 60	36
Wandsystem S 60 Magnet-Pinnwandabsorber	37
OWAtecta Deckensegel	38
Kantenausbildung	39
Wandprofile	40
OWAconstruct Standard-Einbauleuchten	42
Ausschnitte für Leuchten, Downlights und sonstige Einbauten	44
OWAconstruct Verzeichnis	45
Kontaktübersicht OWAtecta	54
Index	55
Verpackungsverordnung / Rücknahme von Verkaufsverpackungen	56
Rechtliche Hinweise	56
Verkaufs-, Lieferungs- und Zahlungsbedingungen	56

Allgemeine Informationen

Alle Einzelpreise dieser Liste verstehen sich zuzüglich der gesetzlichen Mehrwertsteuer.

Die aktuelle Preisliste und viele weiterführende Informationen finden Sie auf unserer Homepage: www.owa.de

Metaldecken OWAtecta

Metall – und warum

Metaldecken sind anders. Durch die Dichte ihrer Oberflächen und die ästhetische Zurückhaltung ihres Designs bieten sie eigene gestalterische Möglichkeiten, auf die viele Architekten und Bauherren setzen. Eben darum haben wir OWAtecta im Programm – Metaldecken aus pulverbeschichtetem, verzinktem Stahlblech, Aluminium oder Edelstahl.

Planung mit OWAtecta

Gestaltungsvielfalt an der Decke

Auch OWAtecta ist ein Deckensystem, das auf alle Einbausituationen vorbereitet ist – und damit vielfältige Gestaltungskonzepte möglich macht – nicht nur bei neuen Objekten, sondern auch im Rahmen von Renovierungsmaßnahmen.

Aus Gründen der Schallabsorption sind die Platten gelocht – mit unterschiedlichen Lochbildern, die das Dessin der Platten ausmachen.

Auf verschiedenste Weise lassen sich die Platten montieren: eingelegt, geklemmt, freitragend und in Bandraster eingehängt. Mit dem Programm OWAconstruct stehen die dafür notwendigen Konstruktionselemente zur Verfügung: zum Beispiel Abhänger, Tragprofile, Verbindungsprofile, Wandwinkel und Wandfedern.

Lochbilder

Die Geografie der Akustik

Zur Optimierung der Akustik stehen Platten mit unterschiedlichen Lochbildern zur Verfügung – von grober bis feinsten Perforierung, je nach Einsatzbereich, akustischen Anforderungen und Gestaltungswünschen.

Abmessungen

Die in dieser Preisliste angegebenen Abmessungen sind Raster- und Berechnungsmaße. Die Nettomaße der Platten können abhängig vom System abweichen.

OWAtecta für besondere Aufgaben

Reinräume, Über-/Unterdruckdecken, hygienesensible Bereiche, chemikalienbeständige Decken

Die High-tech-Produktion unserer Industriegesellschaft wäre undenkbar ohne speziell angepasste Räume für die Fertigung. Auch im Gesundheitswesen kommt es entscheidend auf moderne, hygienische Innenraumkonzepte an. Für beide Bereiche hat OWA sein Metaldeckensystem OWAtecta entwickelt, spezifiziert und testen lassen. Mit Erfolg. OWAtecta Metaldeckensysteme eignen sich für viele Sonderansätze in der Produktion, in Kranken-, Pflege- und Hygienebereichen. Detaillierte Informationen finden Sie in unserer Druckschrift Nr. 9398.

OWAconstruct Konstruktionsteile und Zubehör

Richtpreise per m² Decke

Die hier genannten Richtpreise der Standard-Systeme umfassen alle aufgeführten Konstruktionsteile mit Ausnahme der Wandanschlüsse und Abhänger, die von Raumform und Raumgröße abhängig sind.

Die Befestigung und Aufhängung an der tragenden Konstruktion ist von den baulichen Gegebenheiten bzw. Brandschutzanforderungen abhängig und kann sehr unterschiedlich sein. Diese Kosten müssen für jeden Einzelfall gesondert kalkuliert werden und sind deshalb in den Richtpreisen nicht enthalten.

Alle in dieser Preisliste aufgeführten Konstruktionsteile sind speziell für unsere OWA-Deckensysteme ausgewählt. Sollten andere Unterkonstruktionen mit Elementen unserer OWA-Deckensysteme kombiniert werden, müssen Bauherr, Architekt oder Verleger in eigener Verantwortung prüfen, ob diese Konstruktionsteile kompatibel sind.

Eine Reihe der Konstruktionsteile sind den verschiedenen Brand- und Schallschutz-Prüfungen unterworfen und auf ihre Belastbarkeit geprüft worden. Die entsprechenden Prüfzeugnisse liegen uns vor. Die Prüfergebnisse gelten jedoch nur bei Verwendung von original OWA-Konstruktionsteilen und OWAtecta Platten.

Preise Logistik

Frachtkostenpauschale OWAconstruct sowie OWAtecta

Lieferungen unter 2.500,- € netto 160,- €

Sonderverpackung

Werkseitige Sonderstapelung 35,- €/Palette

Selbstentladung

Mitnahmestapler, ebenerdiges Absetzen 19,- €/t
Mindestkosten 190,- €

Kran, ebenerdiges Absetzen 22,- €/t
Mindestkosten 220,- €

Kran 13 m 25,- €/t
Mindestkosten 250,- €

Kran 18 m 30,- €/t
Mindestkosten 300,- €

Kran 27 m 35,- €/t
Mindestkosten 350,- €

In den genannten Sätzen ist eine Entladezeit von 15 Minuten pro Tonne enthalten. Darüber hinausgehende Entladezeiten werden mit 50,- €/angefangene 30 Minuten berechnet.

Sonderstapelung 35,- €/Palette
(Diese Kosten fallen an, wenn Sie sich für eine Kranentladung oder Sonderpalettierung entscheiden und die Paletten in der Verladung umgesetzt werden müssen.)

Für eine Auslieferung mit dem Kran bzw. Stapler setzen wir Aufträge mit einem Mindestgewicht von 5 t voraus. Eine entsprechende Belademöglichkeit muss gegeben sein. Es wird grundsätzlich ein Mindestgewicht von 10 t zur Berechnung zugrunde gelegt.

Paketdienstgebühren

0 – 1,99 kg 12,- €
2 – 9,99 kg 24,- €
10 – 31,5 kg 36,- €

(Sendung max. Länge 1,75 m, max. Gurtmaß 3,0 m)

Stückgut

31 – 1.500 kg auf Anfrage

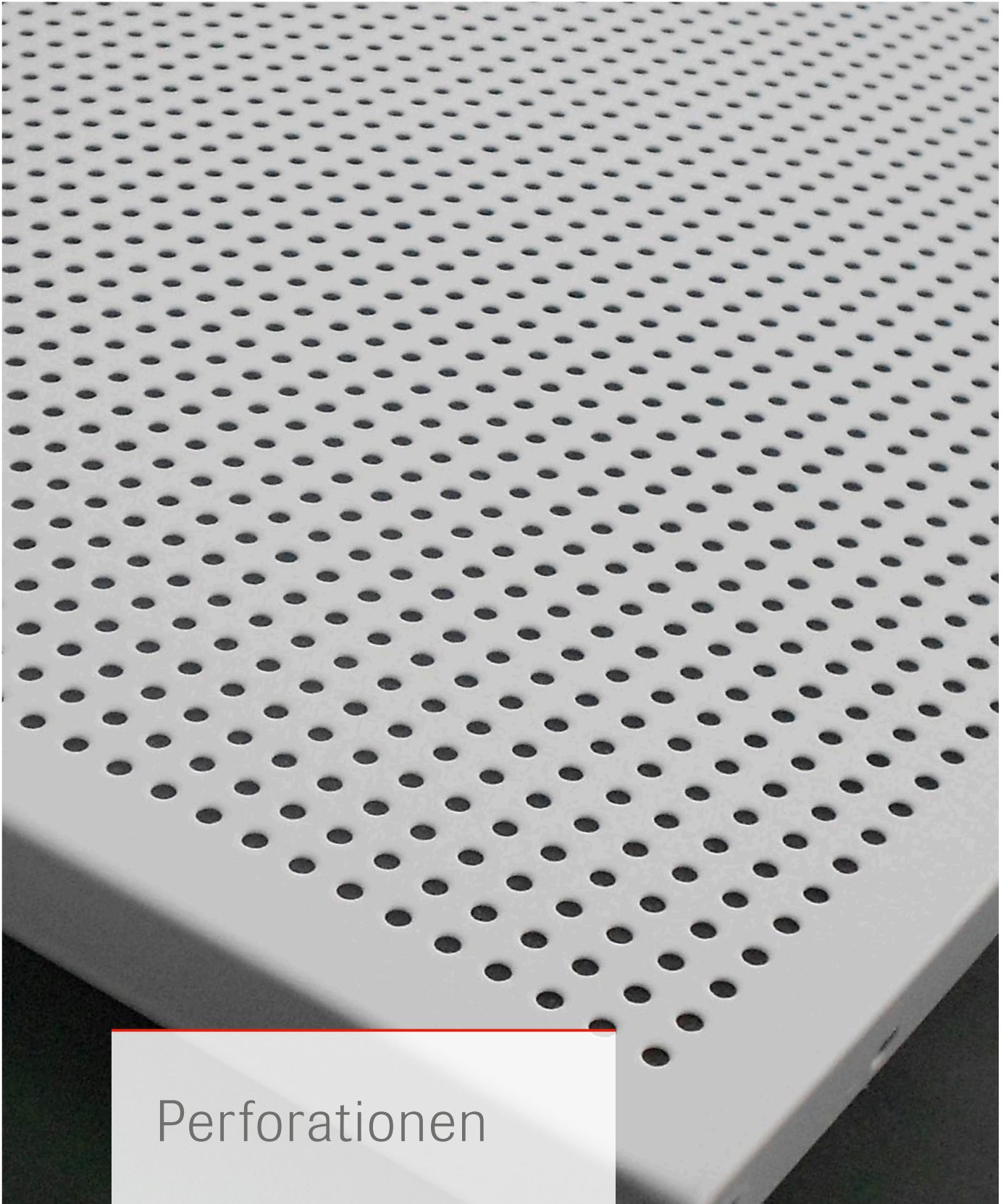
Langgut

über 245 cm – Mehrpreis 26,00 €

Bitte beachten Sie, dass unser komplettes Sortiment nur in vollen Verpackungseinheiten abgegeben werden kann.

Die Preise verstehen sich frei Empfangsstation oder frei LKW Baustelle oder Lager Festland Deutschland. Voraussetzung für die Lieferung per LKW frei Baustelle ist ein Straßenzustand, der das Befahren von Lastzügen mit einem Gesamtgewicht bis zu 40 t erlaubt. Bei Lieferungen zu den deutschen Inseln gehen die Übersetzkosten für Bahn und LKW zu Lasten des Warenempfängers.

Alle Fracht- und Logistikkosten verstehen sich netto und gelten nur innerhalb Deutschlands.

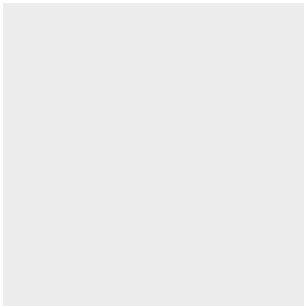


Perforationen

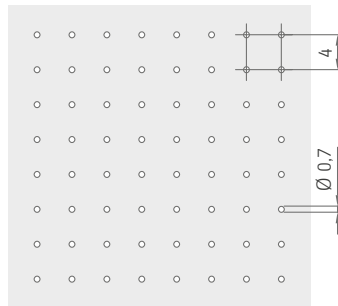
OWAtecta

OWAtecta Metallplatten sind in verschiedenen Lochbildern erhältlich, je nach akustischen Anforderungen und gewünschter Gestaltung.

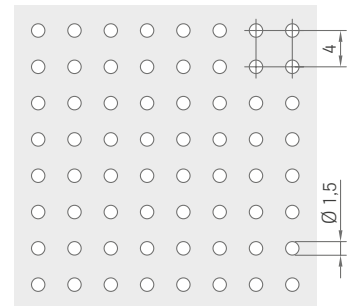
OWAtecta Perforationen



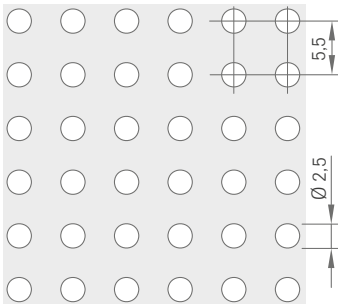
L0 – ungelocht



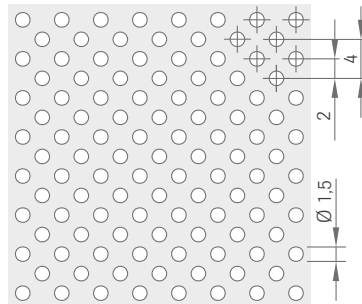
Rg0702
0,7 mm Lochdurchmesser
2 % freier Querschnitt



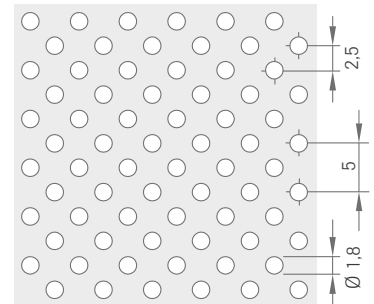
Rg1511
1,5 mm Lochdurchmesser
11 % freier Querschnitt



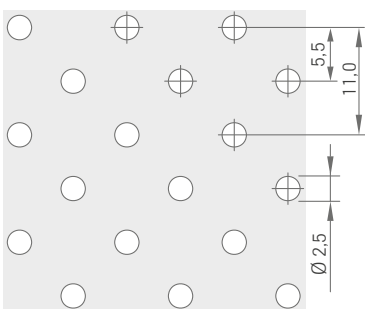
Rg2516
2,5 mm Lochdurchmesser
16 % freier Querschnitt



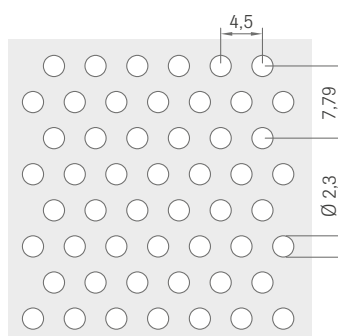
Rd1522
1,5 mm Lochdurchmesser
22 % freier Querschnitt



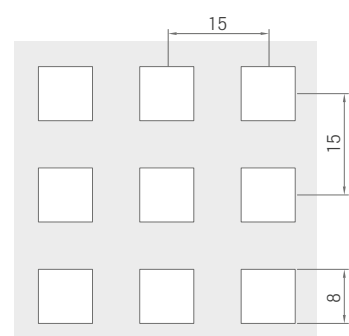
Rd1820
1,8 mm Lochdurchmesser
20 % freier Querschnitt



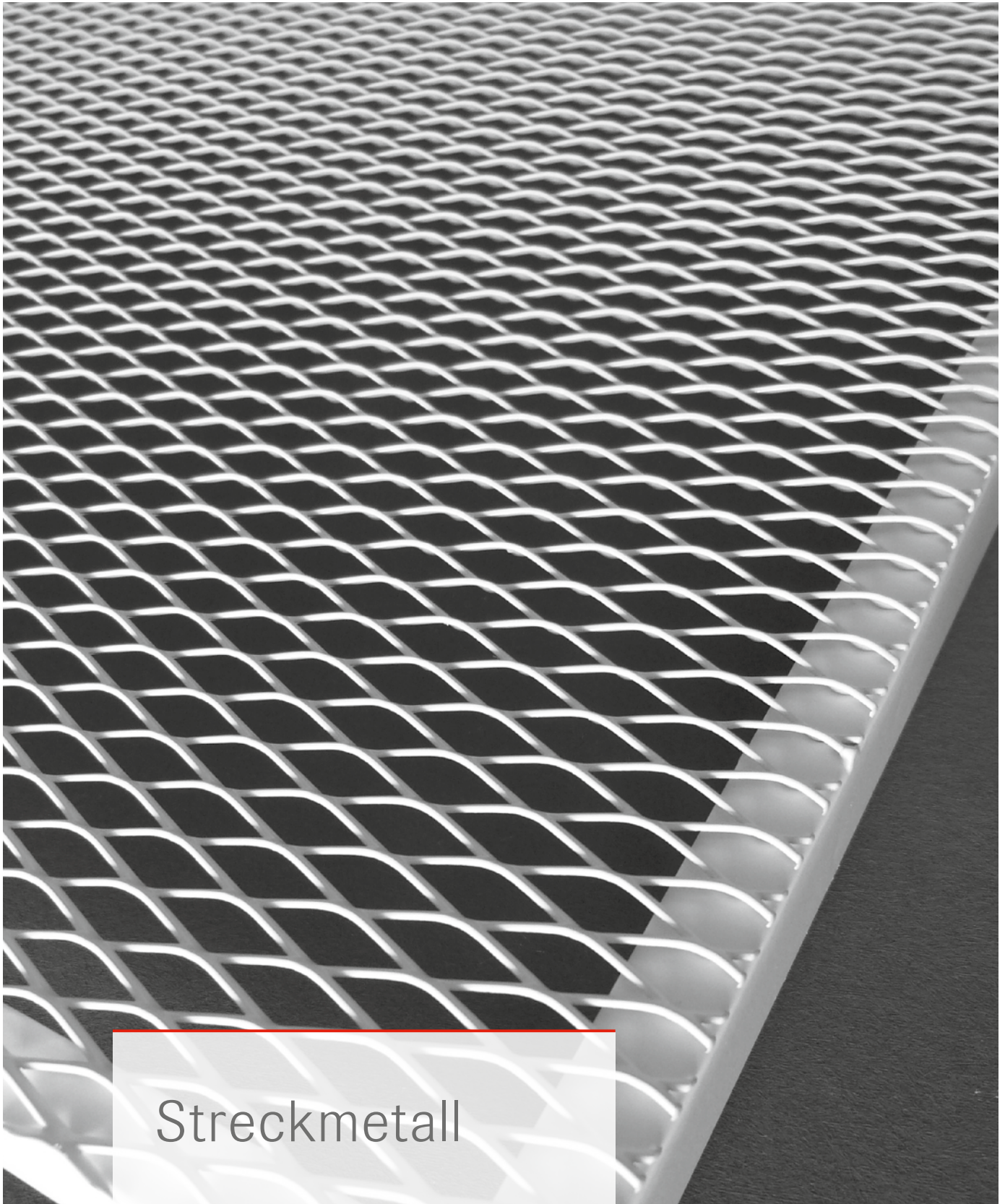
Rd2508
2,5 mm Lochdurchmesser
8 % freier Querschnitt



Rv2323
2,3 mm Lochdurchmesser
23 % freier Querschnitt



Qg8028
8 x 8 mm
28 % freier Querschnitt



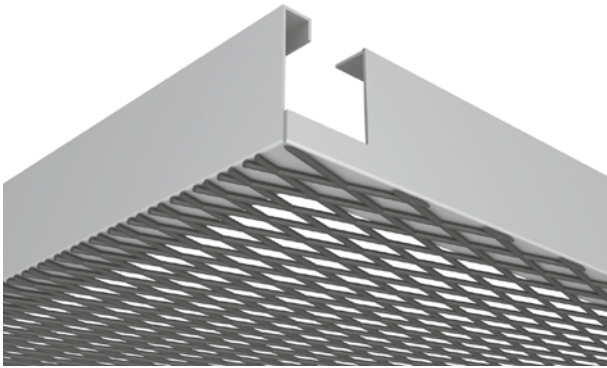
Streckmetall

OWAtecta

Für noch mehr kreative Möglichkeiten bieten die OWAtecta Streckmetallplatten eine Reihe verschiedener Maschenformate und Plattentypen.

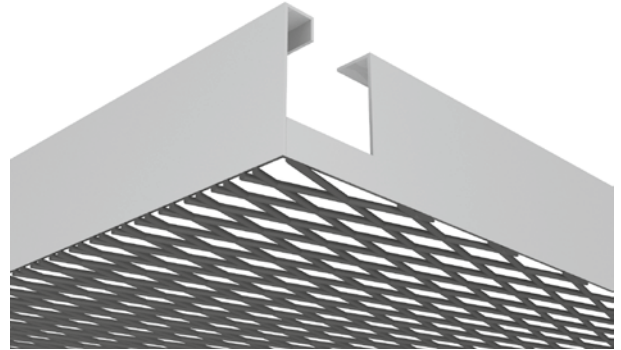
Rahmenausbildungen

Typ D



Mit L-förmigem Rahmen, hergestellt aus einer Langfeldplatte mit Ausschnitt, von hinten an die Streckmetallplatte angeschweißt.

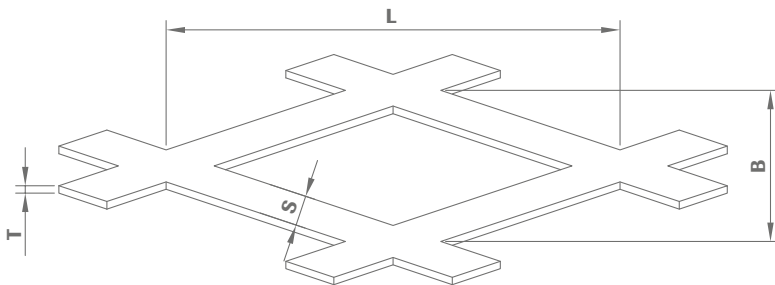
Typ E



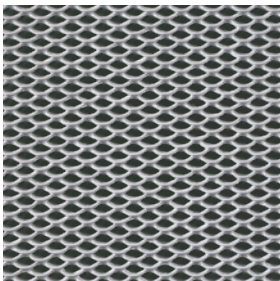
Mit Rahmen, der an den Rändern mit der Streckmetallplatte verschweißt ist. Die Streckmetallplatte und der Rahmen haben keine gebogenen Kanten.

Maschenformate

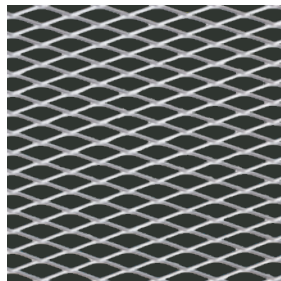
Diamantform



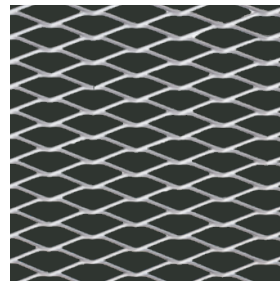
L = Länge
B = Breite
S = Strangbreite
T = Materialstärke



Mesh R16x8
63 % freier Querschnitt
Strangbreite 1,5 mm
Dicke 1,0 mm



Mesh R30x10
60 % freier Querschnitt
Strangbreite 2,0 mm
Dicke 1,0 mm



Mesh R42x13
69 % freier Querschnitt
Strangbreite 2,0 mm
Dicke 1,0 mm



Mesh R60x20
70 % freier Querschnitt
Strangbreite 3,0 mm
Dicke 1,0 mm

Metallplatten für System S 22

OWAtecta

Kante 01

OWAtecta

Kante 02

Metallplatten für System S 22, weiß (ähnl. RAL 9003)
Material: verzinktes Stahlblech

Länge (mm)	Breite (mm)	Teile-Nr.	VPE	€/m ²	L.-Kat.
L0 – ungelocht, ohne Einlage ca. 0,6 mm					
625	625	00082804	14	39,30	A
Rg2516, schwarzes Akustikvlies ca. 0,6 mm					
625	625	00082807	14	43,85	A
Rd1522, schwarzes Akustikvlies ca. 0,6 mm					
625	625	00082808	14	44,75	B
Rg0702, schwarzes Akustikvlies ca. 0,6 mm					
625	625	00082806	14	45,50	B

Metallplatten

auf Anfrage

Lochbilder

L0 – ungelocht

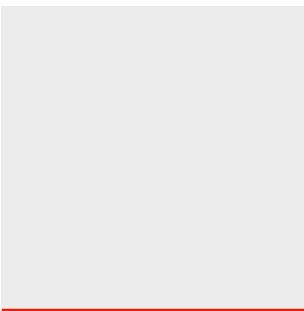
Rg2516

Rd1522

Rg0702

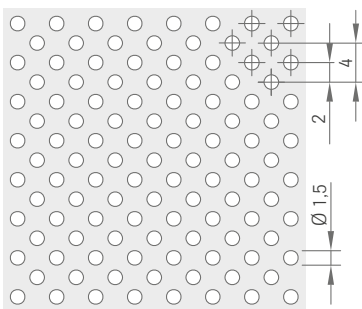
Andere Perforationen auf Anfrage.

$\alpha_w = 0,05$ | NRC = 0,05



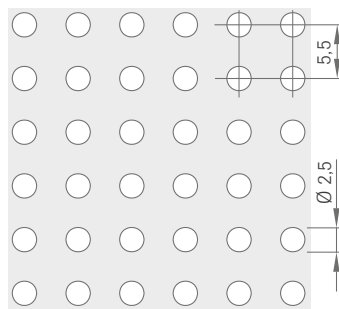
ungelocht

$\alpha_w = 0,70$ | NRC = 0,70



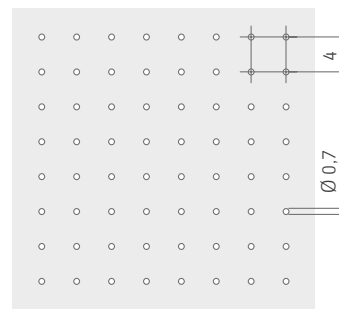
Rd1522 | Ø 1,5 mm
22 % freier Querschnitt

$\alpha_w = 0,80$ | NRC = 0,75



Rg2516 | Ø 2,5 mm
16 % freier Querschnitt

$\alpha_w = 0,55$ | NRC = 0,55



Rg0702 | Ø 0,7 mm
2 % freier Querschnitt

A = Lieferung innerhalb 1 Woche, keine Mindestbestellmenge, keine Rüstkosten
B = Lieferung innerhalb 3 Wochen, keine Mindestbestellmenge, keine Rüstkosten
E = Lieferung innerhalb 6 Wochen, Mindestbestellmenge 50 m², zzgl. Rüstkosten
F = Lieferung innerhalb 8 Wochen, Mindestbestellmenge 50 m², zzgl. Rüstkosten
X = auf Anfrage

System S 22 | Klemm-/Klappsystem

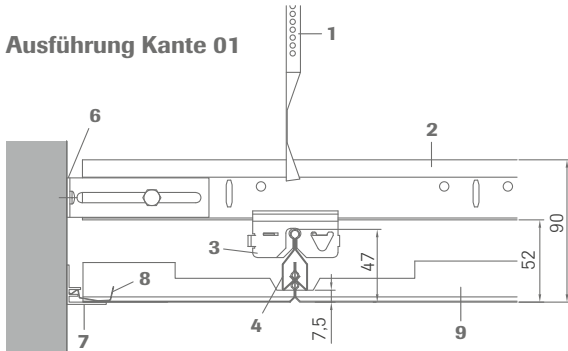
OWAconstruct

Verdecktes System, abklappbar

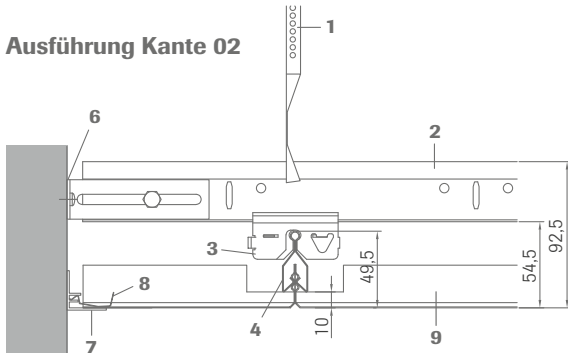


Bezeichnung	Abmessung/Oberfläche	VPE	€	Bezeichnung	Abmessung/Oberfläche	VPE	€
Nr. 17/45 Abhänger passend zu Nr. 45 und cliq-15-MR	Länge: 180 mm verzinkt Höchstbelastung 0,40 kN	100 Stück	0,73/Stück	Nr. 76 Sicherungsstift für Nonius-Abhänger	Länge: 70 mm Dicke: 3 mm verzinkt	100 Stück	0,16/Stück
Nr. 45 Tragprofil	Höhe: 38 mm Breite: 24 mm Längen: 3700 mm 3750 mm Sichtseite weiß	25 Stück	3,12/m	Nr. 09E87 Direktabhänger	Länge: 90 mm verzinkt Abhängehöhen von 55-117 mm	100 Stück	4,98/Stück
Nr. 87B Klemmprofil	Länge: 4000 mm Höhe: 38 mm Breite: 16 mm verzinkt	10 Stück	3,67/m	Nr. 50G Wandprofil Stahl	Höhe: 24 mm Breite: 19 mm Länge: 3050 mm Sichtseite weiß andere Farben möglich	40 Stück	2,25/m
Nr. 88E Verbinder für Klemm- profil	Länge: 108 mm verzinkt	100 Stück	0,43/Stück	Nr. 5620F F-Stufenwandprofil Alu	Gesamthöhe: 40 mm Fugentiefe: 20 mm Gesamtbreite: 45 mm Sichtbreite: 25 mm Dicke: 1,2 mm Länge: 3000 mm Sichtseiten pulverbeschichtet weiß (ähnl. RAL 9003)	10 Stück	7,70/m
Nr. 93C Kreuzverbinder	Höhe: 55 mm Breite: 24 mm Dicke: 1,0 mm verzinkt	100 Stück	1,09/Stück	Nr. 5220 Wandfeder für alle Alu-Wandprofile	Breite: 37 mm Länge: 40 mm	100 Stück	0,33/Stück
Nr. 50F F-Wandprofil Alu	Höhe: 25 mm Breite: 25 mm Länge: 3000 mm Dicke: 1,2 mm Sichtseiten pulverbeschichtet weiß (ähnl. RAL 9003)	10 Stück	5,25/m	Nr. 99006 Demontagewerkzeug	Werkzeug zum Öffnen der Kante 01 Metallkassetten	1 Stück	19,78/Stück
Nr. 75E Wandanker	Länge: 100 mm Höhe: 35 mm Breite: 35 mm verzinkt	100 Stück	0,85/Stück	Nr. 99009 Wandklammer für Wandprofil Nr. 50G	verzinkt	100 Stück	0,82/Stück

Ausführung Kante 01

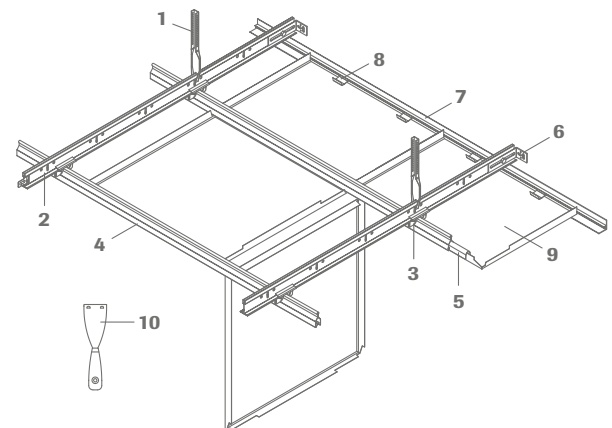


Ausführung Kante 02



Plattenlängen	Tragprofilabstände T	Abhängerabstände A
625 mm	max. 1250 mm	max. 1250 mm

Tragprofil- und Abhängerabstände gelten ohne zusätzliche Belastungen.



UK-Richtpreise je m ² Decke*	ca. €/m ²
Plattenabmessung	
625 x 625 mm	10,45

* zzgl. Oberteile, Dübel, Schrauben und Wandprofil

Konstruktionsteile/m ²	625 x 625 mm mit Tragrost
1 Noniusabhängiger Nr. 17/45	0,7 Stück
2 Tragprofil Nr. 45	0,8 m
3 Kreuzverbinder Nr. 93C	1,28 Stück
4 Klemmprofil Nr. 87B	1,6 m
5 Verbinder für Klemmprofil Nr. 88E	0,4 Stück
6 Wandanker Nr. 75E	nach Raumgröße
7 F-Wandprofil Nr. 50F	nach Raumgröße
8 Wandfeder Nr. 5220	nach Raumgröße
9 Kassette	
10 Demontagewerkzeug Nr. 99006	

Metallplatten für System S 32

OWAtecta

Kante 01

OWAtecta

Kante 02

Metallplatten für System S 32, weiß (ähnl. RAL 9003)

Material: verzinktes Stahlblech

Länge (mm)	Breite (mm)	Teile-Nr.	VPE	€/m ²	L.-Kat.
L0 – ungelocht, ohne Einlage					ca. 0,6 mm
625	625	00082804	14	39,30	A
Rg2516, schwarzes Akustikvlies					ca. 0,6 mm
625	625	00082807	14	43,85	A
Rd1522, schwarzes Akustikvlies					ca. 0,6 mm
625	625	00082808	14	44,75	B
Rg0702, schwarzes Akustikvlies					ca. 0,6 mm
625	625	00082806	14	45,50	B

Metallplatten

auf Anfrage

Lochbilder

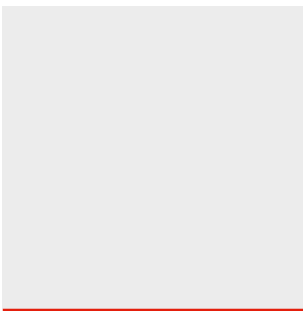
L0 – ungelocht

Rg2516

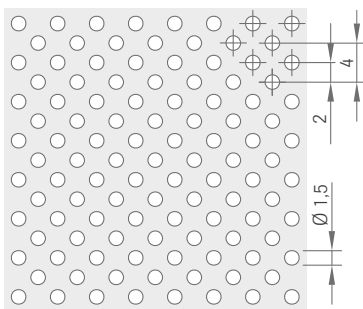
Rd1522

Rg0702

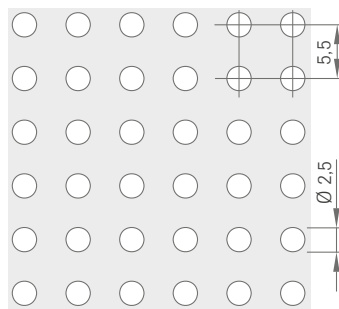
Andere Perforationen auf Anfrage.

 α_w = 0,05 | NRC = 0,05


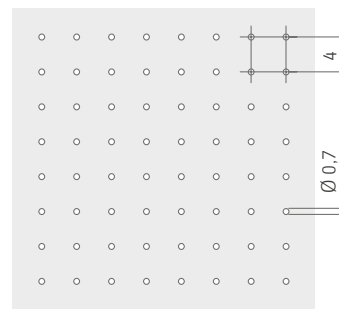
ungelocht

 α_w = 0,70 | NRC = 0,70


Rd1522 | Ø 1,5 mm
22 % freier Querschnitt

 α_w = 0,80 | NRC = 0,75


Rg2516 | Ø 2,5 mm
16 % freier Querschnitt

 α_w = 0,55 | NRC = 0,55


Rg0702 | Ø 0,7 mm
2 % freier Querschnitt

A = Lieferung innerhalb 1 Woche, keine Mindestbestellmenge, keine Rüstkosten
 B = Lieferung innerhalb 3 Wochen, keine Mindestbestellmenge, keine Rüstkosten
 E = Lieferung innerhalb 6 Wochen, Mindestbestellmenge 50 m², zzgl. Rüstkosten
 F = Lieferung innerhalb 8 Wochen, Mindestbestellmenge 50 m², zzgl. Rüstkosten
 X = auf Anfrage

System S 32 | Klemm-/Klappsystem

OWAconstruct

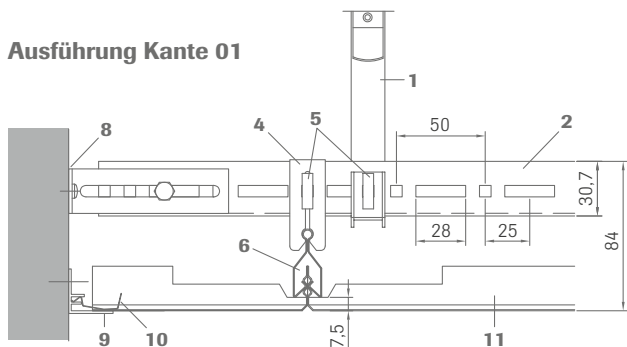
S 32 verdecktes System, abklappbar



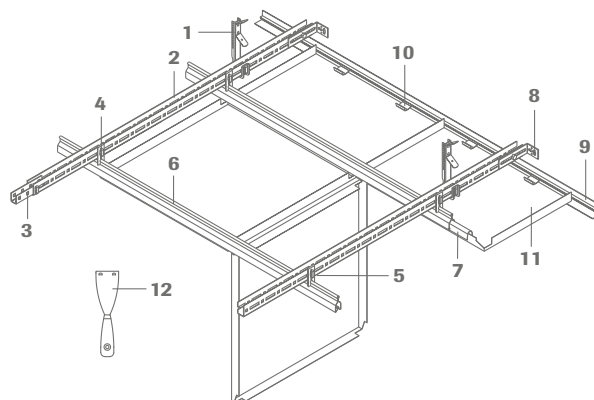
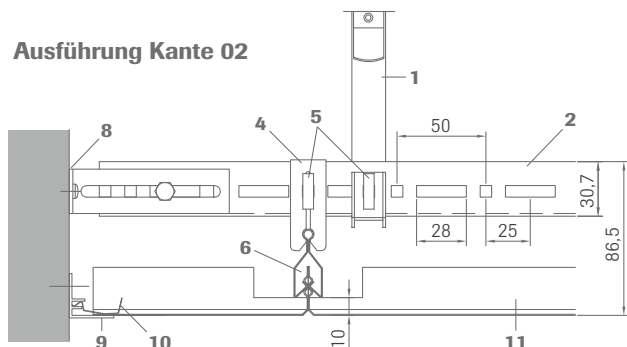
Bezeichnung	Abmessung/Oberfläche	VPE	€
Nr. 1782E Nonius-Abhänger Unterteil	Länge: 135 mm verzinkt Abhänger für Nonius und Federspanndraht	100 Stück	1,17/Stück
Nr. 70E Tragprofil	Höhe: 30,7 mm Dicke: 1,25 mm Länge: 3750 mm verzinkt	10 Stück	5,76/m
Nr. 11E Abhänger	Höhe: 52 mm Breite: 20 mm verzinkt	100 Stück	0,57/Stück
Nr. 87B Klemmprofil	Höhe: 38 mm Breite: 16 mm Länge: 4000 mm verzinkt	10 Stück	3,67/m
Nr. 88E Verbinder für Klemmprofil	Länge: 108 mm verzinkt	100 Stück	0,43/Stück
Nr. 77E Kupplung Tragprofil	Länge: 95 mm verzinkt	100 Stück	1,26/Stück
Nr. 66E Sicherungsclip für Abhängungen	verzinkt	100 Stück	0,52/Stück

Bezeichnung	Abmessung/Oberfläche	VPE	€
Nr. 75E Wandanker	Länge: 100 mm Höhe: 35 mm Breite: 35 mm verzinkt	100 Stück	0,85/Stück
Nr. 09E87 Direktabhänger	Länge: 90 mm verzinkt Abhängehöhen von 55–117 mm	100 Stück	4,98/Stück
Nr. 1287E Federspannhänger für Klemmprofil Nr. 87E	Länge: 120 mm Breite: 25 mm verzinkt	100 Stück	1,35/Stück
Nr. 99006 Demontagewerkzeug	Werkzeug zum Öffnen der Kante 01 Metallkassetten	1 Stück	19,78/Stück
Nr. 50F F-Wandprofil Alu	Höhe: 25 mm Breite: 25 mm Länge: 3000 mm Dicke: 1,2 mm Sichtseiten pulverbeschichtet weiß (ähnl. RAL 9003)	10 Stück	5,25/m
Nr. 5620F F-Stufenwandprofil Alu	Gesamthöhe: 40 mm Fugentiefe: 20 mm Gesamtbreite: 45 mm Sichtbreite: 25 mm Dicke: 1,2 mm Länge: 3000 mm Sichtseiten pulverbeschichtet weiß (ähnl. RAL 9003)	10 Stück	7,70/m
Nr. 76 Sicherungsstift für Nonius-Abhänger	Länge: 70 mm Dicke: 3 mm verzinkt	100 Stück	0,16/Stück
Nr. 5220 Wandfeder	Breite: 37 mm Länge: 40 mm für alle Alu-F-Wandprofile	100 Stück	0,33/Stück

Ausführung Kante 01



Ausführung Kante 02



Plattenlängen	Tragprofilabstände T	Abhängerabstände A
600 mm	1875 mm	1200 mm
625 mm	1875 mm	1250 mm

Tragprofil- und Abhängerabstände gelten ohne zusätzliche Belastungen.
Anordnung der Abhänger Nr. 11E im Kreuzungspunkt.

UK-Richtpreise je m ² Decke*	ca. €/m ²
abgehängt, 625 x 625 mm	11,40
Direktmontage, 625 x 625 mm	10,53

* zzgl. Oberteile, Dübel, Schrauben und Wandprofil

Konstruktionsteile/m ²	625 x 625 mm abgehängt	625 x 625 mm Direktmontage
1 Abhänger Nr. 1782E	0,5 Stück	0,9 Stück (09E87)
2 Tragprofil Nr. 70E	0,6 m	-
3 Kupplung Nr. 77E	0,1 Stück	-
4 Abhänger Nr. 11E	0,9 Stück	-
5 Sicherungsclip Nr. 66E	1,3 Stück	-
6 Klemmprofil Nr. 87B	1,6 m	1,6 m
7 Verbinder Nr. 88E	0,4 Stück	0,4 Stück
8 Wandanker Nr. 75E	nach Raumgröße	nach Raumgröße
9 Wandprofil Nr. 50F	nach Raumgröße	nach Raumgröße
10 Wandfeder Nr. 5220	nach Raumgröße	nach Raumgröße
11 Kassette		
12 Demontagewerkzeug Nr. 99006		

Metallplatten für System S 32 L Langfeld

OWAtecta

 Kante 10
 Kante 02s

Metallplatten für System S 32 L / S 36 Aufgelegt / S36 Success,
weiß (ähnl. RAL 9003)

Material: verzinktes Stahlblech

Länge (mm) Breite (mm) Teile-Nr. VPE €/m² L.-Kat.


L0 – ungelocht, ohne Einlage ca. 0,6 mm

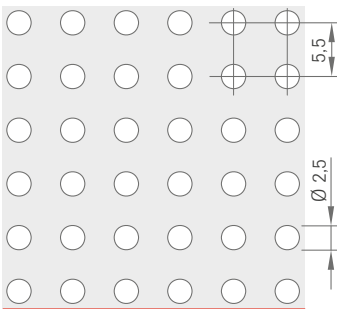
2000	312,5	00072853	4	67,50	B
------	-------	----------	---	-------	---

Rg2516, schwarzes Akustikvlies ca. 0,6 mm


2000	312,5	00072852	4	75,85	B
------	-------	----------	---	-------	---

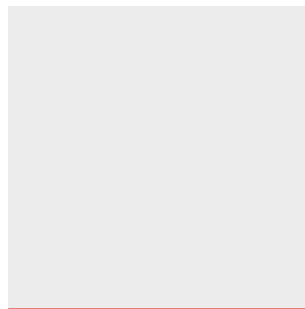
Andere Perforationen, Abmessungen und Farben auf Anfrage.

 $\alpha_w = 0,80$ | NRC = 0,75



Rg2516 | Ø 2,5 mm
16 % freier Querschnitt

 $\alpha_w = 0,05$ | NRC = 0,05



ungelocht

A = Lieferung innerhalb 1 Woche, keine Mindestbestellmenge, keine Rüstkosten
 B = Lieferung innerhalb 3 Wochen, keine Mindestbestellmenge, keine Rüstkosten
 E = Lieferung innerhalb 6 Wochen, Mindestbestellmenge 50 m², zzgl. Rüstkosten
 F = Lieferung innerhalb 8 Wochen, Mindestbestellmenge 50 m², zzgl. Rüstkosten
 X = auf Anfrage

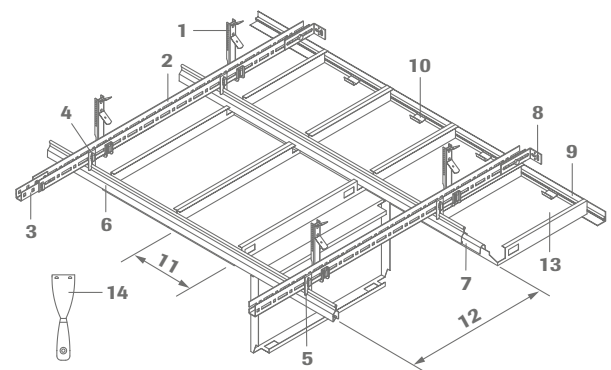
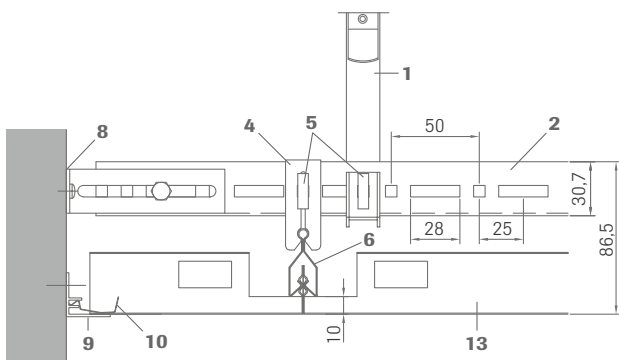
System S 32 L | Klemm-/Klappsystem

OWAconstruct

Verdecktes System, abklappbar



Bezeichnung	Abmessung/Oberfläche	VPE	€	Bezeichnung	Abmessung/Oberfläche	VPE	€
Nr. 1782E Nonius-Abhänger Unterteil	Länge: 135 mm verzinkt Abhänger für Nonius und Federspanndraht	100 Stück	1,17/Stück	Nr. 5220 Wandfeder	Breite: 37 mm Länge: 40 mm für alle Alu-F-Wandprofile	100 Stück	0,33/Stück
Nr. 70E Tragprofil	Höhe: 30,7 mm Dicke: 1,25 mm Länge: 3750 mm verzinkt	10 Stück	5,76/m	Nr. 50F F-Wandprofil Alu	Höhe: 25 mm Breite: 25 mm Länge: 3000 mm Dicke: 1,2 mm Sichtseiten pulverbeschichtet weiß (ähnl. RAL 9003)	10 Stück	5,25/m
Nr. 11E Abhänger	Höhe: 52 mm Breite: 20 mm verzinkt	100 Stück	0,57/Stück	Nr. 5620F F-Stufenwandprofil Alu	Gesamthöhe: 40 mm Fugentiefe: 20 mm Gesamtbreite: 45 mm Sichtbreite: 25 mm Dicke: 1,2 mm Länge: 3000 mm Sichtseiten pulverbeschichtet weiß (ähnl. RAL 9003)	10 Stück	7,70/m
Nr. 87B Klemmprofil	Höhe: 38 mm Breite: 16 mm Länge: 4000 mm verzinkt	10 Stück	3,67/m	Nr. 76 Sicherungsstift für Nonius-Abhänger	Länge: 70 mm Dicke: 3 mm verzinkt	100 Stück	0,16/Stück
Nr. 88E Verbinder für Klemmprofil	Länge: 108 mm verzinkt	100 Stück	0,43/Stück	Nr. 99006 Demontagewerkzeug	Werkzeug zum Öffnen der Kante 01 Metallkassetten	1 Stück	19,78/Stück
Nr. 77E Kupplung Tragprofil	Länge: 95 mm verzinkt	100 Stück	1,26/Stück				
Nr. 66E Sicherungsclip für Abhängungen	verzinkt	100 Stück	0,52/Stück				
Nr. 75E Wandanker	Länge: 100 mm Höhe: 35 mm Breite: 35 mm verzinkt	100 Stück	0,85/Stück				



Plattenlängen	Tragprofilabstände T	Abhängerabstände A
1250 mm	1350 mm	1250 mm
1500 mm	1200 mm	1500 mm
2000 mm	1050 mm	2000 mm
2500 mm	850 mm	2000 mm

Tragprofil- und Abhängerabstände gelten ohne zusätzliche Belastungen.
Anordnung der Abhänger Nr. 11E im Kreuzungspunkt.

UK-Richtpreise je m ² Decke*	ca. €/m ²
Plattenabmessung 2000 x 312,5 mm	9,07

* zzgl. Oberteile, Dübel, Schrauben und Wandprofil

Konstruktionsteile/m ²	2000 x 312,5 mm mit Tragrost
1 Abhänger Nr. 1782E	0,5 Stück
2 Tragprofil Nr. 70E	0,95 m
3 Kupplung Nr. 77E	0,25 Stück
4 Abhänger Nr. 11E	0,5 Stück
5 Sicherungsclip Nr. 66E	1,0 Stück
6 Klemmprofil Nr. 87B	0,5 m
7 Verbinder Nr. 88E	0,13 Stück
8 Wandanker Nr. 75E	nach Raumgröße
9 Wandprofil Nr. 50F	nach Raumgröße
10 Wandfeder Nr. 5220	nach Raumgröße
11 Plattenbreite	
12 Plattenlänge	
13 Metallpaneele	
14 Demontagewerkzeug Nr. 99006	

Metallplatten für System S 33

OWAtecta

Metallplatten für System S 33 / S 45,
weiß (ähnl. RAL 9003)
Material: verzinktes Stahlblech



Kante 03

OWAtecta

Metallplatten für System S 33,
weiß (ähnl. RAL 9003)
Material: verzinktes Stahlblech



Kante 07

Länge (mm) Breite (mm) Teile-Nr. VPE €/m² L.-Kat.

L0 – ungelocht, ohne Einlage

ca. 0,5 mm

625	625	00082809	14	33,10	A
-----	-----	----------	----	-------	---

Rg2516, schwarzes Akustikvlies

ca. 0,5 mm

625	625	00082811	14	38,60	A
-----	-----	----------	----	-------	---

Rd1522, schwarzes Akustikvlies

ca. 0,5 mm

625	625	00082812	14	39,50	A
-----	-----	----------	----	-------	---

Rg0702, schwarzes Akustikvlies

ca. 0,5 mm

625	625	00082810	14	40,45	A
-----	-----	----------	----	-------	---

Länge (mm) Breite (mm) Teile-Nr. VPE €/m² L.-Kat.

L0 – ungelocht, ohne Einlage

ca. 0,5 mm

625	625	00063496	14	auf Anfrage	X
-----	-----	----------	----	-------------	---

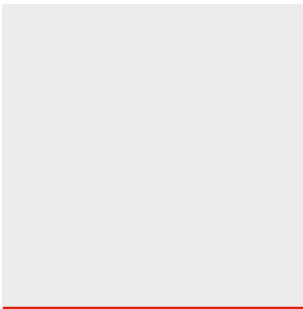
Rg2516, schwarzes Akustikvlies

ca. 0,5 mm

625	625	00063497	14	63,80	X
-----	-----	----------	----	-------	---

Andere Perforationen, Abmessungen und Farben auf Anfrage.

$\alpha_w = 0,05$ | NRC = 0,05



ungelocht

OWAtecta

Metallplatten für System S 33,
weiß (ähnl. RAL 9003)
Material: verzinktes Stahlblech



Kante 04

Länge (mm) Breite (mm) Teile-Nr. VPE €/m² L.-Kat.

L0 – ungelocht, ohne Einlage

ca. 0,5 mm

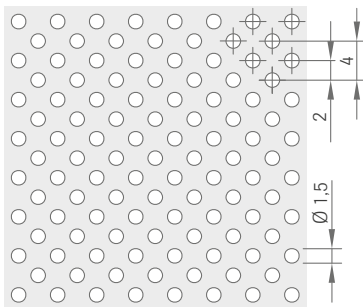
625	625	00070311	14	auf Anfrage	E
-----	-----	----------	----	-------------	---

Rg2516, schwarzes Akustikvlies

ca. 0,5 mm

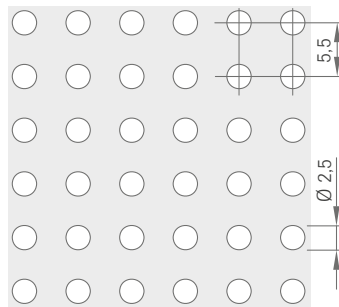
625	625	00067756	14	auf Anfrage	E
-----	-----	----------	----	-------------	---

$\alpha_w = 0,70$ | NRC = 0,70



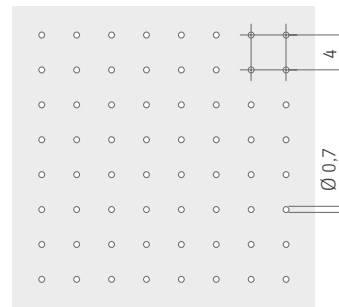
Rd1522 | Ø 1,5 mm
22 % freier Querschnitt

$\alpha_w = 0,80$ | NRC = 0,75



Rg2516 | Ø 2,5 mm
16 % freier Querschnitt

$\alpha_w = 0,55$ | NRC = 0,55



Rg0702 | Ø 0,7 mm
2 % freier Querschnitt

A = Lieferung innerhalb 1 Woche, keine Mindestbestellmenge, keine Rüstkosten
B = Lieferung innerhalb 3 Wochen, keine Mindestbestellmenge, keine Rüstkosten
E = Lieferung innerhalb 6 Wochen, Mindestbestellmenge 50 m², zzgl. Rüstkosten
F = Lieferung innerhalb 8 Wochen, Mindestbestellmenge 50 m², zzgl. Rüstkosten
X = auf Anfrage

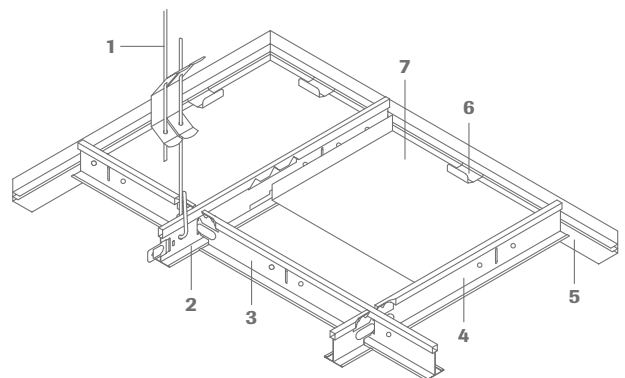
System S 33 | Einlegesysteme für 24 mm T-Profil

OWAconstruct

Einlegesystem mit 24-mm-Schiene, herausnehmbar



Bezeichnung	Abmessung/Oberfläche	VPE	€	Bezeichnung	Abmessung/Oberfläche	VPE	€
Nr. 12/.../... Schnellabhänger passend zu Nr. 45 und cliq-MR	Länge: nach Bedarf Dicke: 4 mm	100 Stück	je nach Länge	Nr. 5210 Wandfeder für C-Wandprofil	Breite: 16 mm Länge: 82 mm	500 Stück	0,38/Stück
Nr. 45 Tragprofil	Höhe: 38 mm Breite: 24 mm Längen: 3700 mm 3750 mm Sichtseite weiß Sichtseite weißaluminium (ähnl. RAL 9006)	25 Stück 25 Stück	3,12/m 4,55/m	Nr. 50F F-Wandprofil Alu	Höhe: 25 mm Breite: 25 mm Länge: 3000 mm Dicke: 1,2 mm Sichtseiten pulverbeschichtet weiß (ähnl. RAL 9003)	10 Stück	5,25/m
Nr. 46 Verbindungsprofil	Höhe: 32 mm Breite: 24 mm Längen: 600 mm 625 mm Sichtseite weiß Sichtseite weißaluminium (ähnl. RAL 9006)	75 Stück 75 Stück	3,12/m 4,55/m	Nr. 5620F F-Stufenwandprofil Alu	Gesamthöhe: 40 mm Fugentiefe: 20 mm Gesamtbreite: 45 mm Sichtbreite: 25 mm Dicke: 1,2 mm Länge: 3000 mm Sichtseiten pulverbeschichtet weiß (ähnl. RAL 9003)	10 Stück	7,70/m
Nr. 47 Verbindungsprofil	Höhe: 32 mm Breite: 24 mm Längen: 1200 mm 1250 mm Sichtseite weiß Sichtseite weißaluminium (ähnl. RAL 9006)	50 Stück 50 Stück	3,12/m 4,55/m	Nr. 5220 Wandfeder für F-Wandprofil	Breite: 37 mm Länge: 40 mm für alle Alu-F-Wandprofile	100 Stück	0,33/Stück
Nr. 48 Verbindungsprofil	Höhe: 32 mm Breite: 24 mm Längen: 300 mm 312,5 mm 400 mm Sichtseite weiß	150 Stück 150 Stück 75 Stück	1,80/Stück 1,80/Stück 1,97/Stück	Nr. 99009 Wandklammer für Wandprofil Nr. 50G	verzinkt	100 Stück	0,82/Stück
Nr. 50G Wandprofil Stahl	Höhe: 24 mm Breite: 19 mm Länge: 3050 mm Sichtseite weiß Sichtseite weißaluminium andere Farben möglich	40 Stück 40 Stück	2,25/m 3,63/m	Nr. 99010 Wandklammer für Wandprofil Nr. 50/15G	verzinkt	100 Stück	0,84/Stück
Nr. 50/15G Wandprofil Stahl	Höhe: 33 mm Gesamtbreite: 30 mm Sichtbreite: 15 mm Länge: 3050 mm Sichtseite weiß	35 Stück	3,93/m	Nr. 42/24K8 Contura Füllstück für System S 33, K 07	Breite: 24 mm Höhe: 8 mm	100 Stück	0,33/Stück
Nr. 57 Wandprofil C-förmig	Höhe: 40 mm Breite: 20 mm Länge: 3050 mm Sichtseite weiß	16 Stück	4,42/m				



Konstruktionsteile/m ²	625 x 625 mm Tragprofilabstand 625 mm	625 x 625 mm Tragprofilabstand 1250 mm
1 Abhänger	1,1 Stück	0,7 Stück
2 Tragprofil Nr. 45	1,6 m	0,8 m
3 V-Profil Nr. 47	–	1,6 m
4 V-Profil Nr. 46	1,6 m	0,8 m
5 Wandprofil Nr. 50F	nach Raumgröße	nach Raumgröße
6 Wandfeder Nr. 5220	nach Raumgröße	nach Raumgröße
7 Kassette		

UK-Richtpreise je m² Decke*

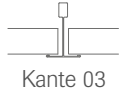
ca. €/m²

Tragprofil 625 mm	9,98
Tragprofil 1250 mm	9,98

* zzgl. Abhänger, Dübel, Schrauben und Wandprofil

Metallplatten für System S 33 Mesh

OWAtecta



Kante 03

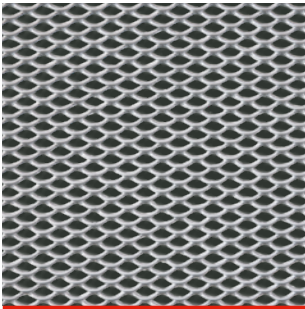
Metallplatten

auf Anfrage

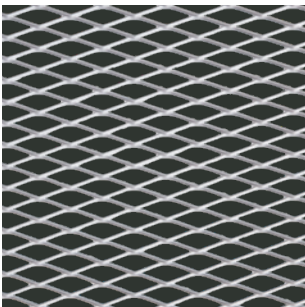
Maschenformate

R 16x8
R 30x10
R 42x13
R 60x20

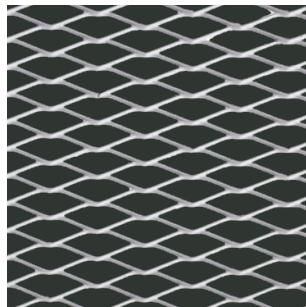
Weitere Informationen zu Maschenformaten und Rahmenausbildungen siehe Seite 9.



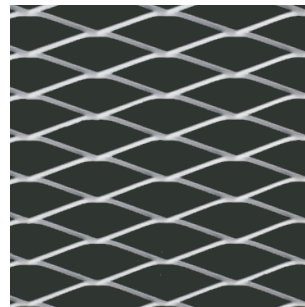
Mesh R 16x8
63 % freier Querschnitt
Strangbreite 1,5 mm
Dicke 1,0 mm



Mesh R 30x10
60 % freier Querschnitt
Strangbreite 2,0 mm
Dicke 1,0 mm



Mesh R 42x13
69 % freier Querschnitt
Strangbreite 2,0 mm
Dicke 1,0 mm



Mesh R 60x20
70 % freier Querschnitt
Strangbreite 3,0 mm
Dicke 1,0 mm

System S 33 Mesh | Streckmetall Einlegesystem für 24 mm T-Profil

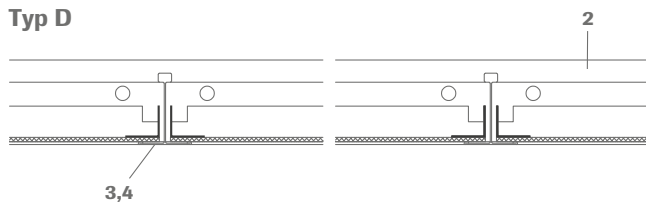
OWAconstruct

Einlegesystem mit 24-mm-Schiene, herausnehmbar

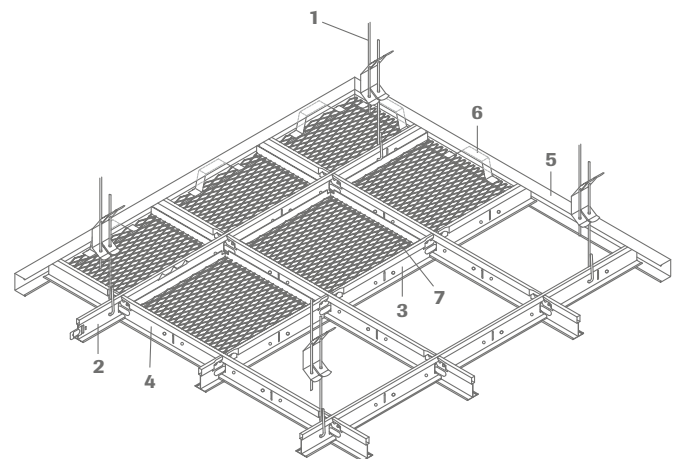
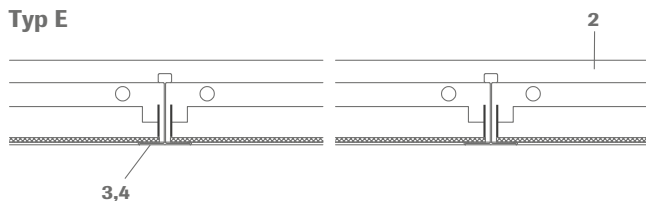


Bezeichnung	Abmessung/Oberfläche	VPE	€	Bezeichnung	Abmessung/Oberfläche	VPE	€
Nr. 12/.../... Schnellabhänger passend zu Nr. 45 und cliq-MR	Länge: nach Bedarf Dicke: 4 mm	100 Stück	je nach Länge	Nr. 47 Verbindungsprofil	Höhe: 32 mm Breite: 24 mm Längen: 1200 mm 1250 mm Sichtseite weiß Sichtseite weißaluminium (ähnl. RAL 9006)	50 Stück 50 Stück	3,12/m 4,55/m
Nr. 45 Tragprofil	Höhe: 38 mm Breite: 24 mm Längen: 3700 mm 3750 mm Sichtseite weiß Sichtseite weißaluminium (ähnl. RAL 9006)	25 Stück 25 Stück	3,12/m 4,55/m	Nr. 57 Wandprofil C-förmig	Höhe: 40 mm Breite: 20 mm Länge: 3050 mm Sichtseite weiß	16 Stück	4,42/m
Nr. 46 Verbindungsprofil	Höhe: 32 mm Breite: 24 mm Längen: 600 mm 625 mm Sichtseite weiß Sichtseite weißaluminium (ähnl. RAL 9006)	75 Stück 75 Stück	3,12/m 4,55/m	Nr. 5210 Wandfeder für C-Wandprofil	Breite: 16 mm Länge: 82 mm	500 Stück	0,38/Stück

Typ D



Typ E



UK-Richtpreise je m² Decke*

	ca. €/m ²
Tragprofil 625 mm	9,98
Tragprofil 1250 mm	9,98

* zzgl. Abhänger, Dübel, Schrauben und Wandprofil

Konstruktionsteile/m ²	625 x 625 mm Tragprofilabstand 625 mm	625 x 625 mm Tragprofilabstand 1250 mm
1 Abhänger	1,1 Stück	0,7 Stück
2 Tragprofil Nr. 45	1,6 m	0,8 m
3 Verbindungsprofil Nr. 46	–	1,6 m
4 Verbindungsprofil Nr. 47	1,6 m	0,8 m
5 C-Wandprofil Nr. 57	nach Raumgröße	nach Raumgröße
6 Wandfeder Nr. 5210	nach Raumgröße	nach Raumgröße
7 Streckmetall Einlegekassette		

Metallplatten für System S 33e mit erhöhtem Korrosionsschutz

OWAtecta

Metallplatten für System S 33e, weiß (ähnl. RAL 9003)
 Material: verzinktes Stahlblech, beidseitig pulverbeschichtet
 Korrosionsschutz: Klasse C nach DIN EN 13964



Kante 03

Länge (mm) Breite (mm) Teile-Nr. VPE €/m² L.-Kat.

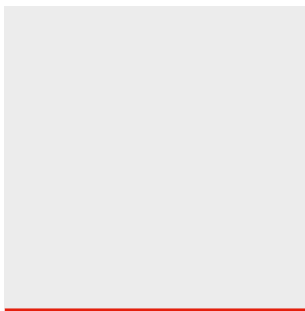
L0 – ungelocht, ohne Einlage

ca. 0,5 mm

Länge (mm)	Breite (mm)	Teile-Nr.	VPE	€/m ²	L.-Kat.
625	625	00076867	14	55,75	A



$\alpha_w = 0,05$ | NRC = 0,05



ungelocht

A = Lieferung innerhalb 1 Woche, keine Mindestbestellmenge, keine Rüstkosten
 B = Lieferung innerhalb 3 Wochen, keine Mindestbestellmenge, keine Rüstkosten
 E = Lieferung innerhalb 6 Wochen, Mindestbestellmenge 50 m², zzgl. Rüstkosten
 F = Lieferung innerhalb 8 Wochen, Mindestbestellmenge 50 m², zzgl. Rüstkosten
 X = auf Anfrage

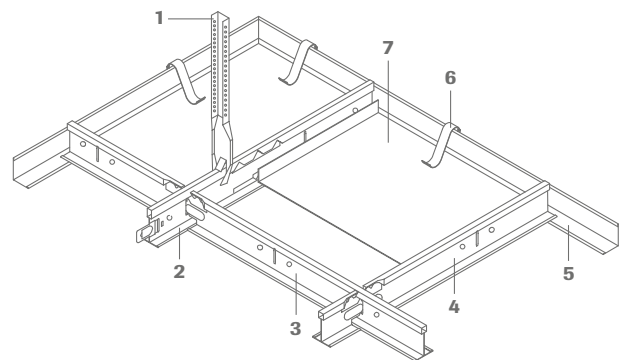
System S 33e | Einlegesysteme mit erhöhtem Korrosionsschutz für 24 mm T-Profil

OWAconstruct

Einlegesystem mit 24-mm-Schiene, herausnehmbar mit erhöhtem Korrosionsschutz
Korrosionsschutz Klasse C nach DIN EN 13964



Bezeichnung	Abmessung/Oberfläche	VPE	€	Bezeichnung	Abmessung/Oberfläche	VPE	€
Nr. 45KB Tragprofil 24 mm breit	Höhe: 38 mm Dicke: 0,4 mm Längen: 3600 mm 3750 mm Sichtseite weiß, korrosionsbeständig	25 Stück	7,05/m	Nr. 17/45KB Abhänger passend zu Nr. 45KB	Länge: 190 mm Höchstbelastung 0,40 kN verzinkt, korrosionsbeständig	50 Stück	3,19/Stück
Nr. 46KB Verbindungsprofil	Höhe: 38 mm Breite: 24 mm Dicke: 0,4 mm Längen: 600 mm 625 mm Sichtseite weiß, korrosionsbeständig	75 Stück	7,05/m	Nr. 16KB Nonius-Verlängerung, Zwischenteil	Länge: 200 mm Höchstbelastung: 0,25 kN verzinkt, korrosionsbeständig Verlängerung max. 160 mm	50 Stück	3,41/Stück
Nr. 47KB Verbindungsprofil	Höhe: 38 mm Breite: 24 mm Dicke: 0,4 mm Längen: 1200 mm 1250 mm Sichtseite weiß, korrosionsbeständig	50 Stück	7,05/m	Nr. 16/...KB Abhänger-Verlänge- rung (Nonius) pas- send zu Nr. 09/45KB und Nr. 17/45KB	verzinkt, auf Anfrage auch länger lieferbar, korrosionsbeständig, bis 16/100 170 mm gelocht bis 16/110 200 mm gelocht	je nach Länge 50 Stück oder 25 Stück	je nach Länge
Nr. 50KB Wandprofil	Höhe: 24 mm Breite: 24 mm Dicke: 0,5 mm Länge: 3050 mm Sichtseite weiß, korrosionsbeständig	40 Stück	5,30/m	Nr. 76KB Sicherungsstift für Nonius-Abhänger	Länge: ca. 70 mm Dicke: 3 mm verzinkt, korrosionsbeständig	100 Stück	1,73/Stück
Nr. 99009 Wandklammer für Wandprofil Nr. 50G	verzinkt	100 Stück	0,82/Stück	Nr. 99/18KB 2-Komponenten-Aus- besserungslack	Dose 750 ml + Härter Achtung: Reaktionshärter nur die gewünschte Farb- menge mischen Farbe: schwarz	1 Dose	106,17/ Stück
Nr. 09/45KB Abhänger Unterteil passend zu Nr. 45KB	Länge: 50 mm Höchstbelastung: 0,25 kN verzinkt, korrosionsbeständig	50 Stück	2,90/Stück				



UK-Richtpreise je m ² Decke*	ca. €/m ²
Tragprofil 1250 mm	29,04

* inklusive Abhänger-Unterteil Nr. 17/45KB, Abhänger-Oberteil Nr. 16/30KB und Sicherungsstift Nr. 76KB; zzgl. Dübel, Schrauben und Wandprofil

Konstruktionsteile/m ²	625 x 625 mm Tragprofilabstand 625 mm	625 x 625 mm Tragprofilabstand 1250 mm
1 Abhänger	1,1 Stück	0,7 Stück
2 Tragprofil Nr. 45KB	1,6 m	0,8 m
3 V-Profil Nr. 47KB	-	1,6 m
4 V-Profil Nr. 46KB	1,6 m	0,8 m
5 Wandprofil Nr. 50KB	nach Raumgröße	nach Raumgröße
6 Wandfeder Nr. 99009	nach Raumgröße	nach Raumgröße
7 Kassette		

Metallplatten für System S 36

OWAtecta



Metallplatten für System S 32 L / S 36 Aufgelegt / S 36 Success,
weiß (ähnl. RAL 9003)

Material: verzinktes Stahlblech

Länge (mm) Breite (mm) Teile-Nr. VPE €/m² L.-Kat.


L0 – ungelocht, ohne Einlage ca. 0,6 mm

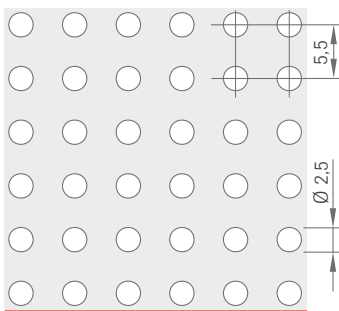
2000	312,5	00072853	4	67,50	B
------	-------	----------	---	-------	---

Rg2516, schwarzes Akustikvlies ca. 0,6 mm


2000	312,5	00072852	4	75,85	B
------	-------	----------	---	-------	---

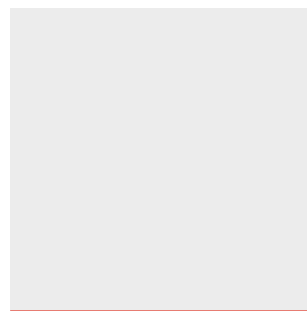
Andere Perforationen, Abmessungen und Farben auf Anfrage.

 $\alpha_w = 0,80$ | NRC = 0,75



Rg2516 | Ø 2,5 mm
16 % freier Querschnitt

 $\alpha_w = 0,05$ | NRC = 0,05



ungelocht

A = Lieferung innerhalb 1 Woche, keine Mindestbestellmenge, keine Rüstkosten
B = Lieferung innerhalb 3 Wochen, keine Mindestbestellmenge, keine Rüstkosten
E = Lieferung innerhalb 6 Wochen, Mindestbestellmenge 50 m², zzgl. Rüstkosten
F = Lieferung innerhalb 8 Wochen, Mindestbestellmenge 50 m², zzgl. Rüstkosten
X = auf Anfrage

System S 36 | Flurdecken – aufgelegt

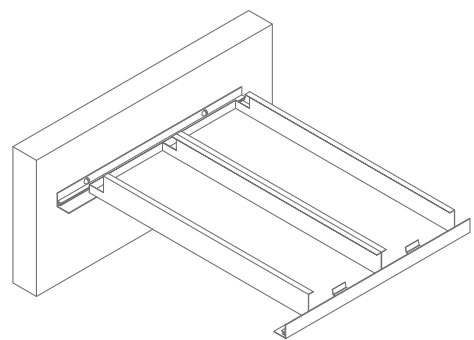
OWAconstruct

Auflage-System



Bezeichnung	Abmessung/Oberfläche	VPE	€
Nr. 50F F-Wandprofil Alu	Höhe: 25 mm Breite: 25 mm Länge: 3000 mm Dicke: 1,2 mm Sichtseiten pulverbeschichtet weiß (ähnl. RAL 9003)	10 Stück	5,25/m
Nr. 5620F F-Stufenwandprofil Alu	Höhe: 40 mm Breite: 45 mm Länge: 3000 mm Dicke: 1,2 mm Schattenfuge: 20 mm Sichtseiten pulverbeschichtet weiß (ähnl. RAL 9003)	10 Stück	7,70/m
Nr. 5220 Wandfeder für alle Alu-Wandprofile	Breite: 37 mm Länge: 40 mm	100 Stück	0,33/Stück

S 36 – aufgelegt



Metallplatten für System S 36

OWAtecta

Metallplatten

auf Anfrage


Lochbilder

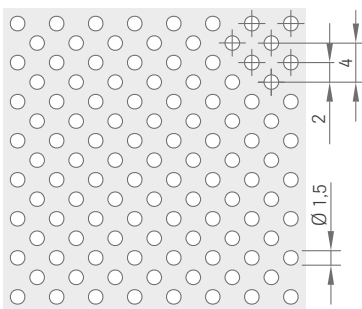
L0 – ungelocht

Rg2516


Rd1522

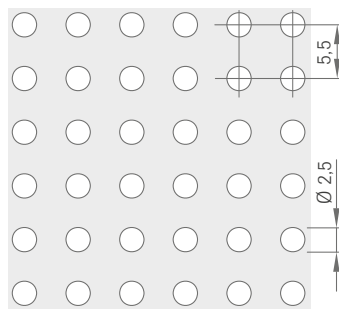
Andere Perforationen auf Anfrage.

 $\alpha_w = 0,70$ | NRC = 0,70




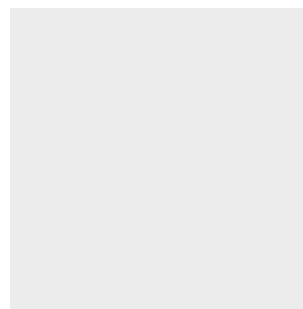
Rd1522 | Ø 1,5 mm
22 % freier Querschnitt

 $\alpha_w = 0,80$ | NRC = 0,75



Rg2516 | Ø 2,5 mm
16 % freier Querschnitt

 $\alpha_w = 0,05$ | NRC = 0,05



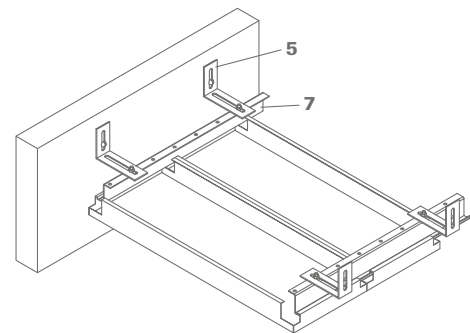
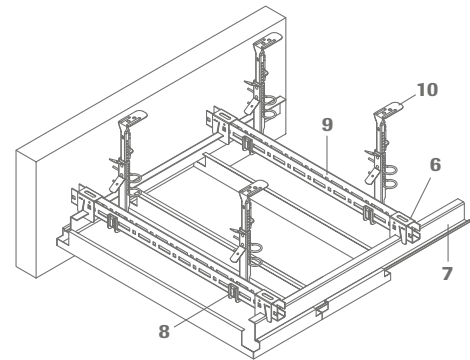
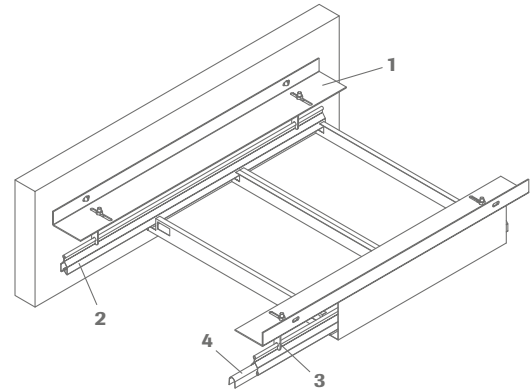
ungelocht

System S 36 | Flurdecken – Success / Progress

OWAconstruct

Auflagesystem

Bezeichnung	Abmessung/Oberfläche	VPE	€
Nr. 5110B Tragprofil	Länge: 3000 mm Höhe: 30 mm Breite: 70 mm Dicke: 2 mm Sichtseiten pulverbeschichtet schwarz	4 Stück	9,66/m
Nr. 70E Tragprofil	Länge: 3750 mm Dicke: 30,70 mm Dicke: 1,25 mm verzinkt	10 Stück	5,76/m
Nr. 77E Kupplung	Länge: 95 mm verzinkt	100 Stück	1,26/Stück
Nr. 1782E Nonius-Abhänger Unterteil	Länge: 135 mm verzinkt Abhänger für Nonius und Federspanndraht	100 Stück	1,17/Stück
Nr. 75E Wandanker	Länge: 100 mm Breite: 35 mm verzinkt	100 Stück	0,85/Stück
Nr. 66E Sicherungsclip	verzinkt	100 Stück	0,52/Stück
Nr. 90E01 (gelocht) Z-Tragprofil	Höhe: 38 mm Breite: 29 mm Länge: 3000 mm Dicke: 1,25 mm verzinkt	10 Stück	4,11/m
Nr. 25E Verbindungs-Z-Profil	Länge: 100 mm	100 Stück	4,27/Stück
Nr. 12E02 Abhänger für Z-Tragprofil	Höhe: 47 mm Breite: 23 mm verzinkt	100 Stück	1,78/Stück
Nr. 76 Sicherungsstift für Nonius-Abhänger	Länge: 70 mm Dicke: 3 mm verzinkt	100 Stück	0,16/Stück
Nr. 1387E Abhänger	Länge: 58 mm Breite: 15 mm verzinkt	100 Stück	0,66/Stück
Nr. 87B Klemmprofil	Höhe: 38 mm Breite: 16 mm Länge: 4000 mm verzinkt	10 Stück	3,67/m
Nr. 88E Verbinder für Klemmprofil	Länge: 108 mm verzinkt	100 Stück	0,43/Stück



Weitere Anschlussvarianten siehe Druckschrift Nr. 9336.

- | | |
|----|---------------------------------|
| 1 | Tragwinkel Nr. 5110B |
| 2 | Klemmprofil Nr. 87B |
| 3 | Abhänger Nr. 1387E |
| 4 | Verbinder Nr. 88E |
| 5 | Wandanker Nr. 75E |
| 6 | Abhänger für Z-Profil Nr. 12E02 |
| 7 | Z-Tragprofil Nr. 90E01 |
| 8 | Sicherungsclip Nr. 66E |
| 9 | Tragprofil Nr. 70E |
| 10 | Abhänger Nr. 1782E |

Metallplatten für System S 39

OWAtecta

Kante 10

Kante 11

Metallplatten

auf Anfrage


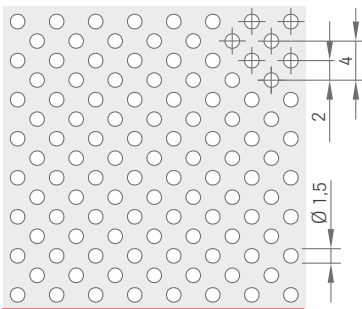
Lochbilder

L0 – ungelocht


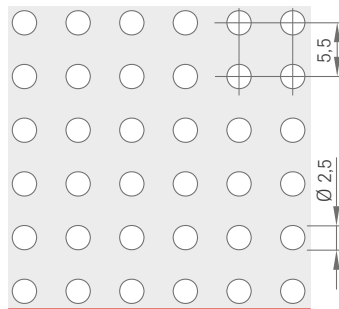
Rg2516

Rd1522


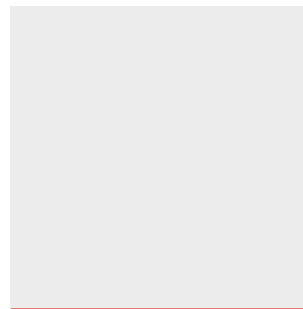
Andere Perforationen auf Anfrage.


 $\alpha_w = 0,70$ | NRC = 0,70


Rd1522 | Ø 1,5 mm
22 % freier Querschnitt


 $\alpha_w = 0,80$ | NRC = 0,75


Rg2516 | Ø 2,5 mm
16 % freier Querschnitt


 $\alpha_w = 0,05$ | NRC = 0,05


ungelocht

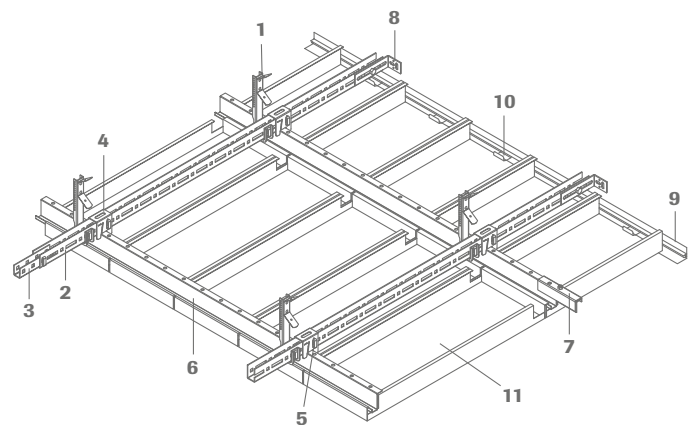
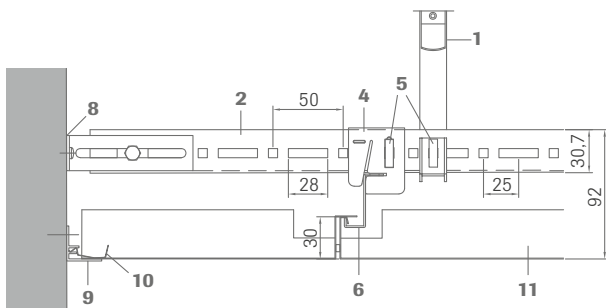
System S 39 | Einhängesystem mit Z-Profil

OWAconstruct

Einhängesystem, herausnehmbar



Bezeichnung	Abmessung/Oberfläche	VPE	€	Bezeichnung	Abmessung/Oberfläche	VPE	€
Nr. 1782E Nonius-Abhänger Unterteil	Länge: 135 mm verzinkt Abhänger für Nonius und Federspanndraht	100 Stück	1,17/Stück	Nr. 50F F-Wandprofil Alu	Höhe: 25 mm Breite: 25 mm Länge: 3000 mm Dicke: 1,2 mm Sichtseiten pulverbeschichtet weiß	10 Stück	5,25/m
Nr. 70E Tragprofil	Höhe: 30,7 mm Dicke: 1,25 mm Länge: 3750 mm verzinkt	10 Stück	5,76/m	Nr. 5620F F-Stufenwandprofil Alu	Gesamthöhe: 40 mm Fugentiefe: 20 mm Gesamtbreite: 45 mm Sichtbreite: 25 mm Dicke: 1,2 mm Länge: 3000 mm Sichtseiten pulverbeschichtet weiß	10 Stück	7,70/m
Nr. 77E Kupplung Tragprofil	Länge: 95 mm verzinkt	100 Stück	1,26/Stück	Nr. 5220 Wandfeder	Breite: 37 mm Länge: 40 mm für alle Alu-F-Wandprofile	100 Stück	0,33/Stück
Nr. 12E02 Abhänger für Z-Tragprofil	Höhe: 47 mm Breite: 23 mm verzinkt	100 Stück	1,78/Stück	Nr. 76 Sicherungsstift für Nonius-Abhänger	Länge: 70 mm Dicke: 3 mm verzinkt	100 Stück	0,16/Stück
Nr. 90E01 (gelocht) Z-Tragprofil	Höhe: 38 mm Breite: 29 mm Länge: 3000 mm Dicke: 1,25 mm verzinkt	10 Stück	4,11/m				
Nr. 25E Verbindungs-Z-Profil für Tragprofil Nr. 90E01	Länge: 100 mm	100 Stück	4,27/Stück				
Nr. 66E Sicherungsclip für Abhängungen	verzinkt	100 Stück	0,52/Stück				
Nr. 75E Wandanker	Länge: 100 mm Höhe: 35 mm Breite: 35 mm verzinkt	100 Stück	0,85/Stück				



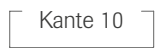
Plattenlängen	Tragprofilabstände T	Abhängerabstände A
600 mm	1875 mm	1200 mm
625 mm	1875 mm	1250 mm
1250 mm	1350 mm	1250 mm
1500 mm	1200 mm	1500 mm
2000 mm	1050 mm	2000 mm
2500 mm	850 mm	2000 mm

Tragprofil- und Abhängerabstände gelten ohne zusätzliche Belastungen.
Anordnung der Abhänger im Kreuzungspunkt.

Konstruktionsteile/m ²	1250 x 300 mm mit Tragrost	2000 x 300 mm mit Tragrost
1 Abhänger Nr. 1782E	0,6 Stück	0,5 Stück
2 Tragprofil Nr. 70E	0,8 m	1 m
3 Kupplung Nr. 77E	0,21 Stück	0,27 Stück
4 Abhänger Nr. 12E02	0,6 Stück	0,5 Stück
5 Sicherungsclip Nr. 66E	1,2 Stück	1 Stück
6 Z-Profil Nr. 90E01	0,8 m	0,5 m
7 Verbinder Nr. 25E	0,2 Stück	0,15 Stück
8 Wandanker Nr. 75E	nach Raumgröße	nach Raumgröße
9 F-Wandprofil Nr. 50F	nach Raumgröße	nach Raumgröße
10 Wandfeder Nr. 5220	nach Raumgröße	nach Raumgröße
11 Metall Langfeldplatte		

Metallplatten für System S 39 Mesh

OWAtecta



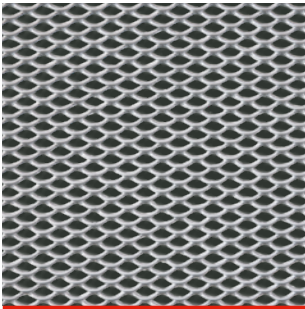
Metallplatten

auf Anfrage

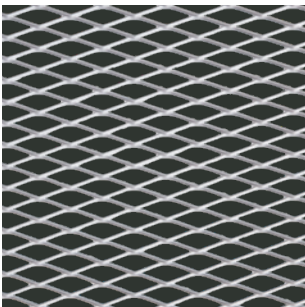
Maschenformate

R 16x8
R 30x10
R 42x13
R 60x20

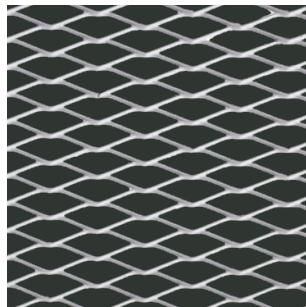
Weitere Informationen zu Maschenformaten und Rahmenausbildungen siehe Seite 9.



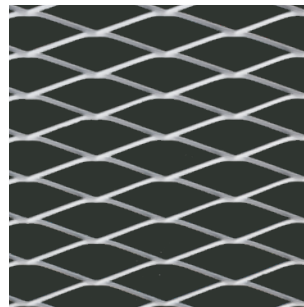
Mesh R 16x8
63 % freier Querschnitt
Strangbreite 1,5 mm
Dicke 1,0 mm



Mesh R 30x10
60 % freier Querschnitt
Strangbreite 2,0 mm
Dicke 1,0 mm



Mesh R 42x13
69 % freier Querschnitt
Strangbreite 2,0 mm
Dicke 1,0 mm



Mesh R 60x20
70 % freier Querschnitt
Strangbreite 3,0 mm
Dicke 1,0 mm

System S 39 Mesh | Streckmetall Einhängesystem mit Z-Profil

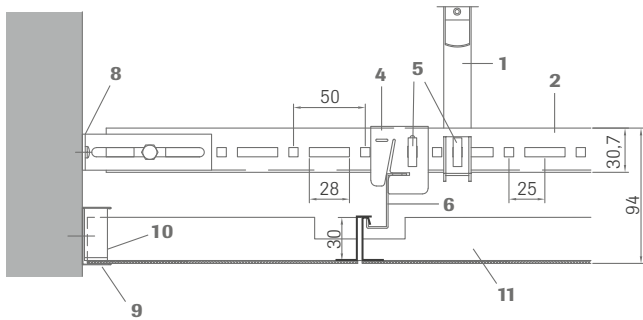
OWAconstruct

Einhängesystem, herausnehmbar

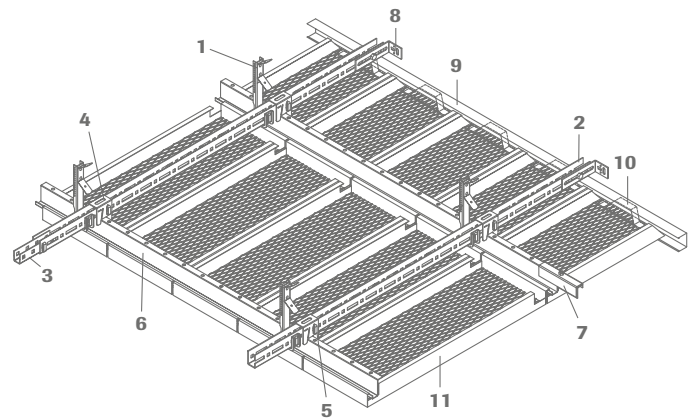
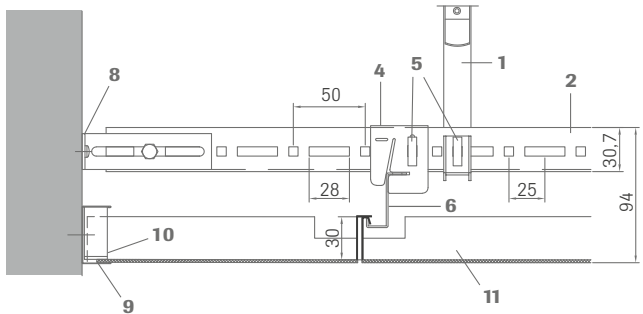


Bezeichnung	Abmessung/Oberfläche	VPE	€	Bezeichnung	Abmessung/Oberfläche	VPE	€
Nr. 1782E Nonius-Abhänger Unterteil	Länge: 135 mm verzinkt Abhänger für Nonius und Federspanndraht	100 Stück	1,17/Stück	Nr. 66E Sicherungsclip für Abhängungen	verzinkt	100 Stück	0,52/Stück
Nr. 70E Tragprofil	Höhe: 30,7 mm Dicke: 1,25 mm Länge: 3750 mm verzinkt	10 Stück	5,76/m	Nr. 75E Wandanker	Länge: 100 mm Höhe: 35 mm Breite: 35 mm verzinkt	100 Stück	0,85/Stück
Nr. 77E Kupplung Tragprofil	Länge: 95 mm verzinkt	100 Stück	1,26/Stück	Nr. 57 Wandprofil C-förmig	Höhe: 40 mm Breite: 20 mm Länge: 3050 mm Sichtseite weiß	16 Stück	4,42/m
Nr. 12E02 Abhänger für Z-Tragprofil	Höhe: 47 mm Breite: 23 mm verzinkt	100 Stück	1,78/Stück	Nr. 5210 Wandfeder für C-Wandprofil	Breite: 16 mm Länge: 82 mm	500 Stück	0,38/Stück
Nr. 90E01 (gelocht) Z-Tragprofil	Höhe: 38 mm Breite: 29 mm Länge: 3000 mm Dicke: 1,25 mm verzinkt	10 Stück	4,11/m	Nr. 76 Sicherungsstift für Nonius-Abhänger	Länge: 70 mm Dicke: 3 mm verzinkt	100 Stück	0,16/Stück
Nr. 25E Verbindungs-Z-Profil für Tragprofil Nr. 90E01	Länge: 100 mm	100 Stück	4,27/Stück				

Typ D



Typ E



Plattenlängen	Tragprofilabstände T	Abhängerabstände A
600 mm	1875 mm	1200 mm
625 mm	1875 mm	1250 mm
1250 mm	1350 mm	1250 mm
1500 mm	1200 mm	1500 mm
2000 mm	1050 mm	2000 mm
2500 mm	850 mm	2000 mm

Tragprofil- und Abhängerabstände gelten ohne zusätzliche Belastungen.
Anordnung der Abhänger im Kreuzungspunkt.

Konstruktionsteile/m ²	1250 x 300 mm mit Tragrost	2000 x 400 mm mit Tragrost
1 Abhänger Nr. 1782E	0,6 Stück	0,5 Stück
2 Tragprofil Nr. 70E	0,8 m	1 m
3 Kupplung Nr. 77E	0,21 Stück	0,27 Stück
4 Abhänger Nr. 12E02	0,6 Stück	0,5 Stück
5 Sicherungsclip Nr. 66E	1,2 Stück	1 Stück
6 Z-Profil Nr. 90E01	0,8 m	0,5 m
7 Verbinder Nr. 25E	0,2 Stück	0,15 Stück
8 Wandanker Nr. 75E	nach Raumgröße	nach Raumgröße
9 C-Wandprofil Nr. 57	nach Raumgröße	nach Raumgröße
10 Wandfeder Nr. 5210	nach Raumgröße	nach Raumgröße
11 Streckmetall Langfeldplatte		

Metallplatten für System S 45

OWAtecta

Metallplatten für System S 33 / S 45,
weiß (ähnl. RAL 9003)

Material: verzinktes Stahlblech



Kante 03

Länge (mm) Breite (mm) Teile-Nr. VPE €/m² L.-Kat.

L0 – ungelocht, ohne Einlage

ca. 0,5 mm

625	625	00082809	14	33,10	A
-----	-----	----------	----	-------	---

Rg2516, schwarzes Akustikvlies

ca. 0,5 mm

625	625	00082811	14	38,60	A
-----	-----	----------	----	-------	---

Rd1522, schwarzes Akustikvlies

ca. 0,5 mm

625	625	00082812	14	39,50	A
-----	-----	----------	----	-------	---

OWAtecta


Metallplatten für System S 45,
weiß (ähnl. RAL 9003)

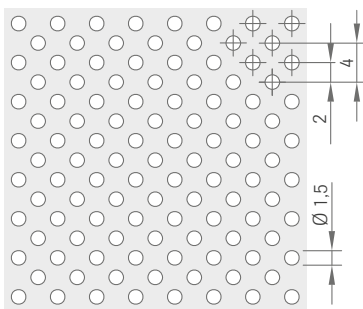
Material: verzinktes Stahlblech




Kante 16

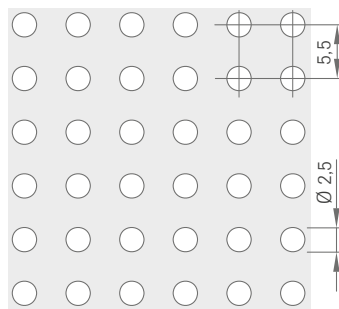
- auf Anfrage -

 $\alpha_w = 0,70$ | NRC = 0,70




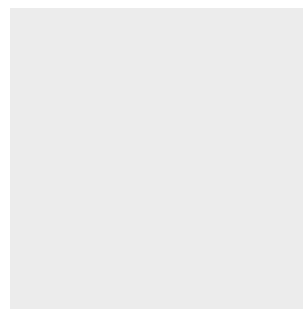
Rd1522 | Ø 1,5 mm
22 % freier Querschnitt

 $\alpha_w = 0,80$ | NRC = 0,75



Rg2516 | Ø 2,5 mm
16 % freier Querschnitt

 $\alpha_w = 0,05$ | NRC = 0,05



ungelocht

A = Lieferung innerhalb 1 Woche, keine Mindestbestellmenge, keine Rüstkosten
B = Lieferung innerhalb 3 Wochen, keine Mindestbestellmenge, keine Rüstkosten
E = Lieferung innerhalb 6 Wochen, Mindestbestellmenge 50 m², zzgl. Rüstkosten
F = Lieferung innerhalb 8 Wochen, Mindestbestellmenge 50 m², zzgl. Rüstkosten
X = auf Anfrage

System S 45 | Einlegesysteme für 15 mm T-Profil

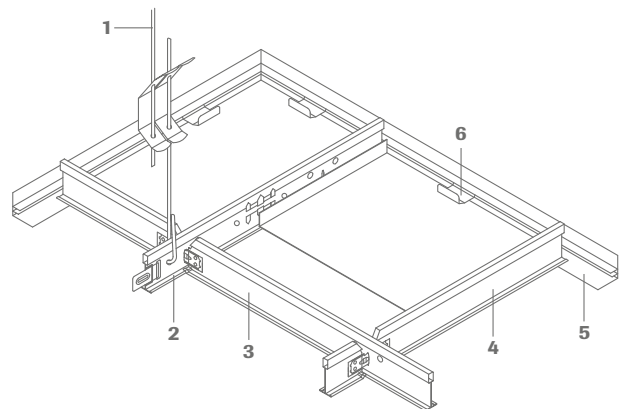
OWAconstruct

Einlegesystem mit 15-mm-Schiene, herausnehmbar



Bezeichnung	Abmessung/Oberfläche	VPE	€
Nr. 12/.../... Schnellabhänger passend zu Nr. 45 oder cliq-MR	Länge: nach Bedarf Dicke: 4 mm	100 Stück	je nach Länge
cliq-15-MR Tragprofil	Höhe: 38 mm Breite: 15 mm Längen: 3000 mm 3125 mm Sichtseite weiß	20 Stück	3,29/m
cliq-15-CT Verbindungsprofil lang, gekröpft	Höhe: 38 mm Breite: 15 mm Längen: 1200 mm 1250 mm Sichtseite weiß	60 Stück	3,29/m
cliq-15-CT Verbindungsprofil kurz, gekröpft	Höhe: 38 mm Breite: 15 mm Längen: 600 mm 625 mm Sichtseite weiß	60 Stück	3,29/m
cliq-15-CT Verbindungsprofil kurz, gekröpft	Höhe: 38 mm Breite: 15 mm Längen: 300 mm 312,5 mm Sichtseite weiß	60 Stück	1,86/Stück
Nr. 50/15G Wandprofil Stahl	Höhe: 33 mm Gesamtbreite: 30 mm Sichtbreite: 15 mm Länge: 3050 mm Sichtseite weiß	35 Stück	3,93/m
Nr. 57 Wandprofil C-förmig	Höhe: 40 mm Breite: 20 mm Länge: 3050 mm Sichtseite weiß	16 Stück	4,42/m

Bezeichnung	Abmessung/Oberfläche	VPE	€
Nr. 5210 Wandfeder für C-Wandprofil	Breite: 16 mm Länge: 82 mm	500 Stück	0,38/Stück
Nr. 50F F-Wandprofil Alu	Höhe: 25 mm Breite: 25 mm Länge: 3000 mm Dicke: 1,2 mm Sichtseiten pulverbeschichtet weiß (ähnl. RAL 9003)	10 Stück	5,25/m
Nr. 5220 Wandfeder für F-Wandprofil	Breite: 37 mm Länge: 40 mm	100 Stück	0,33/Stück
Nr. 99010 Wandklammer für Wandprofil Nr. 50/15G	verzinkt	100 Stück	0,84/Stück
Nr. 42/15K8 Contura Füllstück für System S 45, K 16	Breite: 15 mm Höhe: 8 mm	100 Stück	0,33/Stück



Bei Verwendung von auflaufenden Querprofilen kann es bei Kantenausbildung K03 im Stoßbereich zur Bildung von Schattenfugen kommen. Dies ist system- bzw. bauartbedingt und berechtigt nicht zu Reklamationen.

UK-Richtpreise je m ² Decke*	ca. €/m ²
Tragprofil 625 mm	10,53
Tragprofil 1250 mm	10,53

* zzgl. Abhänger, Dübel, Schrauben und Wandprofil

Konstruktionsteile/m ²	625 x 625 mm Tragprofilabstand 625 mm	625 x 625 mm Tragprofilabstand 1250 mm
1 Abhänger	1,1 Stück	0,7 Stück
2 Tragprofil cliq-15-MR	1,6 m	0,8 m
3 V-Profil lang cliq-15-CT	-	1,6 m
4 V-Profil kurz cliq-15-CT	1,6 m	0,8 m
5 Wandprofil Nr. 50F	nach Raumgröße	nach Raumgröße
6 Wandfeder Nr. 5220	nach Raumgröße	nach Raumgröße

Metallplatten für System S 45b Trapeze

OWAtecta




Metallplatten für System S 45b Trapeze, weiß (ähnl. RAL 9003)
Material: verzinktes Stahlblech

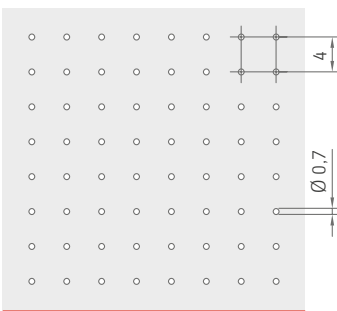
Länge (mm) Breite (mm) Teile-Nr. VPE €/m² L.-Kat.

L0 – ungelocht, ohne Einlage


ca. 0,6 mm

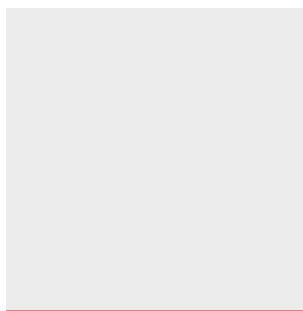
1200	400	00075130	16	auf Anfrage	X
------	-----	----------	----	-------------	---

 $\alpha_w = 0,55$ | NRC = 0,55



Rg0702 | Ø 0,7 mm
2 % freier Querschnitt

 $\alpha_w = 0,05$ | NRC = 0,05



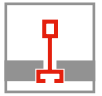
ungelocht

A = Lieferung innerhalb 1 Woche, keine Mindestbestellmenge, keine Rüstkosten
B = Lieferung innerhalb 3 Wochen, keine Mindestbestellmenge, keine Rüstkosten
E = Lieferung innerhalb 6 Wochen, Mindestbestellmenge 50 m², zzgl. Rüstkosten
F = Lieferung innerhalb 8 Wochen, Mindestbestellmenge 50 m², zzgl. Rüstkosten
X = auf Anfrage

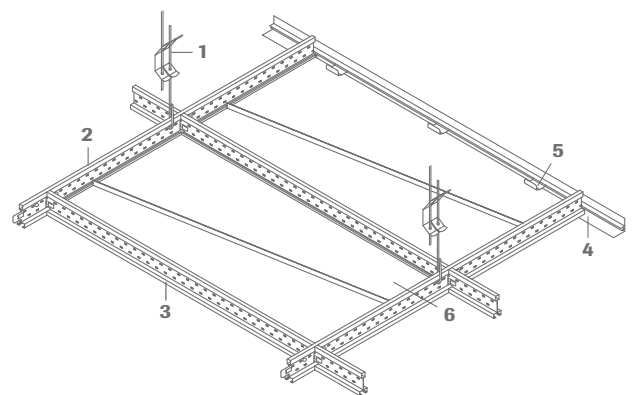
System S 45b Trapeze | Einlegesystem für OWAline-Profil

OWAconstruct

Sichtbares System, herausnehmbar



Bezeichnung	Abmessung/Oberfläche	VPE	€	Bezeichnung	Abmessung/Oberfläche	VPE	€
Nr. 12/.../... Schnellabhänger passend zu Nr. 3500	Länge: nach Bedarf Dicke: 4 mm	100 Stück	Je nach Länge	Nr. 50/15G Stufenwandprofil	Höhe: 33 mm Gesamtbreite: 30 mm Sichtbreite: 15 mm Länge: 3500 mm Sichtseite weiß	35 Stück	3,93/m
Nr. 3500 Tragprofil	Höhe: 38 mm Breite: 14,3 mm Länge: 3000 mm Außenseite und Schattennut weiß	20 Stück	4,73/m	Nr. 50/22 Stufenwandprofil	Höhe: 39 mm Gesamtbreite: 30 mm Sichtbreite: 15 mm Länge: 3000 mm Dicke: 1,0 mm Sichtseite weiß	15 Stück	8,04/m
Nr. 3524 Verbindungsprofil	Höhe: 38 mm Breite: 14,3 mm Länge: 1200 mm Außenseite und Schattennut weiß ohne mittige Stanzung	60 Stück	4,73/m	Nr. 5220 Wandfeder für alle Alu-Wandprofile	Breite: 37 mm Länge: 40 mm	100 Stück	0,33/Stück
Nr. 50F F-Wandprofil Alu	Höhe: 25 mm Breite: 25 mm Länge: 3000 mm Dicke: 1,2 mm Sichtseiten pulverbeschichtet weiß (ähnl. RAL 9003)	10 Stück	5,25/m	Nr. 99009 Wandklammer für Wandprofil Nr. 50G	verzinkt	100 Stück	0,82/Stück
Nr. 50G Wandprofil Stahl	Höhe: 24 mm Breite: 19 mm Länge: 3050 mm Sichtseite weiß	40 Stück	2,25/m	Nr. 99010 Wandklammer für Wandprofil Nr. 50G	verzinkt	100 Stück	0,84/Stück
Nr. 5620F F-Stufenwandprofil Alu	Gesamthöhe: 40 mm Fugentiefe: 20 mm Gesamtbreite: 45 mm Sichtbreite: 25 mm Dicke: 1,2 mm Länge: 3000 mm Sichtseiten pulverbeschichtet weiß (ähnl. RAL 9003)	10 Stück	7,70/m				



UK-Richtpreise je m ² Decke*	ca. €/m ²
Plattenabmessung 1200 x 400/200 mm	11,78

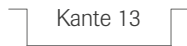
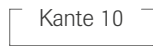
* zzgl. Abhänger, Dübel, Schrauben und Wandprofil

Gewichte	
Konstruktion	ca. 1,0 kg/m ²
Kassette	ca. 5,0 kg/m ²

Konstruktionsteile/m ²	1200 x 600 mm Tragprofilabstand 1200 mm
1 Spannhänger Nr. 12/.../...	0,7 Stück
2 Tragprofil Nr. 3500	0,83 m
3 Verbindungsprofil Nr. 3524	1,66 m
4 Wandprofil Nr. 50F	nach Raumgröße
5 Wandfeder Nr. 5220	nach Raumgröße
6 Kassette	

Metallplatten für System S 48

OWAtecta



Metallplatten

auf Anfrage

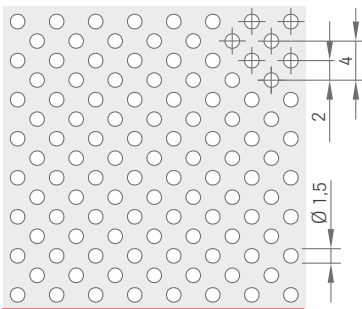
Lochbilder

L0 – ungelocht

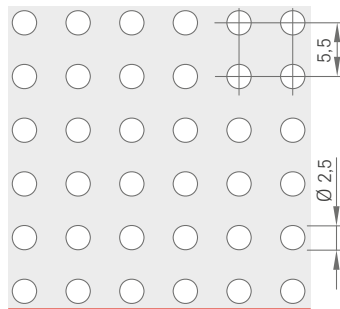
Rg2516

Rd1522

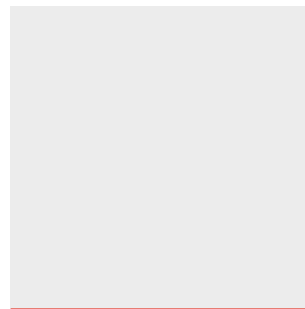
Andere Perforationen auf Anfrage.

 $\alpha_w = 0,70$ | NRC = 0,70


Rd1522 | Ø 1,5 mm
22 % freier Querschnitt

 $\alpha_w = 0,80$ | NRC = 0,75


Rg2516 | Ø 2,5 mm
16 % freier Querschnitt

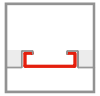
 $\alpha_w = 0,05$ | NRC = 0,05


ungelocht

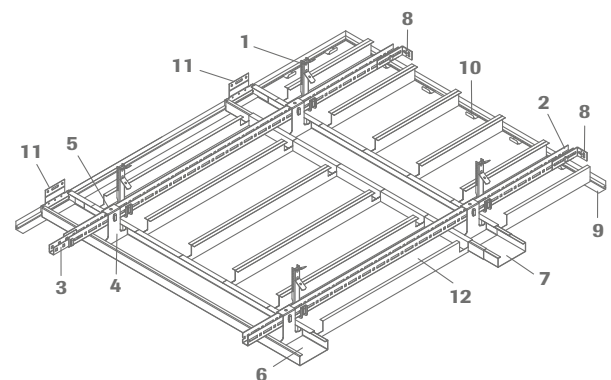
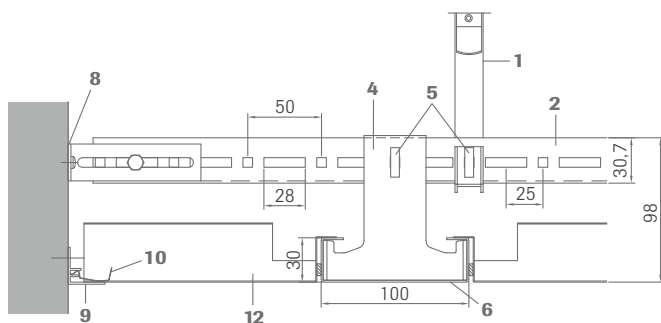
System S 48 | Bandraster System (C-Zarge)

OWAconstruct

herausnehmbar



Bezeichnung	Abmessung/Oberfläche	VPE	€	Bezeichnung	Abmessung/Oberfläche	VPE	€
Nr. 1782E Nonius-Abhänger Unterteil	Länge: 135 mm verzinkt Abhänger für Nonius und Federspanndraht	100 Stück	1,17/Stück	Nr. 66E Sicherungsclip für Abhängungen	verzinkt	100 Stück	0,52/Stück
Nr. 70E Tragprofil	Höhe: 30,7 mm Dicke: 1,25 mm Länge: 3750 mm verzinkt	10 Stück	5,76/m	Nr. 50F Wandprofil	Höhe: 25 mm Breite: 25 mm Länge: 3000 mm Dicke: 1,2 mm weiß	10 Stück	5,25/m
Nr. 77E Kupplung Tragprofil	Länge: 95 mm verzinkt	100 Stück	1,26/Stück	Nr. 5220 Wandfeder	Breite: 37 mm Länge: 40 mm für alle Alu-F-Wandprofile	100 Stück	0,33/Stück
Nr. 75E Wandanker	Länge: 90 mm Höhe: 35 mm Breite: 25 mm verzinkt	100 Stück	0,85/Stück	Nr. 7010B Nonius-Abhänger Unterteil	verzinkt	100 Stück	3,20/Stück
Nr. 8010B C-Bandrasterprofil (Zargen)	Höhe: 30 mm Breite: 100 mm Dicke: 1,00 mm Länge: 4000 mm weiß	4 Stück	14,94/m	Nr. 76 Sicherungsstift für Nonius-Abhänger	Länge: 70 mm Dicke: 3 mm verzinkt	100 Stück	0,16/Stück
Nr. 7910E Abhänger	Höhe: 100 mm Breite: 100 mm verzinkt	100 Stück	5,63/Stück	Nr. 7510B Wandanker bzw. Querverbinder für C-Bandraster	verzinkt	10 Stück	4,90/Stück
Nr. 8210B Verbinder	verzinkt	10 Stück	3,28/Stück				



Plattenlängen	Tragprofilabstände T	Abhängerabstände A
600 mm	1875 mm	1200 mm
625 mm	1875 mm	1250 mm
1250 mm	1350 mm	1250 mm
1500 mm	1200 mm	1500 mm
2000 mm	1050 mm	2000 mm
2500 mm	850 mm	2000 mm

Tragprofil- und Abhängerabstände gelten ohne zusätzliche Belastungen.
Anordnung der Abhänger im Kreuzungspunkt.

Konstruktionsteile/m ²	Achismaß 1250 mm mit Tragrost	Achismaß 1500 mm mit Tragrost
1 Abhänger Nr. 1782E	0,6 Stück	0,7 Stück
2 Tragprofil Nr. 70E	0,7 m	0,8 m
3 Kupplung Nr. 77E	0,1 Stück	0,20 Stück
4 Abhänger Nr. 7910E	0,6 Stück	0,5 Stück
5 Sicherungsclip Nr. 66E	1,3 Stück	1,4 Stück
6 C-Bandraster Nr. 8010B	0,8 m	0,7 m
7 Verbinder Nr. 8210B	0,2 Stück	0,2 Stück
8 Wandanker Nr. 75E	nach Raumgröße	nach Raumgröße
9 Wandprofil Nr. 50F	nach Raumgröße	nach Raumgröße
10 Wandfeder Nr. 5220	nach Raumgröße	nach Raumgröße
11 Wandanker Nr. 7510B	nach Raumgröße	nach Raumgröße
12 Langfeldplatte		

Metallplatten für Wandsystem S 60

OWAtecta

Metallplatten für System S 60, weiß


Material: verzinktes Stahlblech

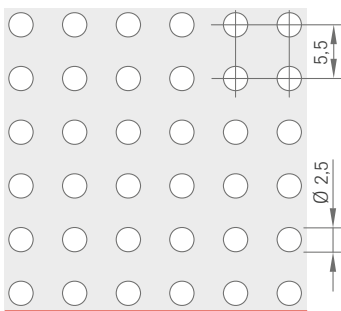
Länge (mm) Breite (mm) Teile-Nr. VPE €/m²* L.-Kat.

Rg2516, schwarzes Akustikvlies ca. 0,6 mm

Länge (mm)	Breite (mm)	Teile-Nr.	VPE	€/m ² *	L.-Kat.
1500	400	00078515	5	113,25	A

* Preis inkl. OWAcoustic-Platte

 $\alpha_w = 0,70$ | NRC = 0,70



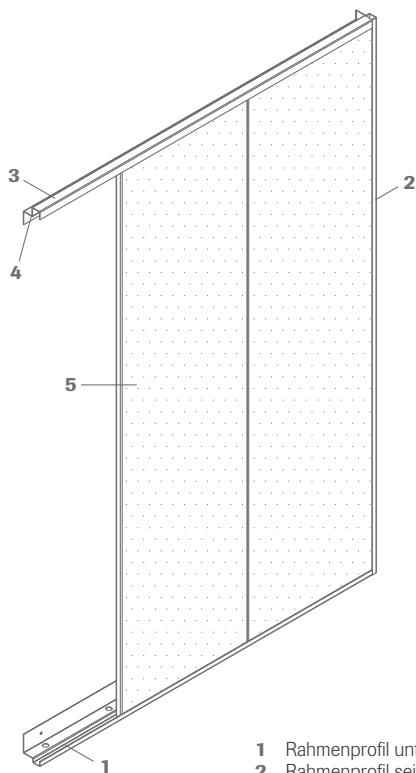
Rg2516 | \varnothing 2,5 mm
16 % freier Querschnitt

A = Lieferung innerhalb 1 Woche, keine Mindestbestellmenge, keine Rüstkosten
 B = Lieferung innerhalb 3 Wochen, keine Mindestbestellmenge, keine Rüstkosten
 E = Lieferung innerhalb 6 Wochen, Mindestbestellmenge 50 m², zzgl. Rüstkosten
 F = Lieferung innerhalb 8 Wochen, Mindestbestellmenge 50 m², zzgl. Rüstkosten
 X = auf Anfrage

Wandsystem S 60 | Magnet-Pinnwandabsorber

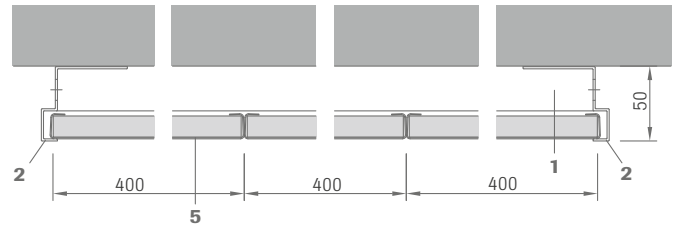
OWAconstruct

Bezeichnung	Abmessung/Oberfläche	VPE	€
Grundbausatz	weiß	1 Stück	auf Anfrage
Verlängerungsbausatz	weiß	1 Stück	auf Anfrage
Nr. 99308 Fugenband anthrazit	Breite: 9 mm Dicke: 3 mm Rolle à 25 m	Rolle 25 m	0,47/m



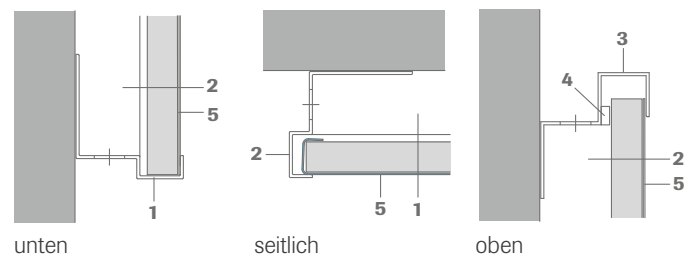
- 1 Rahmenprofil unten, Länge: 1990 mm
- 2 Rahmenprofil seitlich, Länge: 1518 mm
- 3 Rahmenprofil oben, Länge: 1990 mm
- 4 Fugenband
- 5 Einzelement

Querschnitt:

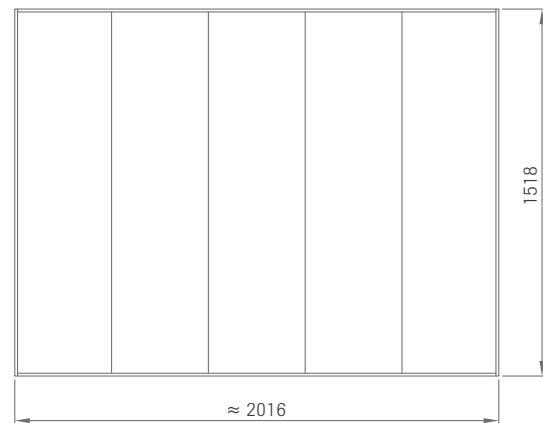


Für eine einwandfreie Montage bzw. Demontage ist eine Verlegung von mindestens 3 Elementen notwendig.

Wandanschluss:



Verlegebeispiel Standardfeld:



Materialbedarf für Standardfeldgröße (Feldbreite 2016 mm x Feldhöhe 1518 mm)

Beschreibung	Feldbreite (beliebig verlängerbar)		
	2000 mm	4000 mm	6000 mm
Metall-Langfeldplatte 5/P, Abmessung 1500 x 400 mm	5 Stück	10 Stück	15 Stück
Grundbausatz für OWAtecta Pinnwandabsorber S 60 bestehend aus:			
2 Stück Rahmenprofil seitlich (51,5/31,5/13/23/13,5 x 1518 mm)			
1 Stück Rahmenprofil oben (37/29/25,5/25,5/21,5 x 1990 mm)	1 Stück	1 Stück	1 Stück
1 Stück Rahmenprofil unten (51,5/31,5/13/23/13,5 x 1990 mm) Profilfarbe: weiß			
Fugenband	1 Rolle	1 Rolle	1 Rolle
Mineralplatte 10/P, 1500 x 396 mm ringsum scharfkantig	10 Stück	10 Stück	20 Stück
Vorderseite: Harmony ohne Grundierung, Rückseite: ohne Grundierung			
Verlängerungsbausatz für Pinnwandabsorber S 60 bestehend aus:			
1 Stück Rahmenprofil oben (37/29/25,5/25,5/21,5 x 2000 mm)	-	1 Stück	2 Stück
1 Stück Rahmenprofil unten (51,5/31,5/13/23/13,5 x 2000 mm) Profilfarbe: weiß			

Achtung: Abgabe nur in kompletten Verpackungseinheiten bzw. Bausätzen möglich.

OWAtecta Deckensegel

OWAconstruct

Preise auf Anfrage

Abmessungen

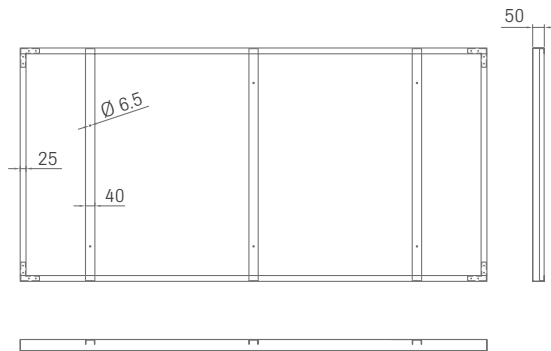
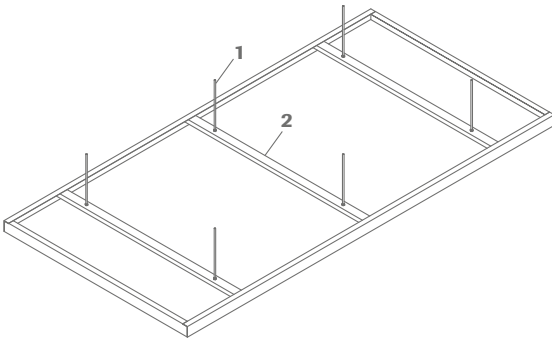
1000 x 1000 mm

1800 x 1000 mm

2000 x 1000 mm

1500 x 750 mm


Andere Größen auf Anfrage.

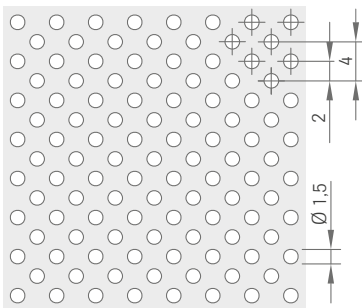


Konstruktionsteile/m²


1 Gewindestab (bauseits)

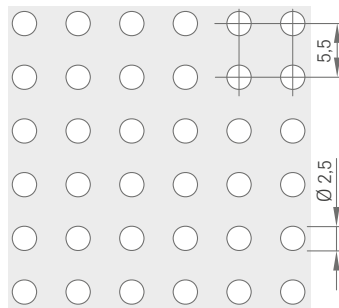
2 Traverse

 $\alpha_w = 0,70$ | NRC = 0,70



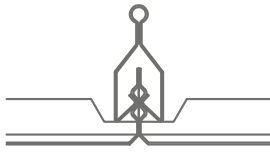
Rd1522 | Ø 1,5 mm
22 % freier Querschnitt

 $\alpha_w = 0,80$ | NRC = 0,75

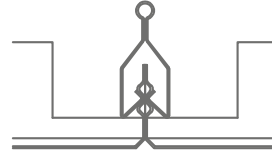


Rg2516 | Ø 2,5 mm
16 % freier Querschnitt

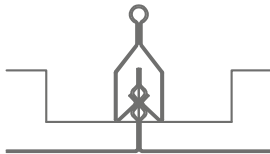
Kantenausbildung



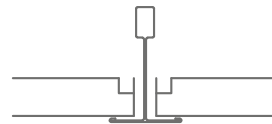
Kante 01 (gefast)
für Klemmprofil



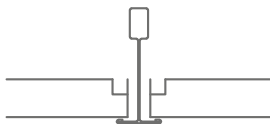
Kante 02 (gefast)
für Klemmprofil



Kante 02s (scharfkantig)
für Klemmprofil



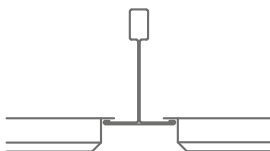
Kante 03
für 24 mm T-Profil



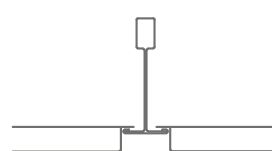
Kante 03
für 15 mm T-Profil



Kante 04
für 24 mm T-Profil



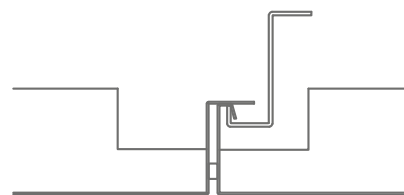
Kante 07
für 24 mm T-Profil



Kante 16
für 15 mm T-Profil



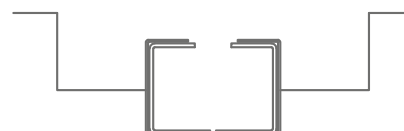
Kante 10
C-Umbug



Kante 11
für Z-Profil



Kante 11s
für Z-Profil



Kante 13
für C-Bandraster

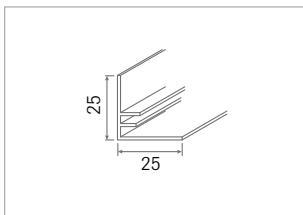
Wandprofile

Abbildung	Bezeichnung	Abmessung/Oberfläche	VPE	Preis/€
	Nr. 50G Wandprofil Stahl	Höhe: 24 mm Breite: 19 mm Länge: 3050 mm Sichtseite weiß andere Farben möglich	Paket 40 Stück	2,25/m
	Nr. 50/15G Wandprofil Stahl	Höhe: 33 mm Gesamtbreite: 30 mm Sichtbreite: 15 mm Länge: 3050 mm Sichtseite weiß	Paket 35 Stück	3,93/m
	Nr. 50/22 Stufenwandprofil	Höhe: 39 mm Gesamtbreite: 30 mm Sichtbreite: 15 mm Länge: 3000 mm Dicke: 1,0 mm Sichtseite weiß	Paket 15 Stück	8,04/m
	Nr. 56/20 Stufenwandprofil Stahl	Höhe: 45 mm Gesamtbreite: 40 mm Sichtbreite: 20 mm Länge: 3000 mm Sichtseite weiß	Paket 15 Stück	4,06/m
	Nr. 57 C-Wandprofil Stahl	Höhe: 40 mm Breite: 20 mm Länge: 3050 mm Sichtseite weiß	Paket 16 Stück	4,42/m
	Nr. 50F Wandprofil Alu	Höhe: 25 mm Breite: 25 mm Länge: 3000 mm Dicke: 1,2 mm Sichtseiten pulverbeschichtet weiß (ähnlich RAL 9003 oder ähnlich RAL 9010)	Paket 10 Stück	5,25/m
	Nr. 5620F F-Stufenwandprofil Alu	Gesamthöhe: 40 mm Fugentiefe: 20 mm Gesamtbreite: 45 mm Sichtbreite: 25 mm Dicke: 1,2 mm Länge: 3000 mm Sichtseiten pulverbeschichtet weiß (ähnlich RAL 9003 oder ähnlich RAL 9010)	Paket 10 Stück	7,70/m

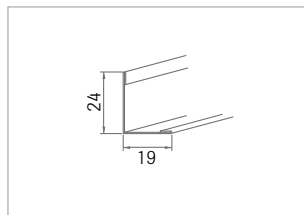
Wandprofile

Abbildung	Bezeichnung	Abmessung/Oberfläche	VPE	Preis/€
	Nr. 5220 Wandfeder	Breite: 37 mm Länge: 40 mm für alle Alu-F-Wandprofile	Paket 100 Stück	0,33/Stück
	Nr. 5210 Wandfeder	Breite: 16 mm Länge: 82 mm	Paket 500 Stück	0,38/Stück
	Nr. 99009 Wandklammer für Wandprofil Nr. 50G	verzinkt	Paket 100 Stück	0,82/Stück
	Nr. 99010 Wandklammer für Wandprofil Nr. 50/15G	verzinkt	Paket 100 Stück	0,84/Stück
	Nr. 42/15K8 Contura Füllstück für System S 45, K 16	Breite: 15 mm Länge: 8 mm	Paket 100 Stück	0,33/Stück
	Nr. 42/24K8 Contura Füllstück für System S 33, K 07	Breite: 24 mm Länge: 8 mm	Paket 100 Stück	0,33/Stück
	Nr. 935 Druckfeder für System S 33 und S 45	Breite: 19,5 mm Länge: 43 mm	Paket 100 Stück	0,78/Stück

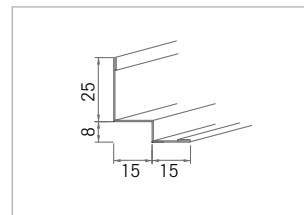
Weitere Wandprofile und Sonderfarben auf Anfrage



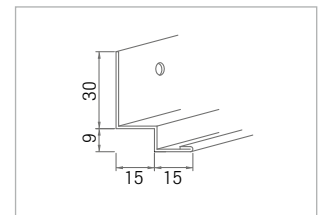
Nr. 50F 1,2 mm dick



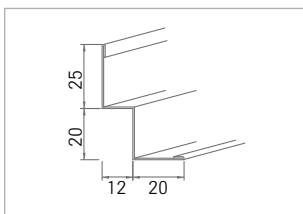
Nr. 50G 0,5 mm dick



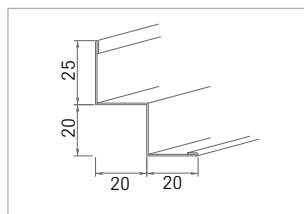
Nr. 50/15G 0,5 mm dick



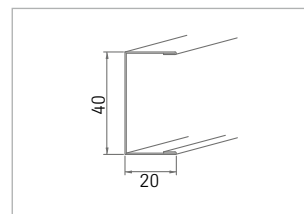
Nr. 50/22 1,0 mm dick, gelocht



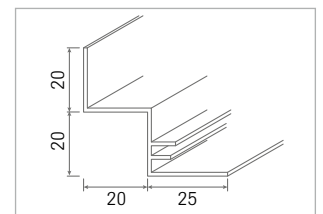
Nr. 56 0,6 mm dick



Nr. 56/20 0,6 mm dick



Nr. 57 0,5 mm dick



Nr. 5620F 1,2 mm dick

OWAconstruct Standard-Einbauleuchten

Standard LED



Leuchtenkörper Einbauleuchte, Einzelleuchte, Gehäuse weiß pulverbeschichtet. Vorgesehen für Einle-
gemontage. Hocheffiziente LED-Lichteinheit. Lichtleitung über Opal-Kunstglasscheibe.

Einsatzbereiche Schulen, öffentliche Gebäude mit Wert auf Energieeffizienz

**Elektrische
Ausrüstung**

- LED-Treiber, Spannung: 220-230 V/50 Hz, DC
- Leistungsaufnahme 41 W
- Anschluss über Klemmleiste

Schutzart     

Standard LED – Einbauleuchte für Systeme
S 33, S 45

Bezeichnung	Rasterabmessung	Abmessung	Teile-Nr.	Schutzart	Bestückung	Vorschaltgerät	Preis/€
Standard LED	625 x 625 mm	622 x 622 x 93 mm	00074740	IP 20	41 W	LED-Treiber	238,36

Lichtfarbe 4000 K, nicht dimmbar

Lifetime LED



Leuchtenkörper Einbauleuchte, Einzelleuchte, Gehäuse weiß pulverbeschichtet. Vorgesehen für Einle-
gemontage und verdeckte Systeme. Hocheffiziente LED-Lichteinheit. Lichtleitung über
Opal-Kunstglasscheibe. Rahmen durch Riegelverschluss beidseitig abklappbar.

Einsatzbereiche Schulen, öffentliche Gebäude mit Wert auf Energieeffizienz

**Elektrische
Ausrüstung**

- LED-Treiber, Spannung: 220-230 V/50 Hz, DC
- Leistungsaufnahme 41 W
- Anschluss über Klemmleiste

Schutzart     

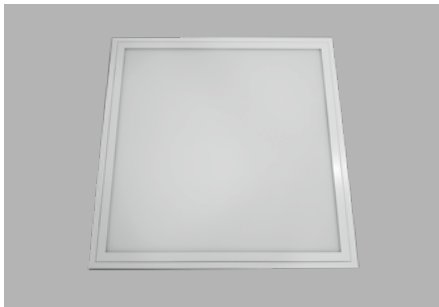
Lifetime LED – Einbauleuchte für Systeme
S 22, S 33, S 45

Bezeichnung	Rasterabmessung	Abmessung	Teile-Nr.	Schutzart	Bestückung	Vorschaltgerät	Preis/€
Lifetime LED	600 x 600 mm	597 x 597 x 105 mm	00075122	IP 20	41 W	LED-Treiber	313,90
Lifetime LED	625 x 625 mm	622 x 622 x 105 mm	00074741	IP 20	41 W	LED-Treiber	313,90
Lifetime LED	1200 x 300 mm	1197 x 297 x 105 mm	00075161	IP 20	35 W	LED-Treiber	400,55
Lifetime LED	1250 x 312,5 mm	1247 x 309,5 x 105 mm	00076277	IP 20	35 W	LED-Treiber	400,55

Lichtfarbe 4000 K, dimmbar DALI, inkl. Befestigungsatz

OWAconstruct Standard-Einbauleuchten

Lifetime plus LED (satiniert)



Leuchtenkörper Einbauleuchte, Einzelleuchte, Gehäuse weiß pulverbeschichtet. Vorgesehen für Einlegemontage und verdeckte Systeme. Hocheffiziente LED-Lichteinheit. Lichtleitung über satinierte Kunstglasscheibe. Rahmen durch Riegelverschluss beidseitig abklappbar.

Einsatzbereiche Schulen, öffentliche Gebäude mit Wert auf Energieeffizienz, Reinräume bis ISO 4 (IP 54)

Elektrische Ausrüstung

- LED-Treiber, Spannung: 220-230 V/50 Hz, DC
- Leistungsaufnahme 31 W
- Anschluss über Klemmleiste

Schutzart     

Lifetime plus LED – Einbauleuchte für Systeme
S 22, S 32, S 33, S 45

Bezeichnung	Rasterabmessung	Abmessung	Teile-Nr.	Schutzart	Bestückung	Vorschaltgerät	Preis/€
Lifetime plus LED	625 x 625 mm	622 x 622 x 75 mm	00079405	IP 40	31 W	LED-Treiber	346,77
Lifetime plus LED	625 x 625 mm	622 x 622 x 75 mm	00079550	IP 54	31 W	LED-Treiber	389,42

Lichtfarbe 4000 K, dimmbar DALI

Befestigungssatz für	OWA-Nr.	Teile-Nr.	Preis/€
S 22	8067/13	00079869	33,41
S 32	8067/14	00079870	49,96

Lifetime plus LED (mikroprismatisch)



Leuchtenkörper Einbauleuchte, Einzelleuchte, Gehäuse weiß pulverbeschichtet. Vorgesehen für Einlegemontage und verdeckte Systeme. Hocheffiziente LED-Lichteinheit. Lichtleitung über mikroprismatische Kunstglasscheibe. Rahmen durch Riegelverschluss beidseitig abklappbar.

Einsatzbereiche Büro, Schulen, öffentliche Gebäude mit Wert auf Energieeffizienz, Reinräume bis ISO 4 (IP 54)

Elektrische Ausrüstung

- LED-Treiber, Spannung: 220-230 V/50 Hz, DC
- Leistungsaufnahme 31 W
- Anschluss über Klemmleiste

Schutzart     

Lifetime plus LED – Einbauleuchte für Systeme
S 22, S 32, S 33, S 45

Bezeichnung	Rasterabmessung	Abmessung	Teile-Nr.	Schutzart	Bestückung	Vorschaltgerät	Preis/€
Lifetime plus LED	625 x 625 mm	622 x 622 x 75 mm	00079546	IP 40	31 W	LED-Treiber	auf Anfrage
Lifetime plus LED	625 x 625 mm	622 x 622 x 75 mm	00079548	IP 54	31 W	LED-Treiber	auf Anfrage

Lichtfarbe 4000 K, dimmbar DALI

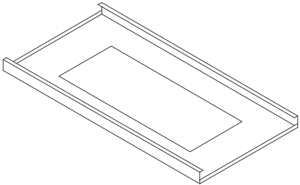
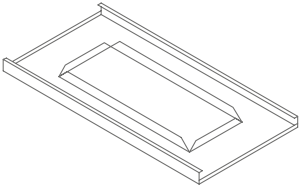
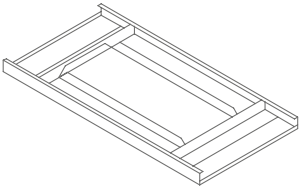
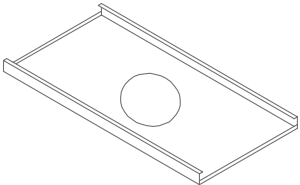
Befestigungssatz für	OWA-Nr.	Teile-Nr.	Preis/€
S 22	8067/13	00079869	33,41
S 32	8067/14	00079870	49,96

Beleuchtungsberechnungen berechnen wir pauschal mit 300,- € netto.

Ausschnitte für Leuchten, Downlights und sonstige Einbauten

Leuchtausschnitte für Quadrat- und Langfeldplatten

Typen

	<p>Typ 1 ohne Aufbug</p>
	<p>Typ 2 wie Typ 1, jedoch Längsseite 26 mm Aufbug, Stirnseite 20 mm Aufbug</p>
	<p>Typ 3 wie Typ 2, jedoch mit Verstärkungs- winkel</p>
	<p>Typ 4 runder Ausschnitt ohne Aufbug</p>

Preise auf Anfrage

OWAconstruct Verzeichnis

Abbildung	Bezeichnung	Abmessung/Oberfläche	VPE	€
	cliq-15-MR Tragprofil	Höhe: 38 mm Breite: 15 mm Längen: 3000 mm 3125 mm Sichtseite weiß	Paket 20 Stück Paket 20 Stück	3,29/m 3,29/m
	cliq-15-CT Verbindungsprofil kurz, gekröpft	Höhe: 38 mm Breite: 15 mm Längen: 600 mm 625 mm Sichtseite weiß	Paket 60 Stück Paket 60 Stück	3,29/m 3,29/m
	cliq-15-CT Verbindungsprofil lang, gekröpft	Höhe: 38 mm Breite: 15 mm Längen: 1200 mm 1250 mm Sichtseite weiß	Paket 60 Stück Paket 60 Stück	3,29/m 3,29/m
	cliq-15-CT Verbindungsprofil kurz, gekröpft	Höhe: 38 mm Breite: 15 mm Längen: 300 mm 312,5 mm 400 mm Sichtseite weiß	Paket 60 Stück Paket 60 Stück Paket 60 Stück	1,86/Stück 1,86/Stück 2,16/Stück
	cliq-24-MR Tragprofil 24 mm breit	Höhe: 38 mm Länge: 3750 mm Sichtseite: weiß	Paket 20 Stück	3,12/m
		Abhängehöhen mit Unterteil Nr. 09/45		
	Nr. 09/5 L= 50 mm	80 – 115 mm	Paket 100 Stück	0,40/Stück
	Nr. 09/7 L= 70 mm	100 – 135 mm	Paket 100 Stück	0,55/Stück
	Nr. 09/11 L=100 mm	130 – 165 mm	Paket 100 Stück	0,55/Stück
	Abhänger-Oberteil	verzinkt Höchstbelastung 0,25 kN		
	Nr. 09/45 Abhänger-Unterteil passend zu cliq-MR und Nr. 45	Länge: 50 mm verzinkt Höchstbelastung 0,25 kN	Paket 100 Stück	0,39/Stück
	Nr. 09/45KB Abhänger-Unterteil passend zu Nr. 45KB	Länge: 50 mm verzinkt Höchstbelastung 0,25 kN korrosionsbeständig (KB)	Paket 50 Stück	2,90/Stück
	Nr. 11E Abhänger	Höhe: 52 mm Breite: 20 mm verzinkt	Paket 100 Stück	0,57/Stück
	Nr. 12 * Doppelspannfeder passend zu Nr. 14.../...	Federstahl Höchstbelastung 0,25 kN	Paket 100 Stück	0,30/Stück
	Nr. 12/44 * Spannabhänger klick passend zu cliq-MR und Nr. 45	Länge: 110 mm Breite: 20 mm verzinkt Höchstbelastung 0,25 kN inkl. Sicherungsblech; Montageanleitung beachten!	Paket 100 Stück	0,55/Stück


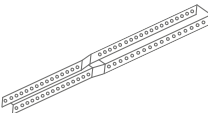
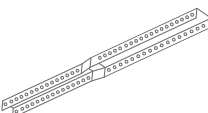
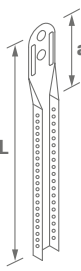
* **Achtung:** Es ist ein Drahtüberstand an der Feder von mindestens 15 mm einzuhalten.

OWAconstruct Verzeichnis

Abbildung	Bezeichnung	Abmessung/Oberfläche	VPE	€
	Nr. 12/45 * Spannabhänger passend zu cliq-MR und Nr. 45	Länge: 110 mm Breite: 20 mm verzinkt Höchstbelastung 0,25 kN	Paket 100 Stück	0,55/Stück
	Nr. 12/.../1 * Schnellabhänger mit Doppelspannfeder doppelter Draht, vormontiert Haken/Haken	Durchmesser 4 mm Höchstbelastung 0,25 kN		
	Nr. 12/30/1	Spannbereiche 270 mm	Paket 100 Stück	0,48/Stück
	Nr. 12/60/1	570 mm	Paket 100 Stück	0,58/Stück
	Nr. 12/100/1	970 mm	Paket 100 Stück	0,76/Stück
	Nr. 12/125/1	1220 mm	Paket 100 Stück	0,91/Stück
	Nr. 12/150/1	1470 mm	Paket 100 Stück	1,12/Stück
	Nr. 12/175/1	1720 mm	Paket 100 Stück	1,32/Stück
	Nr. 12/.../2 * Schnellabhänger mit Doppelspannfeder doppelter Draht, vormontiert Öse/Haken	Durchmesser 4 mm Höchstbelastung 0,25 kN		
	Nr. 12/30/2	Spannbereiche 270 mm	Paket 100 Stück	0,48/Stück
	Nr. 12/60/2	570 mm	Paket 100 Stück	0,57/Stück
	Nr. 12/100/2	970 mm	Paket 100 Stück	0,76/Stück
	Nr. 12/125/2	1220 mm	Paket 100 Stück	0,91/Stück
	Nr. 12/150/2	1470 mm	Paket 100 Stück	1,13/Stück
	Nr. 12/175/2	1720 mm	Paket 100 Stück	1,32/Stück
	Nr. 12/125 *	Drahtlänge 125 mm	Paket 100 Stück	0,51/Stück
	Nr. 12/250 *	250 mm	Paket 100 Stück	0,59/Stück
	Nr. 12E02 Abhänger für Z-Tragprofil	Durchmesser 4 mm Höchstbelastung 0,25 kN		
		Höhe: 47 mm Breite: 23 mm verzinkt	Paket 100 Stück	1,78/Stück
	Nr. 14/.../1 * Abhängedraht passend zu Nr. 12, 12/10, 12/44, 12/45, 12/125 und 12/250	verzinkt Durchmesser 4 mm		
	Nr. 14/12/1	Längen: 125 mm	Paket 100 Stück	0,10/Stück
	Nr. 14/25/1	250 mm	Paket 100 Stück	0,17/Stück
	Nr. 14/37/1	375 mm	Paket 100 Stück	0,22/Stück
	Nr. 14/50/1	500 mm	Paket 100 Stück	0,27/Stück
	Nr. 14/75/1	750 mm	Paket 100 Stück	0,34/Stück
	Nr. 14/100/1	1000 mm	Paket 100 Stück	0,51/Stück
	Nr. 14/125/1	1250 mm	Paket 100 Stück	0,57/Stück
	Nr. 14/150/1	1500 mm	Paket 100 Stück	0,66/Stück
	Nr. 14/175/1	1750 mm	Paket 100 Stück	0,83/Stück
	Nr. 14/200/1	2000 mm	Paket 100 Stück	0,91/Stück
	Nr. 14/250/1	2500 mm	Paket 100 Stück	1,31/Stück
Nr. 14/300/1	3000 mm	Paket 100 Stück	1,67/Stück	

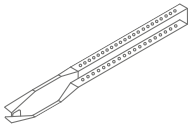
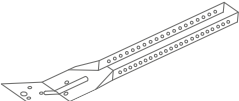

* **Achtung:** Es ist ein Drahtüberstand an der Feder von mindestens 15 mm einzuhalten.

OWAconstruct Verzeichnis

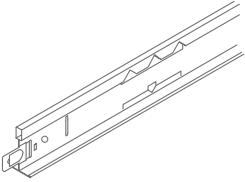
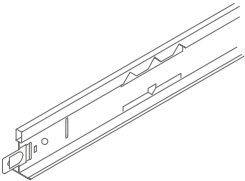
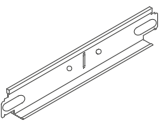
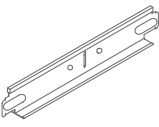
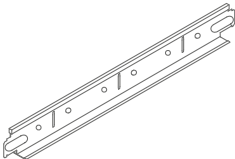
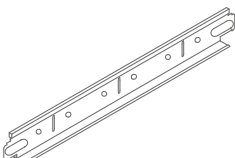
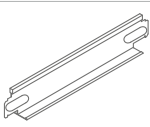
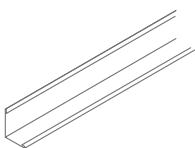
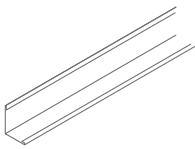
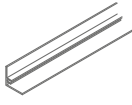
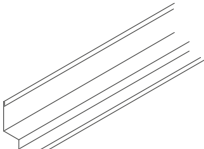
Abbildung	Bezeichnung	Abmessung/Oberfläche	VPE	€
	Nr. 14/.../2 * Abhängedraht passend zu Nr. 12, 12/10, 12/44, 12/45, 12/125 und 12/250	verzinkt Durchmesser 4 mm Längen:		
	Nr. 14/12/2	125 mm	Paket 100 Stück	0,10/Stück
	Nr. 14/25/2	250 mm	Paket 100 Stück	0,17/Stück
	Nr. 14/37/2	375 mm	Paket 100 Stück	0,22/Stück
	Nr. 14/50/2	500 mm	Paket 100 Stück	0,28/Stück
	Nr. 14/75/2	750 mm	Paket 100 Stück	0,34/Stück
	Nr. 14/100/2	1000 mm	Paket 100 Stück	0,51/Stück
	Nr. 14/125/2	1250 mm	Paket 100 Stück	0,57/Stück
	Nr. 14/150/2	1500 mm	Paket 100 Stück	0,66/Stück
	Nr. 14/175/2	1750 mm	Paket 100 Stück	0,83/Stück
	Nr. 14/200/2	2000 mm	Paket 100 Stück	0,91/Stück
	Nr. 14/250/2	2500 mm	Paket 100 Stück	1,13/Stück
Nr. 14/300/2	3000 mm	Paket 100 Stück	1,67/Stück	
	Nr. 16 Nonius-Verlängerung, Zwischenteil	Länge: 200 mm verzinkt Höchstbelastung 0,25 kN Verlängerung max. 160 mm	Paket 100 Stück	0,83/Stück
	Nr. 16KB Nonius-Verlängerung, Zwischenteil	Länge: 200 mm verzinkt Höchstbelastung 0,25 kN korrosionsbeständig (KB) Verlängerung max. 160 mm	Paket 50 Stück	3,41/Stück
	Nr. 16/... Abhänger-Verlängerung (Nonius) passend zu Nr. 17/..., 79/..., 09/45 und 09/10	verzinkt auf Anfrage auch länger lieferbar bis Nr. 16/100 durchgelocht ab Nr. 16/110 504 mm gelocht a ca. 36 mm L ca.:		
	Nr. 16/15	123 mm	Paket 100 Stück	0,31/Stück
	Nr. 16/20	171 mm	Paket 100 Stück	0,35/Stück
	Nr. 16/30	273 mm	Paket 100 Stück	0,44/Stück
	Nr. 16/40	376 mm	Paket 100 Stück	0,48/Stück
	Nr. 16/50	476 mm	Paket 100 Stück	0,62/Stück
	Nr. 16/60	576 mm	Paket 100 Stück	0,76/Stück
	Nr. 16/70	676 mm	Paket 100 Stück	0,88/Stück
	Nr. 16/80	776 mm	Paket 100 Stück	0,94/Stück
	Nr. 16/90	876 mm	Paket 100 Stück	1,13/Stück
	Nr. 16/100	976 mm	Paket 100 Stück	1,21/Stück
	Nr. 16/110	1076 mm	Paket 25 Stück	1,67/Stück
	Nr. 16/120	1176 mm	Paket 25 Stück	1,81/Stück
	Nr. 16/130	1276 mm	Paket 25 Stück	1,91/Stück
	Nr. 16/140	1376 mm	Paket 25 Stück	2,05/Stück
	Nr. 16/150	1476 mm	Paket 25 Stück	2,28/Stück
	Nr. 16/160	1576 mm	Paket 25 Stück	2,41/Stück
	Nr. 16/170	1676 mm	Paket 25 Stück	2,54/Stück
Nr. 16/180	1776 mm	Paket 25 Stück	2,69/Stück	
Nr. 16/190	1876 mm	Paket 25 Stück	2,83/Stück	
Nr. 16/200	1976 mm	Paket 25 Stück	2,99/Stück	

* **Achtung:** Es ist ein Drahtüberstand an der Feder von mindestens 15 mm einzuhalten.

OWAconstruct Verzeichnis

Abbildung	Bezeichnung	Abmessung/Oberfläche	VPE	€
	Nr. 16/...KB Abhänger-Verlängerung (Nonius) passend zu Nr. 09/45KB und 17/45KB	verzinkt auf Anfrage auch länger lieferbar korrosionsbeständig (KB) bis Nr. 16/100 durchgelocht ab Nr. 16/110 504 mm gelocht a ca. 36 mm L ca.:		
	Nr. 16/15KB	123 mm	Paket 50 Stück	3,42/Stück
	Nr. 16/20KB	171 mm	Paket 50 Stück	3,80/Stück
	Nr. 16/30KB	273 mm	Paket 50 Stück	4,33/Stück
	Nr. 16/40KB	376 mm	Paket 50 Stück	4,94/Stück
	Nr. 16/50KB	476 mm	Paket 50 Stück	5,50/Stück
	Nr. 16/60KB	576 mm	Paket 50 Stück	6,10/Stück
	Nr. 16/70KB	676 mm	Paket 50 Stück	6,66/Stück
	Nr. 16/80KB	776 mm	Paket 50 Stück	7,30/Stück
	Nr. 16/90KB	876 mm	Paket 50 Stück	7,95/Stück
	Nr. 16/100KB	976 mm	Paket 50 Stück	8,56/Stück
	Nr. 16/110KB	1076 mm	Paket 25 Stück	9,16/Stück
	Nr. 16/120KB	1176 mm	Paket 25 Stück	9,94/Stück
	Nr. 16/130KB	1276 mm	Paket 25 Stück	10,97/Stück
	Nr. 16/140KB	1376 mm	Paket 25 Stück	11,61/Stück
	Nr. 16/150KB	1476 mm	Paket 25 Stück	12,47/Stück
	Nr. 16/160KB	1576 mm	Paket 25 Stück	13,25/Stück
	Nr. 16/170KB	1676 mm	Paket 25 Stück	14,02/Stück
	Nr. 16/180KB	1776 mm	Paket 25 Stück	14,83/Stück
	Nr. 16/190KB	1876 mm	Paket 25 Stück	15,57/Stück
Nr. 16/200KB	1976 mm	Paket 25 Stück	16,30/Stück	
	Nr. 17/45 Abhänger passend zu Nr. 45 und cliq MR	Länge: 180 mm verzinkt Höchstbelastung 0,40 kN	Paket 100 Stück	0,73/Stück
	Nr. 17/45KB Abhänger passend zu Nr. 45KB	Länge: 190 mm verzinkt Höchstbelastung 0,40 kN korrosionsbeständig (KB)	Paket 50 Stück	3,19/Stück
	Nr. 17/80 Unterteil für Dreiecksaussteifungen	Länge: 190 mm verzinkt	Paket 100 Stück	0,69/Stück
	Nr. 17/81 Nonius-Abhänger	Länge: 190 mm verzinkt	Paket 100 Stück	0,81/Stück
	Nr. 25E Verbindungs-Z-Profil	Länge: 100 mm	Paket 100 Stück	4,27/Stück
	Nr. 42/15K8 Contura Füllstück für System S 45, K 16	Breite: 15 mm Höhe: 8 mm	Paket 100 Stück	0,33/Stück
	Nr. 42/24K8 Contura Füllstück für System S 33, K 07	Breite: 24 mm Höhe: 8 mm	Paket 100 Stück	0,33/Stück

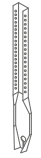
OWAconstruct Verzeichnis

Abbildung	Bezeichnung	Abmessung/Oberfläche	VPE	€
	Nr. 45 Tragprofil	Höhe: 38 mm Breite: 24 mm Längen: 3700 mm 3750 mm Sichtseite weiß Sichtseite weißaluminium (ähnl. RAL 9006)	Paket 25 Stück Paket 25 Stück	3,12/m 4,55/m
	Nr. 45KB Tragprofil 24 mm breit	Höhe: 38 mm Dicke: 0,4 mm Längen: 3600 mm 3750 mm Sichtseite weiß korrosionsbeständig	Paket 25 Stück Paket 25 Stück	7,05/m 7,05/m
	Nr. 46 Verbindungsprofil	Höhe: 32 mm Breite: 24 mm Längen: 600 mm 625 mm Sichtseite weiß Sichtseite weißaluminium (ähnl. RAL 9006)	Paket 75 Stück Paket 75 Stück	3,12/m 4,55/m
	Nr. 46KB Verbindungsprofil 24 mm breit, stumpf stoßend	Höhe: 38 mm Dicke: 0,4 mm Längen: 600 mm 625 mm Sichtseite weiß korrosionsbeständig	Paket 75 Stück Paket 75 Stück	7,05/m 7,05/m
	Nr. 47 Verbindungsprofil	Höhe: 32 mm Breite: 24 mm Längen: 1200 mm 1250 mm Sichtseite weiß Sichtseite weißaluminium (ähnl. RAL 9006)	Paket 50 Stück Paket 50 Stück	3,12/m 4,55/m
	Nr. 47KB Verbindungsprofil 24 mm breit, stumpf stoßend	Höhe: 38 mm Dicke: 0,4 mm Längen: 1200 mm 1250 mm Sichtseite weiß korrosionsbeständig	Paket 50 Stück Paket 50 Stück	7,05/m 7,05/m
	Nr. 48 Verbindungsprofil	Höhe: 32 mm Breite: 24 mm Längen: 300 mm 312,5 mm 400 mm Sichtseite weiß	Paket 75 Stück Paket 75 Stück Paket 75 Stück	1,80/Stück 1,80/Stück 1,97/Stück
	Nr. 50G Wandprofil Stahl	Höhe: 24 mm Breite: 19 mm Länge: 3050 mm Sichtseiten weiß Sichtseite weißaluminium (ähnl. RAL 9006) andere Farben möglich	Paket 40 Stück Paket 40 Stück	2,25/m 3,63/m
	Nr. 50KB Wandprofil	Höhe: 24 mm Breite: 24 mm Länge: 3050 mm Sichtseite weiß korrosionsbeständig	Paket 40 Stück	5,30/m
	Nr. 50F F-Wandprofil Alu	Höhe: 25 mm Breite: 25 mm Länge: 3000 mm Dicke: 1,2 mm Sichtseiten pulverbeschichtet weiß (ähnl. RAL 9003 oder RAL 9010)	Paket 10 Stück	5,25/m
	Nr. 50/15G Wandprofil Stahl	Höhe: 33 mm Gesamtbreite: 30 mm Sichtbreite: 15 mm Länge: 3050 mm Sichtseiten weiß	Paket 35 Stück	3,93/m

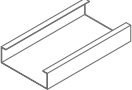
OWAconstruct Verzeichnis

Abbildung	Bezeichnung	Abmessung/Oberfläche	VPE	€
	Nr. 50/22 Stufenwandprofil	Höhe: 39 mm Gesamtbreite: 30 mm Sichtbreite: 15 mm Länge: 3000 mm Dicke: 1,0 mm Sichtseite weiß	Paket 15 Stück	8,04/m
	Nr. 56/20 Stufenwandprofil Stahl	Höhe: 45 mm Gesamtbreite: 40 mm Sichtbreite: 20 mm Länge: 3000 mm Sichtseiten weiß	Paket 15 Stück	4,06/m
	Nr. 57 Wandprofil C-förmig	Höhe: 40 mm Breite: 20 mm Länge: 3050 mm Sichtseite weiß	Paket 16 Stück	4,42/m
	Nr. 66E Sicherungsclip	verzinkt	Paket 100 Stück	0,52/Stück
	Nr. 70E Tragprofil	Höhe: 30,7 mm Dicke: 1,25 mm Länge: 3750 mm verzinkt	Paket 10 Stück	5,76/m
	Nr. 75E Wandanker	Länge: 100 mm Höhe: 35 mm Breite: 35 mm verzinkt	Paket 100 Stück	0,85/Stück
	Nr. 76 Sicherungsstift	Länge: 70 mm Dicke: 30 mm verzinkt	Paket 100 Stück	0,16/Stück
	Nr. 76KB Sicherungsstift für Nonius-Abhänger	Länge: ca. 70 mm Dicke: 3 mm verzinkt korrosionsbeständig (KB)	Paket 100 Stück	1,73/Stück
	Nr. 77E Kupplung Tragprofil	Länge: 95 mm verzinkt	Paket 100 Stück	1,26/Stück
	Nr. 87B Klemmprofil	Länge: 4000 mm Höhe: 38 mm Breite: 16 mm verzinkt	10 Stück	3,67/m
	Nr. 88E Verbinder für Klemmprofil	Länge: 108 mm verzinkt	Paket 100 Stück	0,43/Stück
	Nr. 90E01 (gelocht) Z-Tragprofil	Länge: 3000 mm Breite: 28 mm Höhe: 38 mm Dicke: 1,2 mm verzinkt	Paket 10 Stück	4,11/m
	Nr. 93C Kreuzklammer	Höhe: 55 mm Breite: 24 mm Dicke: 1,0 mm verzinkt	Paket 100 Stück	1,09/Stück
	Nr. 93E Kreuzverbinder von Klemmprofil auf Klemmprofil	Höhe: 55 mm Breite: 28 mm verzinkt	Paket 100 Stück	0,78/Stück
	Nr. 99/18KB 2-Komponenten- Ausbesserungslack	Dose 750 ml + Härter Achtung: Reaktionshärter nur die gewünschte Farbmenge mischen Farbe: schwarz	1 Dose	106,17/Stück

OWAconstruct Verzeichnis

Abbildung	Bezeichnung	Abmessung/Oberfläche	VPE	€
	Nr. 935 Druckfeder für System S 33 und S 45	Breite: 19,5 mm Länge: 43 mm	Paket 100 Stück	0,39/Stück
	Nr. 1287E Federspannhänger für Klemmprofil Nr. 87E	Länge: 120 mm Breite: 25 mm verzinkt	Paket 100 Stück	1,35/Stück
	Nr. 1387E Abhänger	Länge: 58 mm Breite: 15 mm verzinkt	Paket 100 Stück	0,66/Stück
	Nr. 1782E Nonius-Abhänger Unterteil	Länge: 135 mm verzinkt Abhänger für Nonius und Federspanndraht	Paket 100 Stück	1,17/Stück
	Nr. 1787S Nonius-Unterteil für Klemmschiene	Länge: 190 mm verzinkt	Paket 100 Stück	0,69/Stück
	Nr. 3500 Tragprofil	Höhe: 38 mm Breite: 14,3 mm Länge: 3000 mm Stanzung: 600 mm Außenseite: weiß Schattennut: weiß	20 Stück	4,73/m
	Nr. 3524 Verbindungsprofil	Höhe: 38 mm Breite: 14,3 mm Länge: 1200 mm Außenseite: weiß Schattennut: weiß ohne mittige Stanzung	60 Stück	4,73/m
	Nr. 5110B Tragwinkel	Länge: 3000 mm Höhe: 30 mm Breite: 70 mm Dicke: 2 mm Sichtseiten pulverbeschichtet schwarz	Paket 4 Stück	9,66/m
	Nr. 5210 Wandfeder	Breite: 16 mm Länge: 82 mm	Paket 500 Stück	0,38/Stück
	Nr. 5220 Wandfeder für alle Alu-Wandprofile	Breite: 37 mm Länge: 40 mm	Paket 100 Stück	0,33/Stück
	Nr. 5620F F-Stufenwandprofil Alu	Gesamthöhe: 40 mm Fugentiefe: 20 mm Gesamtbreite: 45 mm Sichtbreite: 25 mm Dicke: 1,2 mm Länge: 3000 mm Sichtseiten pulverbeschichtet weiß (ähnl. RAL 9003 oder RAL 9010)	Paket 10 Stück	7,70/m
	Nr. 7010B Nonius-Abhänger Unterteil	Länge: 120 mm verzinkt	Paket 100 Stück	3,20/Stück
	Nr. 7510B Wandanker bzw. Querverbinder für C-Bandraaster	verzinkt	10 Stück	4,90/Stück

OWAconstruct Verzeichnis

Abbildung	Bezeichnung	Abmessung/Oberfläche	VPE	€
	Nr. 7910E Abhänger	Höhe: 100 mm Breite: 100 mm verzinkt	Paket 100 Stück	5,63/Stück
	Nr. 8010B C-Bandrasterprofil (Zargen)	Höhe: 30 mm Breite: 100 mm Dicke: 1,00 mm Länge: 4000 mm weiß	Paket 4 Stück	14,94/m
	Nr. 8210B Verbinder	Breite: 97 mm Länge: 100 mm verzinkt	Paket 10 Stück	3,28/Stück
	Nr. 99006 Demontagewerkzeug	Werkzeug zum Öffnen der Kante 01 Metallkassetten	1 Stück	19,78/Stück
	Nr. 99009 Wandklammer	verzinkt	Paket 100 Stück	0,82/Stück
	Nr. 99010 Wandklammer für Wandprofil Nr. 50/15G	verzinkt	Paket 100 Stück	0,84/Stück
	Nr. 99308 Fugenband, anthrazit	Breite: 9 mm Dicke: 3 mm Rolle à 25 m	Rolle 25 m	0,47/m

Kontaktübersicht OWAtecta

Hauptsitz



Odenwald Faserplattenwerk GmbH
Dr.-F.A.-Freundt-Straße 3 | 63916 Amorbach
tel.: +49 9373 201-0 | info@owa.de
www.owa.de

Technische Beratung

OWAconsult

fax +49 9373 201-111

Jörg Ebert tel +49 9373 201-121
joerg.ebert@owa.de

Verkauf OWAtecta

Marie Hofer tel +49 9373 201-481
marie.hofer@owa.de

Daniel Ruppert tel +49 9373 201-211
daniel.ruppert@owa.de

Christian Scheurich tel+49 9373 201-291
christian.scheurich@owa.de

Nico Schell tel+49 9373 201-381
nico.schell@owa.de

Index

Bestell-Nr.	Seite	Bestell-Nr.	Seite
09/5	45	70E	13, 15, 25, 27, 29, 35, 50
09/7	45	75E	11, 13, 15, 25, 27, 29, 35, 50
09/11	45	76	11, 13, 15, 25, 27, 29, 35, 50
09/45	45	76KB	21, 50
09/45KB	21, 49	77E	13, 15, 25, 27, 29, 35, 50
09/45KB	45	87B	11, 13, 15, 25, 50
09E87	11, 13	88E	11, 13, 15, 25, 50
11E	13, 15, 45	90E01	25, 27, 29, 50
12	17, 19, 31, 33, 45	93C	11, 50, 51
12/.../1	46	93E	51
12/.../2	46	99/18KB	21, 51
12/44	45	935	41, 51
12/45	46	1287E	13, 51
12/125	46	1387E	25, 51
12/250	46	1782E	13, 15, 25, 27, 29, 35, 51
12E02	25, 27, 29, 46	1787S	51
14/.../1	46	3500	33, 51
14/.../2	47	3524	33, 51
16	47, 48	5110B	25, 51
16/...	47	5210	17, 19, 29, 31, 41, 51
16/...KB	21, 48	5220	11, 13, 15, 17, 21, 23, 27, 31, 33, 35, 41, 51
16KB	21, 47, 49	5620F	11, 13, 15, 17, 23, 27, 33, 40, 41, 51
17/45	11, 21, 48	7010B	35, 52
17/45KB	21, 48, 49	7510B	35, 52
17/80	48	7910E	35, 52
17/81	48	8010B	35, 52
25E	25, 27, 29, 48	8067/13	43
42/15K8	31, 41, 48	8067/14	43
42/24K8	17, 41, 48	8210B	35, 52
45	11, 17, 19, 21, 31, 33, 49	99006	11, 13, 15, 52
45KB	21, 49	99009	11, 17, 21, 33, 41, 52
46	17, 19, 49	99010	17, 31, 52
46KB	21, 49	99308	37, 52
47	17, 19, 49	cliq-15-CT	31, 45
47KB	21, 49	cliq-15-MR	31, 45
48	17, 49	cliq-24-MR	45
50/15G	17, 31, 33, 40, 41, 49, 50, 52	Grundbausatz	37
50F	11, 13, 15, 17, 23, 27, 31, 33, 35, 40, 41, 49	Lifetime LED	42
50G	11, 17, 21, 33, 40, 41, 49	Lifetime plus LED	43
50KB	21, 49	Standard LED	42
56	40, 41, 50	Verlängerungsbausatz	37
56/20	40, 41, 50		
57	17, 19, 29, 31, 40, 41, 50		
66E	13, 15, 25, 27, 29, 35, 50		

Verpackungsverordnung / Rücknahme von Verkaufsverpackungen

Um die Aufgaben der Verpackungsverordnung erfüllen zu können, haben wir mit der INTERSEROH AG Köln einen Entsorgungsvertrag geschlossen. Damit ist die Rücknahme der von uns gelieferten Verkaufsverpackungen abgesichert, nämlich: Kartonagen, PE-Folie (Schrumpf- und Stretchfolie), Einweg-Holzpaletten.

Unsere Vertragsnummer lautet: Nr. 27681

Zur praktischen Abwicklung der für alle gültigen Verpackungsverordnung bitten wir Sie, sich mit Ihrem nächstgelegenen INTERSEROH-Partner in Verbindung zu setzen. Für Rückfragen stehen wir gerne zur Verfügung.

Rechtliche Hinweise

Aufgrund druckbedingter Farb- und Qualitätsunterschiede im vorliegenden Katalog sind Abweichungen zum Originalprodukt möglich. Eine verbindliche Produktwahl sollte daher immer anhand eines Originalmusters getroffen werden. Alle Angaben und technischen Informationen in dieser Broschüre oder anderen Veröffentlichungen, die sich auf OWA-Deckensysteme beziehen, beruhen auf Prüfergebnissen, die unter Laborbedingungen erzielt wurden. Es unterliegt der Verantwortlichkeit des Kunden, ob solche Angaben und Informationen für die spezifisch vorgesehene Anwendung geeignet sind. Alle systemrelevanten Angaben entsprechen dem Stand der Technik. Sie setzen die ausschließliche Verwendung von OWA-Produkten voraus, deren aufeinander abgestimmtes Zusammenwirken durch interne und externe Prüfungen bestätigt ist. Bei Kombinationen mit fremden Produkten ist deshalb jegliche Gewährleistung oder Haftung ausgeschlossen. Technische Änderungen, die der Produkt- oder Systempflege dienen, bleiben vorbehalten. Technische Änderungen ohne vorherige Benachrichtigung bleiben jederzeit vorbehalten. Es gelten unsere allgemeinen Verkaufs-, Lieferungs- und Zahlungsbedingungen. Preise sind freibleibend.

Druckfehler und Irrtümer vorbehalten.

Verkaufs-, Lieferungs- und Zahlungsbedingungen

1. Allgemeines, Angebot, Auftrag und Vertragsschluss

- (1) Sämtliche Angebote des Verkäufers, die Auftragsannahme und alle Lieferungen und Leistungen erfolgen ausschließlich auf Grundlage der nachstehenden Bedingungen. Diese Bedingungen gelten auch für sämtliche künftigen und gleichartigen Geschäfte mit dem Käufer. Abweichenden Einkaufsbedingungen des Käufers wird hiermit ausdrücklich widersprochen. Diese gelten nur, wenn der Verkäufer sie schriftlich anerkennt.
- (2) Alle Aufträge, Nebenabreden, Vorbehalte, Änderungen oder Ergänzungen eines Vertrages bedürfen zu ihrer Gültigkeit der Schriftform. Mündliche oder schriftliche Zusagen, die von Vertragsbedingungen und/oder der Auftragsbestätigung des Verkäufers abweichen, bedürfen zu ihrer Wirksamkeit der Zustimmung der Organe oder Prokuristen des Verkäufers in vertretungsberechtigter Zahl. Diese Zustimmung ist nur in schriftlicher Form wirksam. Im Übrigen haben die Innen- und Außendienstmitarbeiter des Verkäufers keine Befugnis, abweichende Vereinbarungen zu treffen oder Sonderkonditionen zu gewähren.
- (3) Die Angebote des Verkäufers verstehen sich stets freibleibend. Ein Verkaufs-, Liefer- oder sonstiger Vertrag kommt erst mit der Zusendung der Auftragsbestätigung oder dadurch zustande, dass dem Käufer die Ware zugesandt wird.
- (4) Alle Angaben zu den Produkten des Verkäufers, insbesondere auch die in Angeboten und Druckschriften enthaltenen Abbildungen, Zeichnungen, Maß- und Leistungsangaben, sind annähernd zu betrachtende Durchschnittswerte. Sie sind keine Garantien für die Beschaffenheit der Ware, sondern deren Beschreibungen. Dies gilt auch für Proben und Muster. Branchenübliche Abweichungen sind zulässig, soweit in der Auftragsbestätigung die jeweiligen Angaben nicht als verbindlich bezeichnet sind. Mehr- oder Minderlieferungen, die in der Berechnung berücksichtigt werden, können im handelsüblich zulässigen Umfang von 10 % vorgenommen werden.
- (5) An Abbildungen, Zeichnungen, Kalkulationen und sonstigen Unterlagen sowie Proben und Mustern behält sich der Verkäufer die Eigentums- und Urheberrechte vor. Sie dürfen Dritten nur zugänglich gemacht werden, wenn dem der Verkäufer ausdrücklich zugestimmt hat.
- (6) Berät der Verkäufer den Kunden unentgeltlich, kommt zwischen dem Käufer und dem Verkäufer kein auf die Beratung des Käufers gerichtetes Vertrags- oder anderes Rechtsverhältnis zustande. Gleiches gilt, falls der Verkäufer dem Käufer unentgeltlich Auskünfte oder Empfehlungen erteilt. Eine abweichende Vereinbarung bedarf der Schriftform. Ein stillschweigender Abschluss eines auf Beratung, Empfehlung oder Auskunft gerichteten Vertrages ist ausgeschlossen.
- (7) Rat, Empfehlungen oder Auskünfte, die dem Käufer bei Vertragsverhandlungen oder bei Anbahnung eines Auftrages oder Vertrages erteilt wurden, sind dem Verkäufer gegenüber nur verbindlich, wenn sie vom Verkäufer mindestens in Textform bestätigt wurden.

2. Preisstellung und Verpackung

- (1) Es gelten die jeweils gültigen Preise in den Preislisten des Verkäufers am Tage der Lieferung, falls nicht ausdrücklich ein Festpreis vereinbart wurde. Die Preise verstehen sich rein netto ohne Mehrwertsteuer und Skonto. Die Festpreise gelten vier Monate ab Zustandekommen des Vertrages. Sind längere Lieferfristen vereinbart oder hat der Käufer eine tatsächlich später erfolgte Lieferung zu vertreten und sind zwischenzeitlich Änderungen von Material-, Energie-, Lohn- sowie anderer allgemeiner Gestehungskosten eingetreten, so gelten die zum

Zeitpunkt der Lieferung allgemein gültigen Verkaufspreise.

- (2) Alle Preise verstehen sich ab Werk bzw. Lager des Verkäufers. Verpackungsmaterial wird zum Selbstkostenpreis berechnet und nicht zurückgenommen, mit Ausnahme wiederverwendbarer Paletten, die ohne Rückvergütung zurückgenommen werden.
- (3) Soweit Franko-Lieferungen vereinbart sind, verstehen sich alle Preise in Euro per Verkaufsmengeneinheit zusätzlich gesetzlicher Mehrwertsteuer, nicht abgeladen, franko Lager oder befahrbarer Baustelle Festland Bundesgebiet. Bei Kleinmengen wird eine Frachtpauschale erhoben. Bei Auftragsware wird bei Kleinmengen eine Rüstkostenpauschale berechnet. Die jeweils gültigen Pauschalen sind in den aktuellen Preislisten hinterlegt.
- (4) Der Käufer hat Umschlaggebühren, Fracht und Zoll gemäß den am Tag des Vertragsabschlusses geltenden Preisen skontofrei im Voraus zu zahlen. Nach Vertragsschluss etwa eintretende Kostenänderungen für Umschlag, Frachten und Zoll gehen zugunsten oder zu Lasten des Käufers.

3. Zahlungen

- (1) Zahlungen sind bar ohne jeden Abzug frei Zahlstelle des Verkäufers nach Rechnungsstellung sofort fällig. Skontovergütungen für Barzahlung bedürfen einer ausdrücklichen Vereinbarung. Jeder Vertragsteil ist berechtigt, einen über den gesetzlichen Rahmen hinausgehenden Verzugschaden nachzuweisen.
- (2) Wechsel und Schecks werden nur aufgrund ausdrücklicher Vereinbarung und erfüllungshalber entgegengenommen. Diskont-, Einzugs- oder sonstige Spesen gehen zu Lasten des Käufers.
- (3) Ist Zahlung in ausländischer Währung vereinbart, so ist der Käufer verpflichtet, in der vereinbarten Währung zu zahlen. Tritt zwischen Vertragsschluss und Eingang der Zahlung beim Verkäufer eine Wertminderung der dem Kaufpreis zugrunde liegenden Auslandswährung im Vergleich zur inländischen Währung ein, hat der Käufer den Differenzbetrag auszugleichen.
- (4) Der Käufer kann nur mit unbestrittenen oder rechtskräftig festgestellten Forderungen aufrechnen oder deswegen Zurückbehaltungsrechte geltend machen. Jegliche Zurückhaltung von Zahlungen ist ausgeschlossen, wenn der Zurückbehaltungsanspruch auf einem anderen Vertragsverhältnis beruht.
- (5) Bei Zahlungseinstellung, Antragstellung auf Eröffnung des Insolvenzverfahrens oder der Eröffnung des Insolvenzverfahrens über das Vermögen des Käufers werden alle Forderungen fällig. Rabatte und Bonifikationen entfallen. Zeigt sich nach Vertragsabschluss, dass die wirtschaftlichen Verhältnisse des Käufers eine Einräumung von Krediten oder Zahlungszielen nicht zulassen, kann der Verkäufer die Bestellung von Sicherheiten oder die Vorauszahlung sämtlicher Ansprüche verlangen und bis zu deren Leistung die Erfüllung verweigern. Erfolgt die Sicherheitenbestellung bzw. Vorauszahlung nicht fristgemäß, so kann der Verkäufer vom Vertrag zurücktreten oder Schadensersatz wegen Nichterfüllung verlangen.

4. Lieferung

- (1) Die angegebenen Liefer- und Leistungsfristen werden vom Verkäufer nach Möglichkeit eingehalten. Zeitangaben gelten jedoch stets nur annähernd.
- (2) Die Lieferfristen beginnen mit dem Datum unserer Auftragsbestätigung. Sie gelten mit der Meldung der Versandbereitschaft als eingehalten, wenn die Absendung aus vom Verkäufer

Verkaufs-, Lieferungs- und Zahlungsbedingungen

nicht zu vertretenden Gründen nicht möglich ist. Bei Selbstabholung beziehen sich die Lieferfristen und Termine auf den Zeitpunkt, für den der Verkäufer die Ware versandbereit gemeldet hat. Die vereinbarten Lieferfristen und Termine verlängern sich - unbeschadet der Rechte des Verkäufers aus dem Verzug des Käufers - um den Zeitraum, um den der Käufer aus diesem oder einem anderen Abschluss in Verzug ist. Selbstbelieferung bleibt vorbehalten.

(3) Mit der Lieferung stellt der Verkäufer gleichzeitig dem Käufer die Rechnung für die gelieferte Ware aus. Geht dem Käufer nicht unverzüglich nach Lieferung die Rechnung zu, ist er verpflichtet, diese innerhalb von 8 Tagen ab Lieferung beim Verkäufer anzunehmen. Erfolgt dies nicht, können keinerlei Abzüge für Skonti oder sonstige Zahlungsminderungen mehr vorgenommen werden.

(4) Gerät der Verkäufer in Verzug, muss der Käufer ihm eine angemessene Nachfrist von mindestens 30 Tagen setzen. Nach Ablauf der Nachfrist kann er vom Vertrag zurücktreten, es sei denn, die Ware ist bis zum Fristablauf versandbereit gemeldet.

(5) Im Falle von Krieg, Streik, Aussperrung, Rohstoff- oder Energiemangel, Betriebs- und Verkehrsstörungen, Verfügungen von hoher Hand sowie allen sonstigen Fällen höherer Gewalt, gleich, ob sie beim Verkäufer, seinen Vorlieferanten oder Transporteuren entstanden und vom Verkäufer nicht zu vertreten sind und dadurch die Durchführung des betroffenen Geschäfts beeinträchtigt oder unmöglich gemacht wird, verlängert sich die Lieferfrist des Verkäufers um den Zeitraum der Verzögerung zuzüglich einer angemessenen Anlaufzeit. Derartige Verzögerungen wird der Verkäufer dem Käufer unverzüglich anzeigen. Wird durch die genannten Umstände die Lieferung oder Leistung unmöglich oder unzumutbar für den Verkäufer, so ist dieser berechtigt, von dem Vertrag ganz oder teilweise zurückzutreten, ohne dass dem Käufer hieraus ein Schadensersatzanspruch zusteht.

5. Versand- und Gefahrenübergang

(1) Versand und Transport erfolgen auf Rechnung und Gefahr des Käufers. Zum vereinbarten Termin versandfertig gemeldete Ware muss sofort abgerufen werden. Andernfalls ist der Verkäufer berechtigt, sie auf Kosten und Gefahr des Käufers nach eigenem Ermessen zu lagern und als geliefert zu berechnen.

(2) Mit der Übergabe an den Spediteur oder Frachtführer, spätestens jedoch mit dem Verlassen des Werkes oder des Lagers, geht die Gefahr - einschließlich der Gefahr einer Beschlagnahme - auf den Käufer über. Dies gilt auch dann, wenn Teillieferungen erfolgen oder der Verkäufer noch andere Leistungen, z. B. die Versandkosten oder Anlieferung, übernommen hat.

6. Mängelprüfung und Gewährleistungen

(1) Unverzüglich nach Erhalt der Ware, spätestens aber vor einem Einbau oder einer Verarbeitung, hat der Käufer diese zu untersuchen und etwaige Mängel dem Verkäufer schriftlich anzuzeigen. Die Untersuchungspflicht des Käufers erstreckt sich auf die gesamte Lieferung. Wird der Mangel nicht rechtzeitig gerügt, gilt die Lieferung als vertragsgemäß ausgeführt. Gleiches gilt für die Falschlieferrung sowie Mengenabweichungen, die nicht von Ziffer 1. (4) gedeckt sind.

(2) Der Käufer trägt die Beweislast dafür, dass die Ware bereits bei Gefahrübergang mangelhaft war. Das gilt insbesondere, wenn der Käufer Mängel nicht unverzüglich nach Erhalt der Ware rügt.

(3) Garantien oder die Übernahme eines Beschaffungsrisikos müssen ausdrücklich als solche vereinbart werden. Eigenschaften, die der Käufer nach den öffentlichen Äußerungen des Verkäufers oder seinen Gehilfen, insbesondere in der Werbung oder bei der Kennzeichnung über bestimmte Eigenschaften der Sache erwarten kann, gehören nur dann zu der vereinbarten Beschaffenheit, wenn sie ausdrücklich zwischen den Parteien vereinbart wurden. Vereinbarungen der vorstehend genannten Art sind nur in schriftlicher Form wirksam.

(4) Unerhebliche Mängel, insbesondere geringe Farb- und Strukturunterschiede sowie unwesentliche Abweichungen in Länge, Breite und Dicke des gelieferten Materials berechtigen nicht zur Mängelrüge.

(5) Im Falle ordnungsgemäß gerügter, berechtigter Mängel ist der Verkäufer berechtigt, nach seiner Wahl entweder kostenlosen Ersatz zu liefern oder nachzubessern. Schlägt die Ersatzlieferung oder die Nachbesserung zweimal fehl, ist der Käufer berechtigt, den Kaufpreis zu mindern oder vom Vertrag zurückzutreten. Der Käufer hat für den Fall, dass er vom Vertrag zurücktritt, bei einer Verschlechterung oder dem Untergang der Sache dem Verkäufer auch dann Wertersatz zu leisten, wenn die Verschlechterung oder der Untergang weder vom Käufer noch vom Verkäufer zu vertreten sind. Bezüglich der Geltendmachung von Schadensersatzansprüchen wegen Mängeln wird vorbehaltlich der Haftungsausschlüsse und Haftungsbegrenzungen in Ziffer 7 auf die gesetzliche Regelung verwiesen.

(6) Die sachgemäße Einlagerung und Behandlung der gelieferten Ware ist Voraussetzung für die Erhaltung der Gewährleistungsansprüche des Käufers. Dem Verkäufer ist die Gelegenheit zu geben, die beanstandete Ware zu besichtigen. Geschieht dies nicht und stellt der Käufer dem Verkäufer auf dessen Verlangen die beanstandete Ware nicht unverzüglich zur Verfügung, entfallen alle Mängelansprüche.

(7) Wenn die gelieferte Ware entsprechend ihrer üblichen Verwendungsweise für ein Bauwerk verwendet worden ist und dessen Mangelhaftigkeit verursacht hat, beträgt die Gewährleistungsfrist fünf Jahre ab dem Zeitpunkt der Übergabe der Ware. In den übrigen Fällen beträgt die Gewährleistungsfrist ein Jahr ab dem Zeitpunkt der Übergabe der Ware. Wenn ein Mangel arglistig verschwiegen wurde, gilt die gesetzliche Gewährleistungsfrist.

(8) Transportschäden sind dem Spediteur anzuzeigen. Es gelten insoweit die Anzeigepflichten der Allgemeinen Deutschen Speditionsbedingungen (ADSp).

7. Haftung

(1) Für die Verletzung des Lebens, des Körpers oder der Gesundheit haftet der Verkäufer bei leichter Fahrlässigkeit. Ebenso haftet der Verkäufer für die Verletzung von Vertragspflichten, die unverzichtbar sind, um das Vertragsziel zu erreichen (Kardinalpflichten) bei leichter Fahrlässigkeit. Im Übrigen hat der Verkäufer im Bereich vertraglicher und außervertraglicher Haftung nur Vorsatz und grobe Fahrlässigkeit zu vertreten. Dies gilt insbesondere im Falle eines Schadensersatzes wegen Pflichtverletzung, wegen Verzögerung der Leistung (Verzug), Schadensersatz statt Leistung, Ersatz vergeblicher Aufwendungen sowie der unerlaubten Handlung oder der Produkthaftpflicht - ausgenommen eine etwaige Haftung nach dem Produkthaftungsgesetz. Auch bei Übernahme einer Garantie oder eines Beschaffungsrisikos haftet der Verkäufer nur bei Vorsatz oder grober Fahrlässigkeit, es sei denn, etwas anderes ergibt sich ausdrücklich aus den vertraglichen Absprachen.

(2) Der Verkäufer haftet nur für die vertragstypischen und vorhersehbaren Schäden. Diese Haftungsbeschränkung gilt nicht, wenn gesetzliche Vertreter oder leitende Angestellte des Verkäufers Vorsatz oder grobe Fahrlässigkeit zu vertreten haben oder im Falle der Haftung für die Verletzung des Lebens, des Körpers oder der Gesundheit.

(3) Mit Ausnahme der Haftung wegen Vorsatzes oder wegen der Verletzungen des Lebens, des Körpers oder der Gesundheit verjähren Ansprüche auf Schadensersatz, soweit sie nicht kraft Gesetzes oder aufgrund anderer Bestimmungen des Vertrages binnen kürzerer Frist verjähren, binnen zwei (2) Jahren von dem Zeitpunkt an, in welchem der Kunde von dem Anspruch begründenden Umständen und dem Verkäufer als dem Ersatzpflichtigen Kenntnis erlangt hat oder ohne grobe Fahrlässigkeit hätte erlangen müssen. Im Übrigen gilt § 199 Abs. 2 und 3 BGB.

(4) Für Rat, Empfehlungen oder Auskünfte haftet der Verkäufer nur, wenn der Käufer und der Verkäufer einen Vertrag geschlossen haben, der den Rat, die Empfehlung oder die Auskunft zum Gegenstand hat, oder der Verkäufer für den Rat, die Empfehlung oder die Auskunft unter dem Gesichtspunkt der unerlaubten Handlung oder des Verschuldens bei Vertragsschluss haftet. Im Übrigen bestimmt sich die Haftung des Verkäufers für Rat, Empfehlungen und Auskünfte nach Ziffer 7. (1) bis (3).

(5) Die Haftungsregelung gemäß Ziffer 7. (1) bis (4) gelten auch zugunsten der Mitarbeiter des Verkäufers sowie der Schwester- und Tochtergesellschaften.

8. Eigentumsvorbehalt

(1) Der Verkäufer behält sich an allen von ihm gelieferten Waren das Eigentum vor, bis der Käufer sämtliche, auch künftige Forderungen aus der Geschäftsverbindung ausgeglichen hat. Werden Lieferungen auf laufende Rechnung ausgeführt, so dient der Eigentumsvorbehalt als Sicherung des Saldos.

(2) Der Käufer ist berechtigt, die gekaufte Ware im Rahmen eines ordnungsgemäßen Geschäftsganges weiterzuveräußern. Alle Forderungen aus der Weiterveräußerung von Waren, die unter dem Eigentumsvorbehalt stehen (im Folgenden: die „Vorbehaltsware“), einschließlich sämtlicher Saldoforderungen aus Kontokorrent tritt der Käufer schon jetzt in vollem Umfang an den Verkäufer ab. Abweichend davon sind Forderungen des Käufers aus einer Weiterveräußerung von Vorbehaltsware zusammen mit fremden Waren zu einem Gesamtpreis anteilig in Höhe des Rechnungswertes der Vorbehaltsware an den Verkäufer abgetreten. Ebenso werden hiermit Ersatzansprüche gegen Versicherungen oder Dritten wegen einer Beschädigung oder eines Abhandenkommens der Vorbehaltsware an den Verkäufer abgetreten.

(3) Die Verbindung, Verarbeitung, Montage oder sonstige Verwertung von Vorbehaltsware erfolgt für den Verkäufer, jedoch ohne Verpflichtung für ihn. Wird die Vorbehaltsware mit in fremdem Eigentum stehender Ware verarbeitet, verbunden oder vermischt, so steht dem Verkäufer das Miteigentum an der neuen Sache oder dem vermischten Bestand im Verhältnis des Rechnungswertes der Vorbehaltsware zu dem Rechnungswert der anderen verwendeten Waren zu. Erlischt das Eigentum des Verkäufers an der Vorbehaltsware durch Verbindung oder Vermischung, so wird bereits jetzt vereinbart, dass das dadurch entstehende Eigentum oder Miteigentum des Käufers an der einheitlichen Sache oder dem einheitlichen Bestand zu einem dem Rechnungswert der Vorbehaltsware entsprechenden Anteil auf den Verkäufer übergeht. Der Käufer verwahrt Sachen, an denen dem Verkäufer Miteigentum zusteht, unentgeltlich für den Verkäufer. Ware, an welcher dem Verkäufer ein zuvor bezeichnetes Eigentumsrecht zusteht, gilt als Vorbehaltsware im Sinne dieser Ziffer 8.

(4) Der Verkäufer ermächtigt den Käufer widerruflich, die an den Verkäufer abgetretenen Forderungen für dessen Rechnung im eigenen Namen einzuziehen. Diese Einziehungsermächtigung kann nur widerrufen werden, wenn der Käufer seinen Zahlungsverpflichtungen nicht ordnungsgemäß nachkommt.

(5) Übersteigt der realisierbare Wert der dem Verkäufer gestellten Sicherheiten die gesicherte Forderung um mehr als 20 %, so ist der Verkäufer auf Verlangen des Käufers zur Freigabe von Sicherheiten nach seiner Wahl verpflichtet.

(6) Bei vertragswidrigem Verhalten des Käufers, insbesondere bei Zahlungsverzug, ist der Verkäufer berechtigt, vom Vertrag zurückzutreten und die Vorbehaltsware herauszuverlangen. In diesem Fall ist er berechtigt, 15 % des Auftragswertes für seine mit der Rücknahme verbundenen Kosten pauschal in Rechnung zu stellen, es sei denn, der Käufer weist nach, dass dem Verkäufer durch die Rücknahme der Waren keine oder geringere Kosten entstanden sind.

(7) Eine Pfändung oder eine Sicherungsübereignung von Vorbehaltsware ist dem Käufer nicht gestattet, solange er nicht seine gesamten Verbindlichkeiten dem Verkäufer gegenüber getilgt hat. Der Käufer ist verpflichtet, bei Zugriffen Dritter auf Vorbehaltsware, insbesondere bei Pfändung, auf das Vorbehaltsvermögen des Verkäufers hinzuweisen und dem Verkäufer von einer Pfändung, Insolvenzeröffnung oder sonstigen rechtserheblichen Ereignissen, welche die Rechte des Verkäufers an der Vorbehaltsware beeinträchtigen könnten, unverzüglich Anzeige zu erstatten. Bei Zahlungseinstellung ist Vorbehaltsware ohne besondere Aufforderung auszusondern und zur Verfügung des Verkäufers zu halten.

9. Teilleistungen

Der Verkäufer ist in zumutbarem Umfang zu Teilleistungen berechtigt; jede Teilleistung gilt als selbständiges Geschäft.

10. Erfüllungsort und Gerichtsstand

(1) Erfüllungsort für die Lieferung ist die jeweilige Verladestation. Erfüllungsort für Zahlungen ist Amorbach.

(2) Gerichtsstand für sämtliche sich aus dem Vertragsverhältnis ergebenden Streitigkeiten, Wechsel- und Scheckklagen eingeschlossen, ist Amorbach, soweit der Käufer Kaufmann, eine juristische Person des öffentlichen Rechts oder öffentlich-rechtliches Sondervermögen ist.

(3) Für alle Rechtsbeziehungen zwischen dem Verkäufer und dem Käufer gilt das Recht der Bundesrepublik Deutschland. Das UN-Kaufrecht (CISG) sowie etwaige sonstige zwischenstaatliche Übereinkommen, auch nach ihrer Übernahme in das deutsche Recht, finden keine Anwendung.

11. Teilunwirksamkeit

Sollte eine der vorstehenden Bestimmungen oder ein Teil derselben unwirksam sein oder werden oder eine an sich notwendige Regelung nicht enthalten, so berührt dies die Wirksamkeit der übrigen Bestimmungen nicht. Für den Fall der Unwirksamkeit einzelner Bestimmungen verpflichten sich die Parteien zu einer einverständlichen Regelung, die dem wirtschaftlichen Erfolg der vorgesehenen Regelung soweit als möglich entspricht.

(Stand 2018)

Mehr über unsere Deckensysteme erfahren Sie auf: www.owa.de



Die in dieser Broschüre enthaltenen Informationen entsprechen dem zum Zeitpunkt der Veröffentlichung aktuellen Stand. Druckfehler und Irrtümer vorbehalten. Für den konkreten Beratungsfall wenden Sie sich bitte an unser Kompetenzteam OWAconsult. Unsere Berater stehen Ihnen gerne für Ihre Fragen unter folgenden Kontaktdaten zur Verfügung: tel: +49 9373 201-222 oder e-Mail: info@owaconsult.de

Odenwald Faserplattenwerk GmbH
Dr.-F.-A.-Freundt-Straße 3 | 63916 Amorbach
tel +49 9373 201-0 | info@owa.de
www.owa.de

Druckschrift 9300
012300