

FÜR DEN FACHBETRIEB/FACHMANN
AUSGABE 01/2019

Preisliste Haustechnik/ Conlit® Brandschutz

Preise gültig ab 02.01.2019

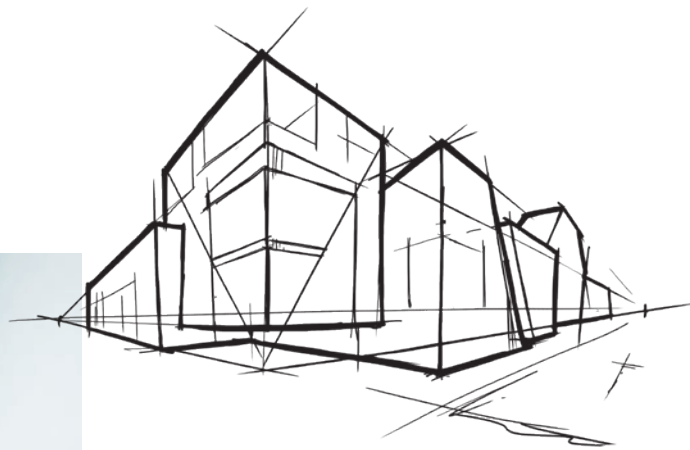


Warum Stein von elementarer Bedeutung für unser modernes Leben ist.



Warum der Vulkan unser Markenzeichen ist? Weil er den vulkanischen Ursprung des natürlichen Rohstoffs Stein symbolisiert, aus dem wir unsere Steinwoll-Lösungen herstellen. Vulkangestein ist in nahezu unerschöpflichem Maße als Rohstoff in der Natur vorhanden und ermöglicht uns, hochwertige, langlebige und nachhaltige Produkte für das moderne Leben zu entwickeln, die zur Bewältigung globaler Herausforderungen wie z. B. der Reduzierung von CO₂-Emissionen beitragen.





Die Stärken der Steinwolle nutzen

Sicherheit, Geborgenheit, Zufriedenheit sind elementare menschliche Bedürfnisse. Elementar sind auch die vielfältigen verborgenen Qualitäten von Vulkangestein. Seit 80 Jahren entwickeln wir daraus Produkte, mit denen wir das Wohlbefinden von Menschen steigern. Mit unseren hochwertigen Dämmstoffen schöpfen wir die Potenziale aus, die der natürliche Rohstoff Stein uns allen bietet!



Brandschutz

Steinwolle ist nichtbrennbar und hat einen Schmelzpunkt von über 1000 °C. Im Brandfall hemmen ROCKWOOL Dämmstoffe so die Ausbreitung der Flammen und sorgen im Ernstfall für mehr Zeit, um Menschen und Sachwerte zu retten.



Wärmeschutz

Ob beim Neubau oder bei der Modernisierung – ROCKWOOL Steinwolle-Dämmstoffe zeichnen sich durch einen hervorragenden Wärmeschutz aus. Der sorgt im Winter wie im Sommer vom Keller bis zum Dach für angenehme Temperaturen und ein gutes Raumklima.



Schallschutz

Steinwolle ist ein offenporiges Material, das Schall absorbiert und reguliert. So sorgen unsere Dämmstoffe dafür, dass der Schallschutz verbessert wird. Auf diese Weise werden Wohnräume zu Oasen der Ruhe und Büroräume zu Orten entspannten Arbeitens.



Ökologie

Natürlicher als Stein kann das Material für einen Dämmstoff kaum sein. Nahezu unbegrenzt vorkommende Gesteinsarten vulkanischen Ursprungs wie Basalt bilden die Basis für die Herstellung unserer Steinwolle. Das macht nicht nur die Produktion von Steinwolle, sondern auch deren Verwendung rundum ökologisch.



Langlebigkeit

Steinwolle ist ein langlebiger und robuster Dämmstoff, dessen volle Funktionsfähigkeit über einen langen Zeitraum erhalten bleibt. Das Kosten-Nutzen-Verhältnis von ROCKWOOL Steinwolle ist auch auf lange Sicht hin vorbildlich.

Sie wollen gerne mehr über die vielfältigen Stärken von ROCKWOOL Steinwolle erfahren? www.rockwool.de/vorteile-steinwolle

6

DÄMMUNG IN DER HAUSTECHNIK

| | |
|------------------------------------|-------|
| ROCKWOOL 800 | 8–9 |
| ROCKWOOL Klimarock | 10–11 |
| ROCKWOOL Klimafix | 11 |
| ROCKWOOL Aluboard | 12 |
| ROCKWOOL Alufix/Dämmstoffmesser | 13 |

14

TECLIT® KÄLTEDÄMMUNG

| | |
|--------------------------|----|
| TECLIT® PS Cold | 16 |
| TECLIT® LM Cold | 17 |
| TECLIT® Hanger | 18 |
| TECLIT® Alutape/Flextape | 19 |

20

CONLIT® BRANDSCHUTZSYSTEME

| | |
|--|-------|
| Conlit® 150 U | 22–23 |
| Conlit® SML-Set/ Conlit® Muffenrohrschale | 24 |
| Conlit® Brandschutzmanschette | 25 |
| Conlit® Pyrostat Uni | 26 |
| Conlit® Bandage/ Penetration Board | 27 |
| Conlit® Kennzeichnungsschild | 28 |
| Conlit® Kit | 29 |
| Conlit® Fire Plug | 30 |
| Conlit® Fix/Conlit® Fix Cold | 31 |
| Conlit® Duct Board 90 | 32–33 |
| Conlit® PS EIS 90 | 34 |
| Conlit® Duct Bandage | 35 |
| Conlit® PS 150 Sprinkler Section | 36 |
| Conlit® PS 150 Sprinkler Cap/Bogen | 37 |
| Conlit® Steelprotect Section/Alu | 38–39 |

40

ALLGEMEINE HINWEISE

| | |
|-----------------|----|
| Verkaufsgebiete | 40 |
| Lieferservice | 42 |
| AGB | 47 |

Sehr geehrter Kunde!

Ihnen liegt die neueste Fassung unseres Prospekts vor. Bei den Erläuterungen und Formulierungen in unseren Prospekten gehen wir davon aus, dass Ihnen als Fachmann einschlägige Normen über Bauprodukte und die Bautechnik bestens bekannt sind. Wir verzichten daher auf umfangreiche Ausführungen, die für den Laien erforderlich wären.

Alle Ausführungen entsprechen unserem heutigen Wissensstand und sind somit aktuell. Im Prospekt beschriebene Anwendungsbeispiele dienen der besseren Darstellung und berücksichtigen nicht die Besonderheiten des Einzelfalls.

Die DEUTSCHE ROCKWOOL legt großen Wert auf die Produktweiterentwicklung, sodass wir auch ohne vorherige Ankündigung ständig daran arbeiten, unsere Produkte zu verbessern. Wir empfehlen Ihnen daher, die jeweils neueste Auflage unserer Druckschriften zu verwenden, denn unser Erfahrungs- und Wissensstand entwickelt sich stets weiter. Benötigen Sie für Ihren konkreten Anwendungsfall verbindliche Angaben oder haben Sie technische Fragen, dann steht Ihnen unser technischer Service zur Verfügung.

Wir verweisen in diesem Zusammenhang auf unsere Allgemeinen Verkaufs-, Lieferungs- und Zahlungsbedingungen in der jeweils neuesten Fassung, die stets Ihren Geschäftsbeziehungen mit uns zugrunde liegen, und hier insbesondere auf Ziff. VI. Sie finden die gültigen AGBs in unseren aktuellen Preislisten sowie unter www.rockwool.de. Auf Anfrage senden wir Ihnen die AGBs auch gerne zu.

Die DEUTSCHE ROCKWOOL bietet Ihnen Steinwolle-Dämmstoffe für unterschiedlichste Anwendungsbereiche. Wir sind sicher, dass Ihre hohen Erwartungen an unsere Produkte in vollem Umfang erfüllt werden.

Mit besten Grüßen



Volker Christmann



Rob Meevis

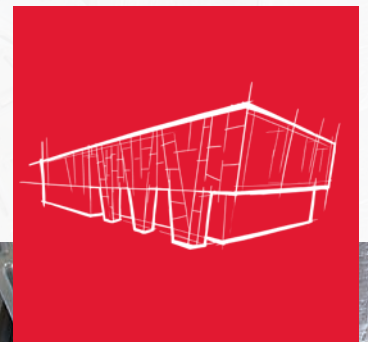


Von Sicherheit bis Komfort allen Anforderungen gerecht werden

Wer bei der Isolierung von haustechnischen Anlagen in allen Bereichen sicher planen und ausführen will, ist mit ROCKWOOL Dämmstoffen aus Steinwolle bestens beraten. Denn mit diesen Dämm Lösungen für die Haustechnik erreichen Sie Wärme-, Kälte-, Brand- und Schallschutz auf höchstem Niveau und erfüllen sowohl die anspruchsvollen Anforderungen geltender technischer Regelwerke als auch die steigenden Bedürfnisse von Nutzern nach einem Maximum an Sicherheit und Komfort.

Dämmung in der Haustechnik

Die Dämmung von haustechnischen Anlagen senkt den Energieverbrauch und ermöglicht damit eine effizientere Nutzung der eingesetzten Energie. Auch für die Haustechnik schreibt die Energieeinsparverordnung in vielen Bereichen Dämmung zwingend vor. Denn die durch Rohr-Isolierung erzielte Einsparung verringert nicht nur die Kosten, sie trägt auch zum Klimaschutz bei und ist damit eine Investition in die Zukunft.





RECKADOL- 800

02-747 008-017000

02-747 008

02-747 008

02-747 008

02-747 008

02-747 008

02-747 008

02-747 008

02-747 008

02-747 008

02-747 008

02-747 008

02-747 008

02-747 008

02-747 008

02-747 008

02-747 008

02-747 008

02-747 008

02-747 008

Dämmung in der Haustechnik

Heizungs-, Warmwasser- und Trinkwasserrohrleitungen

ROCKWOOL 800



Heizungsrohrschale

| Ø ¹⁾ mm | Preise in €/lfd. M. Dämmdicken mm | | | | | | | | | |
|--------------------|--------------------------------------|-------------------------|-----------|-----------|-------------------------|-----------|-------------------------|-----------|-----------|--|
| | 20 | 30 | 40 | 50 | 60 | 70 | 80 | 100 | 120 | |
| 15 | 2,79 (48) | 4,25 (25) | 5,42 (16) | | | | | | | |
| 18 | 3,02 (42) | 4,30 (25) | 6,10 (14) | | | | | | | |
| 22 | 3,18 (36) | 4,58 (20) | 6,38 (13) | | | | | | | |
| 28 | 3,36 (30) | 5,14 (20) ²⁾ | 6,82 (12) | | | | 11,79 (6) | | | |
| 35 | 3,92 (25) | 5,42 (16) | 7,32 (9) | 9,79 (7) | | | 12,53 (4) | | | |
| 42 | 4,20 (20) | 5,87 (12) | 7,77 (9) | 9,95 (6) | | | | 19,12 (3) | | |
| 48 | 4,58 (16) | 6,20 (12) | 8,28 (9) | 10,29 (6) | | | | 24,60 (1) | 26,73 (1) | |
| 54 | 4,75 (16) | 6,66 (10) | 8,56 (8) | 10,80 (5) | 13,48 (4) ³⁾ | | | 25,06 (1) | 27,12 (1) | |
| 60 | 5,21 (12) | 7,21 (9) | 9,00 (6) | 11,46 (5) | 13,76 (4) | | | | | |
| 64 | 5,42 (12) | 7,61 (9) | 9,17 (6) | 11,51 (4) | 14,04 (4) | 17,11 (3) | | | | |
| 70 | | 7,77 (8) | 9,61 (5) | 11,79 (4) | 14,54 (3) | 17,44 (3) | | | | |
| 76 | | 8,28 (7) | 10,02 (5) | 12,25 (4) | 15,04 (3) | 17,84 (3) | 21,36 (3) ²⁾ | | | |
| 89 | | 8,61 (6) | 10,80 (4) | 13,25 (3) | 15,94 (3) | 19,07 (3) | 22,14 (3) | 28,29 (1) | 30,09 (1) | |
| 102 | | 9,51 (4) | 11,74 (4) | 14,20 (3) | 17,00 (3) | 20,02 (3) | 23,26 (1) | 29,25 (1) | 30,65 (1) | |
| 108 | | 9,74 (4) | 11,85 (3) | 14,54 (3) | 17,44 (3) | 20,58 (3) | 23,99 (1) | 29,81 (1) | 31,14 (1) | |
| 114 | | 10,02 (4) | 12,48 (3) | 15,10 (3) | 17,84 (3) | 21,08 (3) | 24,22 (1) | 30,42 (1) | 31,82 (1) | |
| 133 | | 11,08 (3) | 13,70 (3) | 16,32 (3) | 19,29 (3) | 22,54 (1) | 25,89 (1) | 32,32 (1) | 33,66 (1) | |
| 140 | | 12,53 (3) | 15,38 (3) | 17,06 (3) | 20,02 (1) | 23,43 (1) | 27,01 (1) | 33,55 (1) | 34,95 (1) | |
| 159 | | | | 18,17 (1) | 21,36 (1) | 24,71 (1) | 28,41 (1) | 35,00 (1) | 36,52 (1) | |
| 169 | | | | 23,54 (1) | 27,68 (1) | 32,44 (1) | 37,01 (1) | 44,06 (1) | 47,42 (1) | |

¹⁾Bei abweichenden Rohrdurchmessern wie z. B. bei Kunststoffrohren sollte die Rohrschale mit dem nächstgrößeren Innendurchmesser verwendet werden.

²⁾Mindest-Dämmdicken für Kupfer- und Edelstahlrohre mit entsprechendem Rohrdurchmesser.

³⁾Mindest-Dämmdicken für Edelstahlrohre mit entsprechendem Rohrdurchmesser.

Angaben in Klammern = lfd.M. pro Verpackungseinheit, weitere Abmessungen auf Anfrage.

Die hellblau gekennzeichneten Felder entsprechen der Mindest-Dämmdicke nach EnEV für Kupferrohre nach DIN EN 1057, Edelstahlrohre nach DIN EN 10088 und Stahlrohre nach DIN EN 10255 (mittlere Reihe).
Bei anderen Rohrleitungen ist zu überprüfen, ob die Anforderungen der EnEV mit den angegebenen Dämmdicken erfüllt werden.

200% Dämmung gemäß EnEV.

ROCKWOOL 800

WICHTIGE HINWEISE

- Über die Verwendung im Schiffbau liegen die EG-Baumusterprüfbescheinigung sowie Zulassungen verschiedener Klassifikationsgesellschaften vor.
- Für den Einsatz in Lackieranlagen geeignet!

Produktbeschreibung

Konzentrisch gewickelte Steinwolle-Rohrschale mit einer gitternetzverstärkten reißfesten Aluminium-Sandwich-Folie, mit selbstklebender Überlappung kaschiert. Einseitig aufgeschlitzt, zur leichteren Montage auf der Innenwandung eingesägt.

Anwendungsbereiche

Wärmedämmung von Heizungs- und Warmwasserrohren nach der Energieeinsparverordnung (EnEV), Trinkwasserrohrleitungen, Solarleitungen sowie von Rohrleitungen in betriebstechnischen Anlagen. Des Weiteren kann die ROCKWOOL 800 als Brandschutzbekleidung von brennbaren Rohrleitungen in Flucht- und Rettungswegen verwendet werden. Die Rohrschale ROCKWOOL 800 ist auch Bestandteil des Conlit Rohrabschottungssystems und wird dort als weiterführende Dämmung vor und hinter der Bauteildurchführung eingesetzt.

- nichtbrennbar
- wärmedämmend
- schallabsorbierend
- wasserabweisend
- druckbelastbar und formstabil
- schnell und einfach zu verlegen
- mit einer wirkungsvollen Dampfbremse versehen
- hergestellt in AS Qualität
- silikonfrei

Verarbeitungshinweise

Die aluminiumkaschierten Rohrschalen ROCKWOOL 800 sind einseitig geschlitzt und lassen sich daher zur Montage aufklappen. So können sie leicht auf das zu dämmende Rohr geschoben werden. Vor dem Verschließen des Längsschlitzes müssen die Rohrschalen passgenau zusammengedrückt werden. Der Längsschlitz kann nun mit der werkseitig aufgebracht selbstklebenden Längsüberlappung dicht verklebt werden. Bei horizontalen Leitungen sollte sich die Längsfuge an der Unterseite der Rohrleitung (6-Uhr-Position) befinden. Die Rundstöße sollten zur Verhinderung von Quertungen mit dem ROCKWOOL Alufix Klebeband verschlossen werden. Es ist darauf zu achten, dass alle Klebestellen staub-, fettfrei und trocken sind. Für die ROCKWOOL 800 empfehlen wir gemäß DIN 4140 die Sicherung mit Bindedraht.



Technische Daten

| | Zeichen | Beschreibung/Messwert | Norm/Vorschrift |
|---|----------------|--|---------------------------|
| Brandverhalten | A2L-s1, d0 | nichtbrennbar | DIN EN 13501-1 |
| Schmelzpunkt | | > 1000 °C | DIN 4102-17 |
| Obere Anwendungstemperatur | | Steinwolleseite bis 250 °C Aluminiumseite bis 80 °C | |
| Wärmeleitfähigkeit | | siehe DoP ²⁾ | |
| Spezifische Wärmekapazität | c _p | 0,84 kJ/(kgK) | |
| Diffusionsäquivalente Luftschichtdicke | s _d | > 200 m | DIN EN 13469 |
| Strömungswiderstand | | > 60 kPa·s/m ² | DIN EN 29053 |
| AS-Qualität | | Anwendung in Verbindung mit austenitischen Stählen | DIN EN 13468 AGI Q 132 |
| Silikonfrei | | frei von lackbenetzungsstörenden Substanzen | gemäß VW-Test 3.10.7 |
| Hydrophobierung | | Wasseraufnahme ≤ 1 kg/m ² | DIN EN 13472 |
| Bezeichnungsschlüssel | | MW-EN14303-T9(T8ifDo<150)-ST(+250-WS1-MV2-CL10 ¹⁾ | |

Technische Daten jeweils bezogen auf den Herstellungszeitpunkt.

¹⁾T = Klasse der Grenzabmaße für die Dicke Do = Außendurchmesser.

²⁾Die aktuelle DoP finden Sie unter: <https://www.rockwool.de/leistungserklarungen-dop/>

Dämmung in der Haustechnik

Klima- und Lüftungsleitungen; Heizungs- und Warmwasserrohrleitungen; Abwasserrohrleitungen; Behälter und Apparate

ROCKWOOL Klimarock

Steinwollematte



WICHTIGER HINWEIS

- Bei der Verwendung auf warmgehenden Rohrleitungen nach EnEv sind die notwendigen Dämmdicken entsprechend der Wärmeleitfähigkeit zu beachten.
- Bei kleinen Rohrdimensionen (< Dn 100) empfiehlt sich die Verwendung von Rohrschalen (ROCKWOOL 800)

| Dicke mm | Länge mm | Breite mm | ROLLEN | | | PALETTE ²⁾ | | Preis €/m ² |
|----------|----------|-----------|----------|----------------------------------|---|-----------------------|----------------|------------------------|
| | | | Art.-Nr. | m ² /VE ¹⁾ | Transport 100 m ² = m ³ | Art.-Nr. | m ² | |
| 20 | 9350 | 500 | 238269 | 9,35 | 2,20 | 238270 | 196,35 | 5,42 |
| 30 | 6100 | 500 | 238282 | 6,10 | 3,30 | 238283 | 128,10 | 6,20 |
| 40 | 4650 | 500 | 238284 | 4,65 | 4,40 | 238285 | 97,65 | 7,61 |
| 50 | 3550 | 500 | 238292 | 3,55 | 5,50 | 238293 | 74,55 | 8,56 |
| 60 | 2900 | 500 | 238294 | 2,90 | 6,60 | 238295 | 60,90 | 9,56 |
| 70 | 2400 | 500 | 238301 | 2,40 | 7,71 | 238302 | 50,40 | 10,73 |
| 80 | 2150 | 500 | 238329 | 2,15 | 8,80 | 238330 | 45,15 | 11,79 |
| 90 | 1900 | 500 | 238331 | 1,90 | 9,92 | 238332 | 39,90 | 12,86 |
| 100 | 1500 | 500 | 238342 | 1,50 | 11,00 | 238343 | 31,50 | 13,70 |

¹⁾m²/VE = m² pro Verpackungseinheit. Auf Wunsch auch in 1000 mm Breite und in Sonderlängen lieferbar. Lieferzeit, Mindestabnahme und Mehrpreis auf Anfrage.

²⁾Die Klimarock wird standardmäßig auf Einwegpalette (1200 × 1200 mm) angeboten. Auf einer Palette befinden sich 21 Rollen.

Produktbeschreibung

Steinwollematte mit überwiegend senkrecht zur Mattenebene ausgerichteter Mineralwollstruktur, die einseitig mit einer gitternetzverstärkten reißfesten Aluminiumfolie kaschiert ist.

- nichtbrennbar
- wärmedämmend
- schallabsorbierend
- wasserabweisend
- druckfest
- flexibel
- gleichmäßig in der Dämmdicke
- hergestellt in AS-Qualität
- silikonfrei

Anwendungsbereiche

Wärme- und Schalldämmung von Klima- und Lüftungskanälen, Heizungs- und Warmwasserrohrleitungen nach der EnEV, Abwasserrohren sowie Behältern und Apparaten in haus- und betriebstechnischen Anlagen.

Verarbeitungshinweise

Zur Dämmung von Rohrleitungen oder Lüftungskanälen wird die ROCKWOOL Klimarock auf die entsprechende Länge zugeschnitten. Diese ergibt sich aus dem äußeren Umfang des fertig gedämmten Objekts (z. B. (Rohrdurchmesser + 2 × Dämmdicke) × 3,14) plus ggf. einen geringen Zuschlag.

Die Klimarock wird um die Rohrleitung gewickelt und an den Längs- und Rundstößen mit ROCKWOOL Alufix dicht verklebt. Zusätzlich muss die Dämmung mit ca. 8 Windungen Bindedraht pro lfd. M. gesichert werden. Bei eckigen Lüftungskanälen erfolgt die Befestigung im Allgemeinen mit Schweiß- oder Klebestiften. Die allgemeinen Verarbeitungsrichtlinien der DIN 4140 sind zu beachten.

ROCKWOOL Klimarock



Technische Daten

| | Zeichen | Beschreibung/Messwert | Norm/Vorschrift | | | | | | | | | | | | |
|---|-------------|---|---------------------------|-------|--------|-------|-------|-------|--------|--------|--------|-------|-------|-------|----------------------------|
| Brandverhalten | A2-s1,d0 | nichtbrennbar | DIN EN 13501-1 | | | | | | | | | | | | |
| Schmelzpunkt | | > 1000 °C | DIN 4102-17 | | | | | | | | | | | | |
| Obere Anwendungstemperatur | | Steinwolleseite bis 250 °C Aluminiumseite bis 80 °C | | | | | | | | | | | | | |
| Wärmeleitfähigkeit | λ_R | 0,040 W/(m·K) | EnEV | | | | | | | | | | | | |
| | λ | <table border="1"> <tr> <td>10 °C</td> <td>50 °C</td> <td>100 °C</td> </tr> <tr> <td>0,038</td> <td>0,047</td> <td>0,060</td> </tr> <tr> <td>150 °C</td> <td>200 °C</td> <td>250 °C</td> </tr> <tr> <td>0,075</td> <td>0,093</td> <td>0,114</td> </tr> </table> W/(m·K) | 10 °C | 50 °C | 100 °C | 0,038 | 0,047 | 0,060 | 150 °C | 200 °C | 250 °C | 0,075 | 0,093 | 0,114 | DIN EN 12667 ¹⁾ |
| 10 °C | 50 °C | 100 °C | | | | | | | | | | | | | |
| 0,038 | 0,047 | 0,060 | | | | | | | | | | | | | |
| 150 °C | 200 °C | 250 °C | | | | | | | | | | | | | |
| 0,075 | 0,093 | 0,114 | | | | | | | | | | | | | |
| Diffusionsäquivalente Luftschichtdicke | s_d | > 200 m | DIN EN 12086 | | | | | | | | | | | | |
| AS-Qualität¹⁾ | | Anwendung in Verbindung mit austenitischen Stählen | DIN EN 13468 AGI Q 132 | | | | | | | | | | | | |
| Silikonfrei | | frei von lackbenetzungsstörenden Substanzen | gemäß VW-Test 3.10.7 | | | | | | | | | | | | |
| Hydrophobierung¹⁾ | | Wasseraufnahme ≤ 1 kg/m ² | DIN EN 1609 | | | | | | | | | | | | |
| Dämmstoffkennziffer¹⁾ | | 10.02.01.25.04 | AGI Q 132 | | | | | | | | | | | | |
| Bezeichnungsschlüssel | | MW-EN14303-T3-ST(+)-250-WS1-MV2-CL10 | | | | | | | | | | | | | |

Technische Daten jeweils bezogen auf den Herstellungszeitpunkt.

¹⁾Güteüberwacht nach VDI 2055.

Die aktuelle DoP finden Sie unter: <https://www.rockwool.de/leistungserklaerungen-dop/>

ROCKWOOL Klimafix



Steinwollematte

| Art.-Nr. | Dicke mm | Länge mm | Breite mm | m ² /VE* | Transport 100 m ² = m ³ | Preis €/m ² |
|----------|----------|----------|-----------|---------------------|---|------------------------|
| 109013 | 20 | 12000 | 1000 | 12,0 | 2,12 | 12,20 |
| 53881 | 30 | 8000 | 1000 | 8,0 | 3,18 | 12,69 |
| 53882 | 40 | 6000 | 1000 | 6,0 | 4,23 | 14,82 |

*m²/VE = m² pro Verpackungseinheit.

Produktbeschreibung

Steinwollematte, einseitig mit Aluminiumfolie kaschiert und auf der Wollseite mit einer selbstklebenden Beschichtung ausgerüstet.

Anwendungsbereiche

Wärme- und Schalldämmung von Klima- und Lüftungskanälen.

Verarbeitungshinweise

Die selbstklebende Eigenschaft der Klimafix ermöglicht im Allgemeinen eine sichere Befestigung auf Klima- und Lüftungskanälen ohne eine zusätzliche mechanische Fixierung. Bei ungünstigen Breiten-/Höhenverhältnissen kann eine zusätzliche mechanische Befestigung erforderlich werden.



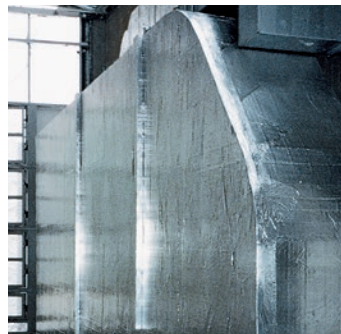
Technische Daten

| | Zeichen | Beschreibung/Messwert | Norm/Vorschrift |
|--|---------------------|--------------------------------|-----------------|
| Brandverhalten | C-s1d0 | unbeschichtete Steinwolle A1 | DIN EN 13501-1 |
| Verarbeitungstemperatur | | ca. 5 bis 35 °C | |
| Obere Anwendungstemperatur der Verklebung | | ca. 50 °C | |
| Wärmeleitfähigkeit | λ bei 10 °C | 0,040 W/(m·K) | |
| | λ bei 50 °C | 0,048 W/(m·K) | |
| Bezeichnungsschlüssel | | MW-EN14303-T4/ST(+)-50-WS1-MV2 | |

Dämmung in der Haustechnik

Klima- und Lüftungsleitungen; Behälter und Apparate

ROCKWOOL Aluboard



Dämmplatte

| Art.-Nr. | Dicke mm | Länge mm | Breite mm | m ² /Paket | Transport 100 m ² = m ³ | Preis €/m ² |
|----------|----------|----------|-----------|-----------------------|---|------------------------|
| 116611 | 30 | 1000 | 600 | 9,60 | 3,86 | 8,28 |
| 116612 | 40 | 1000 | 600 | 7,20 | 5,14 | 10,73 |
| 116614 | 50 | 1000 | 600 | 4,80 | 6,52 | 12,30 |
| 116615 | 60 | 1000 | 600 | 4,80 | 7,71 | 14,59 |
| 116617 | 80 | 1000 | 600 | 3,60 | 10,28 | 17,84 |
| 116666 | 100 | 1000 | 600 | 2,40 | 13,05 | 21,08 |

Produktbeschreibung

Kunstharzgebundene Steinwolle-Dämmplatte mittlerer Rohdichte, die einseitig mit gitternetzverstärkter Aluminiumfolie kaschiert ist.

- nichtbrennbar
- wärme- und schalldämmend
- schallabsorbierend
- wasserabweisend
- formstabil

Anwendungsbereiche

Wärme- und Schalldämmung von Klima- und Lüftungskanälen sowie Behältern und Apparaten in haus- und betriebstechnischen Anlagen.



Technische Daten

| | Zeichen | Beschreibung/Messwert | Norm/Vorschrift | | | | | | | | | | | | |
|--|----------------|---|----------------------|-------|--------|-------|-------|-------|--------|--------|--------|-------|-------|-------|--------------|
| Brandverhalten | A1 | nichtbrennbar | DIN EN 13501-1 | | | | | | | | | | | | |
| Schmelzpunkt | | > 1000°C | DIN 4102-17 | | | | | | | | | | | | |
| Obere Anwendungstemperatur | | Steinwolleseite bis 250°C Aluminiumseite bis 80°C | | | | | | | | | | | | | |
| Wärmeleitfähigkeit λ in Abhängigkeit von der Temperatur | λ | <table border="1"> <tr> <td>10 °C</td> <td>50 °C</td> <td>100 °C</td> </tr> <tr> <td>0,038</td> <td>0,042</td> <td>0,054</td> </tr> <tr> <td>150 °C</td> <td>200 °C</td> <td>250 °C</td> </tr> <tr> <td>0,069</td> <td>0,086</td> <td>0,106</td> </tr> </table> W/(m·K) | 10 °C | 50 °C | 100 °C | 0,038 | 0,042 | 0,054 | 150 °C | 200 °C | 250 °C | 0,069 | 0,086 | 0,106 | DIN EN 14303 |
| 10 °C | 50 °C | 100 °C | | | | | | | | | | | | | |
| 0,038 | 0,042 | 0,054 | | | | | | | | | | | | | |
| 150 °C | 200 °C | 250 °C | | | | | | | | | | | | | |
| 0,069 | 0,086 | 0,106 | | | | | | | | | | | | | |
| Spezifische Wärmekapazität | c _p | 0,84 kJ/(kgK) | | | | | | | | | | | | | |
| Diffusionsäquivalente Luftschichtdicke | s _d | > 200 m | DIN EN 12086 | | | | | | | | | | | | |
| Silikonfrei | | frei von lackbenetzungsstörenden Substanzen | gemäß VW-Test 3.10.7 | | | | | | | | | | | | |
| Hydrophobierung | | Wasseraufnahme ≤ 1 kg/m ² | DIN EN 1609 | | | | | | | | | | | | |
| Bezeichnungsschlüssel | | MW-EN14303-T4(T3ifT<60)-ST(+)-250-WS1-MV2 | | | | | | | | | | | | | |

Technische Daten jeweils bezogen auf den Herstellungszeitpunkt.

Die aktuelle DoP finden Sie unter: <https://www.rockwool.de/leistungserklaerungen-dop/>

Verschlussklebeband für alle mit Aluminiumfolie kaschierten Dämmstoffe Messer zum Schneiden handelsüblicher Dämmstoffe

ROCKWOOL Alufix



Aluminiumklebeband

| Art.-Nr. | Breite mm | Länge m | Rollen/Karton | Preis €/Rolle |
|----------|-----------|---------|---------------|---------------|
| 109316 | 50 | 100 | 24 | 53,74 |
| 109317 | 75 | 100 | 16 | 80,86 |
| 109318 | 100 | 100 | 12 | 107,75 |

Produktbeschreibung

Das Aluminiumklebeband ist optimiert für die Verklebung von Dämmstoff-Stoßstellen, die hohen Temperaturbelastungen standhalten müssen. Es ist sehr hitzebeständig und hat eine hohe Scherfestigkeit. Alufix ist alterungsbeständig, die Festigkeit der Verklebung nimmt im Laufe der Zeit zu.

Anwendungsbereiche

Verklebung der Stoßstellen von mit Aluminiumfolie kaschierten Dämmstoffen wie z. B. Klimafix, Klimarock, ROCKWOOL 800, Conlit 150 U, Conlit Steelprotect Section/Board Alu, Conlit PS 150 Sprinkler Section, Conlit PS EIS 90 und Conlit Ductrock 90.

Technische Daten

| | Baustoffklasse | Beschreibung/Messwert | Norm/Vorschrift |
|--------------------|----------------|-----------------------|-----------------|
| Brandverhalten | A2 | nichtbrennbar | DIN 4102-1 |
| Gesamtdicke | | 0,065 mm | |
| Dicke der Alufolie | | 0,025 mm | |

Dämmstoffmesser

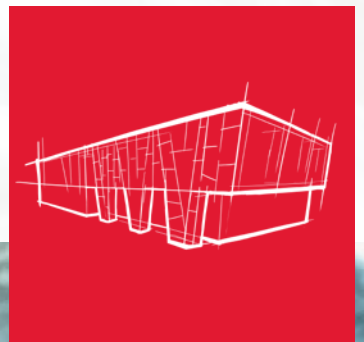


| Art.-Nr. | Stück | Stück/Karton | Preis €/St. |
|----------------------|-------|--------------|-------------|
| Einzelmesser: 109297 | 1 | – | 18,48 |

Handliches Messer mit langer Klinge zum mühelosen Schneiden auch größerer Rohrschalendurchmesser.

TECLIT® Kälte­dämmung

ROCKWOOL TECLIT wurde für die Dämmung von Kälteleitungen an haustechnischen Anlagen entwickelt und ist sowohl für Trinkwasser- und Kühlwasserleitungen als auch für Wechseltemperaturanlagen geeignet. Das hochwertige nichtbrennbare Steinwolle-Dämmsystem vereint in diesem neuen Anwendungsbereich alle bewährten Eigenschaften der ROCKWOOL Produkte.





Kälte­däm­mung mit TECLIT®

TECLIT® PS Cold



- TECLIT 60 %
- TECLIT 80 %

| Ø mm | Preise in €/lfd. M. (Meter pro Verpackungseinheit) | | | | | | | | | |
|------|--|------------|------------|-----------|-----------|-----------|-----------|-----------|------------|--|
| | Dämmdicken mm | | | | | | | | | |
| | 20 | 30 | 40 | 50 | 60 | 70 | 80 | 100 | 120 | |
| 6 | | 7,58 (30) | | | | | | | | |
| 10 | | - (-) | | | | | | | | |
| 12 | | - (-) | | | | | | | | |
| 15 | 5,86 (48) | | 11,45 (16) | | | | | | | |
| 18 | 6,18 (42) | | 12,04 (14) | | | | | | | |
| 22 | 6,40 (36) | | 12,48 (12) | | | | | | | |
| 28 | 7,04 (30) | 9,62 (16) | 13,71 (12) | | | | | | | |
| 35 | 7,64 (35) | 10,81 (16) | 14,89 (9) | | | | | | | |
| 42 | 8,55 (20) | | 16,67 (9) | 20,92 (6) | | | | | | |
| 48 | 9,47 (16) | | | 23,17 (6) | | | | | | |
| 54 | | 13,77 (10) | | 24,74 (5) | 31,89 (4) | | | | | |
| 60 | | 15,38 (9) | | | 32,43 (4) | | | | | |
| 64 | | 17,04 (9) | | | 33,01 (1) | | | | | |
| 76 | | 18,17 (7) | | | 35,22 (1) | 46,99 (1) | 53,28 (1) | | | |
| 89 | | 19,41 (6) | | | 37,58 (1) | | | 73,29 (1) | | |
| 102 | | 21,83 (4) | | | 42,32 (1) | | 64,03 (1) | | | |
| 108 | | 24,25 (4) | | | 46,99 (1) | | | | 91,73 (1) | |
| 114 | | 24,68 (4) | | | 47,80 (1) | | | 82,42 (1) | 94,74 (1) | |
| 140 | | 28,45 (1) | | | | 61,52 (1) | | | 102,86 (1) | |
| 159 | | 30,70 (1) | | | | 64,80 (1) | | | 107,43 (1) | |
| 169 | | | 41,83 (1) | | | 69,76 (1) | | | 116,31 (1) | |
| 219 | | | 45,33 (1) | | | 82,05 (1) | | | 143,28 (1) | |



Produktbeschreibung

Die ROCKWOOL Rohrschale TECLIT PS Cold wurde speziell für die Dämmung von Kälte­röh­rleitungen an haustechnischen Anlagen entwickelt. Die TECLIT PS Cold ist eine hochwertige Rohrschale aus konzentrisch gewickelter Steinwolle. Sie ist mit einer besonders hochfesten glasfaser­netz­ver­stärkten Aluminium­folie zum Schutz vor Beschädigungen kaschiert.

- nichtbrennbar
- geeignet für Wärme- und Kälte­däm­mung
- schallabsorbierend
- wasserabweisend
- einfache und schnelle Installation
- mit einer besonders reißfesten Aluminium­Dampfsperre
- hohe Sicherheit durch abgestimmte System­komponenten

Anwendungsbereiche

Die ROCKWOOL Rohrschalen TECLIT PS Cold eignen sich für die Dämmung von Stahl-, Edelstahl-, Kupfer- und Kunststoffleitungen in haustechnischen Anlagen. Die Standarddämmstärken sind auf die Anforderungen der DIN 1988 – 200 zum Schutz vor Tauwasser und zur Vorbeugung der Trinkwassererwärmung abgestimmt. Sie erfüllt

darüber hinaus die Anforderungen der EnEV. Aufgrund der besonders reißfesten Aluminium­kaschierung ist die TECLIT PS Cold besonders für die Kälte­däm­mung im TECLIT System geeignet. Die TECLIT PS Cold kann auch in Verbindung mit allen Conlit Rohrabschottungssystemen eingesetzt werden.

Die aktuelle DoP finden Sie unter: <https://www.rockwool.de/leistungserklaerungen-dop/>

TECLIT® LM Cold



| Art.-Nr. | Dicke mm | Länge mm | Breite mm | m ² /VE* | Transport 100 m ² = m ³ | Preis €/m ² |
|----------|----------|----------|-----------|---------------------|---|------------------------|
| 233020 | 30 | 8.000 | 500 | 8 | 2,12 | 20,27 |
| 233025 | 40 | 6.000 | 500 | 6 | 3,18 | 23,07 |
| 233027 | 50 | 5.000 | 500 | 5 | 4,23 | 25,22 |

*m²/VE = m² pro Verpackungseinheit.

Produktbeschreibung

Die TECLIT LM Cold ist eine ebenso robuste wie flexible Steinwolle-Lamellenmatte mit vertikaler Faserausrichtung, die werksseitig mit einer besonders hochfesten glasfasernetzverstärkten Aluminiumfolie kaschiert wird.

Die TECLIT LM Cold kann flexibel an verschiedene Bauteilgeometrien angepasst werden, wobei die vertikale Faserausrichtung des Steinwolle-Kerns für eine hohe Druckfestigkeit sorgt.

- nichtbrennbar
- geeignet für Wärme- und Kälte­dämmung
- schallabsorbierend
- wasserabweisend
- einfache und schnelle Installation
- mit einer besonders reißfesten Aluminium-Dampfsperre
- hohe Sicherheit durch abgestimmte Systemkomponenten

Anwendungsbereiche

Die Lamellenmatte TECLIT LM Cold wurde speziell für die Kälte­dämmung an haustechnischen Anlagen entwickelt. Sie ist sehr flexibel und lässt sich hervorragend an Einbauten wie Ventilen, Pumpen, Flanschen anpassen und eignet sich ebenso für große Anlagenteile wie Behälter und Tanks sowie

für die Dämmung von Rohrleitungen größerer Dimension (dn > 100).

Die TECLIT LM Cold ist mit der besonders reißfesten Aluminiumkaschierung Bestandteil des TECLIT Kälte­dämm­systems.

Die aktuelle DoP finden Sie unter: <https://www.rockwool.de/leistungserklaerungen-dop/>

Kälte­dämmung mit TECLIT®

TECLIT® Hanger



| Ø mm | Preise in €/St. (St. pro Standard-Verpackungseinheit) | | | | | | | | | |
|------|---|------------|-------------|------------|------------|-------------|------------|------------|-----------|------------|
| | Dämmdicken mm | | | | | | | | | |
| | 20 | 30 | 40 | 50 | 60 | 70 | 80 | 100 | 120 | |
| 6 | | 21,02 (25) | | | | | | | | |
| 10 | | 21,51 (25) | | | | | | | | |
| 12 | | 21,67 (25) | | | | | | | | |
| 15 | 19,19 (25) | | 22,64 (25) | | | | | | | |
| 16 | 19,41 (25) | 22,26 (25) | 22,80 (25) | | | | | | | |
| 18 | 19,57 (25) | | 23,12 (25) | | | | | | | |
| 20 | 19,95 (25) | 22,85 (25) | 23,55 (25) | | | | | | | |
| 22 | 20,32 (25) | | 23,98 (25) | | | | | | | |
| 25 | 20,54 (25) | 23,55 (25) | 24,20 (25) | | | | | | | |
| 28 | 20,76 (25) | 23,66 (25) | 24,47 (25) | | | | | | | |
| 32 | 21,24 (25) | 24,35 (25) | 25,11 (25) | | | | | | | |
| 35 | 21,73 (25) | 24,89 (25) | 25,64 (25) | | | | | | | |
| 40 | 22,64 (25) | 25,91 (25) | 26,35 (25) | 26,94 (25) | | | | | | |
| 42 | 23,17 (25) | | 26,67 (25) | 27,47 (25) | | | | | | |
| 48 | 26,08 (25) | | | 30,81 (25) | | | | | | |
| 50 | | 30,28 (25) | | 31,35 (25) | | | | | | |
| 54 | | 31,13 (25) | | 32,63 (25) | 33,45 (10) | | | | | |
| 60 | | 33,34 (25) | | | 34,73 (10) | | | | | |
| 63 | | 34,19 (25) | | | 41,13 (10) | | | | | |
| 64 | | 34,46 (25) | | | 42,37 (10) | | | | | |
| 75 | | 36,51 (25) | | | 44,84 (10) | 48,33 (10) | | | | |
| 76 | | 36,67 (25) | | | 45,06 (10) | 48,55 (10) | 50,01 (10) | | | |
| 89 | | 37,69 (25) | | | 46,35 (10) | | | 53,39 (10) | | |
| 90 | | 38,02 (25) | | | 46,83 (10) | | 51,89 (10) | | | |
| 108 | | 40,54 (10) | | | 49,84 (10) | | | | 87,11 (1) | |
| 110 | | 40,86 (10) | | | 50,38 (10) | | | 54,26 (10) | | |
| 114 | | 41,56 (10) | | | 51,08 (10) | | | | | 88,77 (1) |
| 140 | | 57,00 (10) | | | | 86,93 (10) | | | | 116,87 (1) |
| 159 | | 79,58 (10) | | | | 100,17 (10) | | | | 122,99 (1) |
| 169 | | | 83,29 (10) | | | 102,68 (10) | | | | 128,55 (1) |
| 219 | | | 129,42 (10) | | | 153,62 (10) | | | | 184,75 (1) |

Von der Standard-VPE abweichende Mengen möglich.

Produktbeschreibung/Anwendungsbereiche

Der TECLIT Hanger besteht aus einem sehr tragfähigen, hochdichten Steinwolle-Kern und einer außenliegenden Befestigungsschelle für eine kältebrückenfreie Rohrbefestigung. Er wurde speziell für die Befestigung von Rohrleitungen im TECLIT Kälte­dämm­system entwickelt und ist mit einer sehr robusten glasfaserverstärkten Aluminiumfolie mit einem selbstklebenden Überlappungsstreifen als diffusionsdichten Ummantelung kaschiert.

- nichtbrennbar
- kältebrückenfreie Rohrabhängung
- größte Sicherheit durch glasgitterverstärkte Alufolie
- Rohrschelle mit montagefreundlichem Schnellverschluss
- hohe Flexibilität durch Doppelgewinde für M8/10 Gewindestab

TECLIT® Alutape



| Art.-Nr. | Breite mm | Länge m | Rollen/Karton | Preis €/Rolle |
|----------|-----------|---------|---------------|---------------|
| 233289 | 75 | 50 | 16 | 38,71 |
| 233296 | 100 | 50 | 12 | 51,45 |

Produktbeschreibung

Das ROCKWOOL Aluminiumklebeband TECLIT Alutape ist optimiert für die Verklebung von Dämmstoff-Stoßstellen, die hohen Temperaturbelastungen standhalten müssen. Es ist hochreißfest durch eine Glasfaserverstärkung und mit einem sehr klebestarken Haftkleber ausgestattet und besitzt eine große Scherfestigkeit bei hoher Temperatureständigkeit. TECLIT Alutape ist

besonders alterungsbeständig, die Festigkeit der Verklebung nimmt im Laufe der Zeit zu.

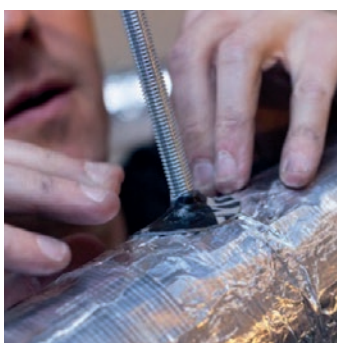
- sehr hitzebeständig
- sehr hohe Klebekraft
- alterungsbeständig

Anwendungsbereiche

Verklebung der Stoßstellen von mit Aluminiumfolie kaschierten Dämmstoffen insbesondere für die Kälte­dämmung im TECLIT System – TECLIT PS Cold und TECLIT LM Cold. Ebenfalls verwendbar für alle Dämmarbeiten mit alukaschierten Produkten

wie z. B. ROCKWOOL Klimafix, ROCKWOOL Klimarock, ROCKWOOL 800, Conlit 150 U, Conlit Steelprotect Section/Board Alu, Conlit PS 150 Sprinkler Section, Conlit PS EIS 90 und Conlit Ductrock 90.

TECLIT® Flextape



| Art.-Nr. | Breite mm | Länge m | Rollen/Karton | Preis €/Rolle |
|----------|-----------|----------|---------------|---------------|
| 233298 | 50 | 20 | 1 | 154,90 |
| 233301 | 100 | 20 | 1 | 177,06 |
| 233299 | 150 | 20 | 1 | 232,38 |
| Art.-Nr. | Breite mm | Länge mm | Zuschnitte/VE | Preis €/St. |
| 233304 | 100 | 100 | 20 | 1,93 |

Produktbeschreibung/Anwendungsbereiche

ROCKWOOL TECLIT Flextape ist ein hochwertiges, flexibles Dichtband. Es besitzt eine sehr hohe Haftfähigkeit und ist sehr elastisch. Damit eignet es sich besonders für die Abdichtung von Verbindungen und Durchdringungen der diffusionsdichten Ummantelung im TECLIT Kälte­dämmsystem.

Fertige Zuschnitte mit Einschnitt bis zur Mitte können ohne weitere Schneidarbeiten um Durchdringungen wie z. B. Ventilspindeln gelegt werden und dichten diese damit wirkungsvoll ab.

- sehr flexibel
- extrem hohe Haftfähigkeit
- einfache und schnelle Installation
- hochwirkungsvolle Dampfbremse
- geeignet für Wärme- und Kälte­dämmung

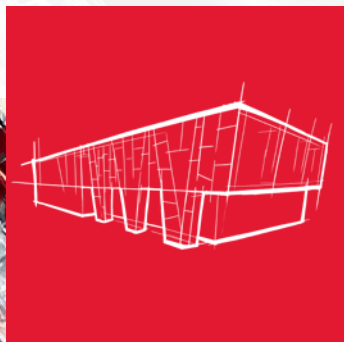


Conlit[®] Brandschutzsysteme

Bei der Planung und Ausführung von Gebäudeinstallationen und Leitungsanlagen muss neben den baurechtlichen Anforderungen an den Brandschutz auch eine Vielzahl technischer Regelwerke beachtet werden. Darüber hinaus sind die Bedürfnisse der Bewohner nach Sicherheit und Komfort entscheidend. So muss zum Beispiel abhängig von den Gebäudeklassen, die



auf Gebäudegröße und deren Nutzung beruhen, ein entsprechendes Brandschutzniveau gewährleistet werden. Brandabschottungen verhindern eine Ausbreitung von Feuer und Rauch und erfüllen beim Conlit Abschottungssystem außerdem die Anforderungen an den Wärme- und Schallschutz.



Conlit® Brandschutzsysteme

Abschottungssysteme: Rohrabschottungen von brennbaren und nichtbrennbaren Rohrleitungen R 30 bis R 120

Conlit® 150 U



WICHTIGER HINWEIS

- Farbige Kennzeichnung erleichtert die eindeutige Identifikation des eingebauten Brandschutzelements auf der Baustelle.

Brandschutzschale

| Innen- Ø mm | Dämmdicke mm | Ø Kern- bohrung mm | Preis €/lfd. M. | Innen- Ø mm | Dämmdicke mm | Ø Kern- bohrung mm | Preis €/lfd. M. |
|-------------------|-------------------------|--------------------------|--------------------|-------------------|-----------------|--------------------------|--------------------|
| 6 | 27,0 (42) ¹⁾ | 60 | 17,83 | 60 | 35,0 (9) | 130 | 69,17 |
| 6 | 37,0 (20) ¹⁾ | 80 | 23,05 | 60 | 60,0 (4) | 180 | 109,30 |
| 10 | 25,0 (42) | 60 | 18,17 | 63 | 33,5 (9) | 130 | 70,01 |
| 10 | 35,0 (20) ¹⁾ | 80 | 23,12 | 63 | 58,5 (4) | 180 | 95,31 |
| 12 | 24,0 (42) | 60 | 18,40 | 64 | 33,0 (9) | 130 | 70,57 |
| 12 | 34,0 (20) ¹⁾ | 80 | 23,35 | 64 | 58,0 (4) | 180 | 96,08 |
| 14 | 23,0 (42) | 60 | 18,68 | 75 | 52,5 (4) | 180 | 93,95 |
| 15 | 22,5 (42) | 60 | 18,91 | 76 | 37,0 (5) | 150 | 77,50 |
| 15 | 42,5 (14) | 100 | 35,71 | 76 | 52,0 (4) | 180 | 94,51 |
| 16 | 22,0 (42) | 60 | 19,18 | 76 | 62,0 (1) | 200 | 112,86 |
| 16 | 42,0 (14) ²⁾ | 100 | 36,62 | 78 | 36,0 (5) | 150 | 77,83 |
| 17 | 21,5 (42) | 60 | 19,46 | 83 | 33,5 (5) | 150 | 80,57 |
| 18 | 21,0 (42) | 60 | 19,52 | 89 | 30,5 (5) | 150 | 83,09 |
| 18 | 41,0 (14) | 100 | 38,11 | 89 | 65,5 (2) | 220 | 122,85 |
| 20 | 20,0 (42) | 60 | 23,21 | 90 | 65,0 (2) | 220 | 124,14 |
| 20 | 40,0 (14) ²⁾ | 100 | 46,41 | 102 | 39,0 (4) | 180 | 93,89 |
| 21 | 19,5 (42) | 60 | 23,32 | 108 | 36,0 (4) | 180 | 97,86 |
| 22 | 19,0 (42) | 60 | 23,38 | 108 | 71,0 (1) | 250 | 157,24 |
| 22 | 39,0 (14) | 100 | 39,33 | 110 | 35,0 (4) | 180 | 99,48 |
| 25 | 17,5 (42) | 60 | 26,34 | 110 | 70,0 (1) | 250 | 159,48 |
| 25 | 27,5 (20) | 80 | 31,65 | 113 | 68,5 (1) | 250 | 161,33 |
| 25 | 37,5 (14) ²⁾ | 100 | 56,44 | 114 | 33,0 (4) | 180 | 100,60 |
| 26 | 17,0 (42) | 60 | 26,62 | 114 | 68,0 (1) | 250 | 162,33 |
| 27 | 16,5 (42) | 60 | 26,67 | 133 | 43,5 (2) | 220 | 119,50 |
| 28 | 26,0 (20) | 80 | 28,62 | 135 | 42,5 (2) | 220 | 122,29 |
| 28 | 51,0 (9) | 130 | 56,16 | 140 | 40,0 (2) | 220 | 123,63 |
| 32 | 24,0 (20) | 80 | 30,19 | 140 | 70,0 (1) | 280 | 180,57 |
| 32 | 49,0 (9) ²⁾ | 130 | 61,65 | 159 | 30,5 (2) | 220 | 126,60 |
| 34 | 23,0 (20) | 80 | 30,98 | 159 | 70,5 (1) | 300 | 213,40 |
| 35 | 22,5 (20) | 80 | 31,37 | 160 | 30,0 (2) | 220 | 128,67 |
| 35 | 47,5 (9) | 130 | 66,23 | 169 | 40,5 (1) | 250 | 170,78 |
| 40 | 20,0 (20) | 80 | 35,17 | 169 | 78,0 (1) | | 251,07 |
| 40 | 45,0 (9) ²⁾ | 130 | 79,15 | 210 | 40,0 (1) | | 186,94 |
| 42 | 19,0 (20) | 80 | 36,13 | 210 | 60,0 (1) | | 222,50 |
| 42 | 29,0 (14) | 100 | 45,40 | 219 | 40,0 (1) | | 191,85 |
| 42 | 54,0 (5) | 150 | 84,54 | 219 | 60,0 (1) | | 247,50 |
| 48 | 26,0 (14) | 100 | 48,87 | 219 | 80,0 (1) | | 306,73 |
| 48 | 51,0 (5) | 150 | 85,66 | 253 | 40,0 (1) | | 191,35 |
| 50 | 25,0 (14) | 100 | 51,06 | 273 | 60,0 (1) | | 268,42 |
| 50 | 50,0 (5) | 150 | 86,31 | 274 | 40,0 (1) | | 218,81 |
| 53 | 23,5 (14) | 100 | 51,34 | 324 | 40,0 (1) | | 241,46 |
| 54 | 38,0 (9) | 130 | 66,88 | 324 | 60,0 (1) | | 273,50 |
| 54 | 53,0 (4) | 160 | 89,12 | 326 | 40,0 (1) | | 245,66 |
| 58 | 36,0 (9) | 130 | 68,89 | 326 | 60,0 (1) | | 289,10 |

¹⁾ Lieferbar ab Juli 2019. – ²⁾ Lieferbar ab April 2019. – Angaben in Klammern = lfd. M. pro Verpackungseinheit. Weitere Abmessungen auf Anfrage.

Conlit® 150 U

VERWENDBARKEITS-NACHWEISE

- Rohrabschottungen von brennbaren Versorgungsleitungen P-3726/4140-MPA BS
- Rohrabschottungen von nichtbrennbaren Rohrleitungen P-3725/4130-MPA BS
- Rohrabschottungen von brennbaren Gasrohrleitungen abZ: Z-19.17-1964

PRÜFBERICHTE ZUR SCHALLDÄMMUNG

- PBA 292/2014
 - PBA 182/2014
- Geprüft am Fraunhofer Institut Stuttgart

Produktbeschreibung

Die Conlit 150 U ist eine nichtbrennbare druckfeste Steinwolle-Brandschutz-Rohrschale. Sie ist mit einer farbig gekennzeichneter gitternetzverstärkter Aluminium-Sandwich-Folie kaschiert. Die Rohrschalen entsprechen im Innendurchmesser den Abmessungen aller gängigen Rohrleitungen für die Haustechnik und sind im Außendurchmesser den gängigen Kernbohrungsdurchmessern angepasst. Die Conlit 150 U ist einseitig aufgeschlitzt und auf der Innenwandung eingesägt, damit sie leicht aufgeklappt und auf der Rohrleitung montiert werden kann.

Anwendungsbereiche

Rohrabschottungen R 30 bis R 120 von brennbaren und nichtbrennbaren Rohrleitungen in Massivwänden und -decken sowie leichten Trennwänden.

Verarbeitungshinweise

Die Conlit 150 U und eine ggf. erforderliche weiterführende Dämmung müssen zur Sicherung auf der Rohrleitung mit 6 Windungen Bindedraht je lfd. M. stramm umwickelt werden. Der freie Querschnitt zwischen Conlit 150 U und der Bauteilöffnung

muss vollständig mit mineralischem Mörtel oder mit Conlit Kit verschlossen werden. Beim Einbau in passgenaue Kernbohrungen kann auf zusätzliches Ausmörteln verzichtet werden.

Abschottung von nichtbrennbaren Versorgungsrohren

Die Conlit 150 U Schalen werden in einer Länge, die mindestens der Bauteilstärke entspricht, mittig in der Wand oder Decke angeordnet. Als weiterführende Dämmung muss die Rohrleitung auf einer Länge von jeweils einem Meter vor und hinter der Durchführung mit der Rohrschale ROCKWOOL 800 oder TECLIT PS Cold gedämmt werden.

Abschottung von brennbaren Versorgungsrohren

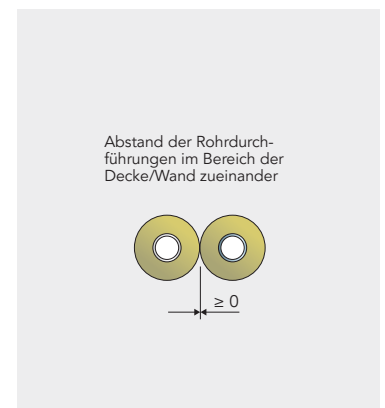
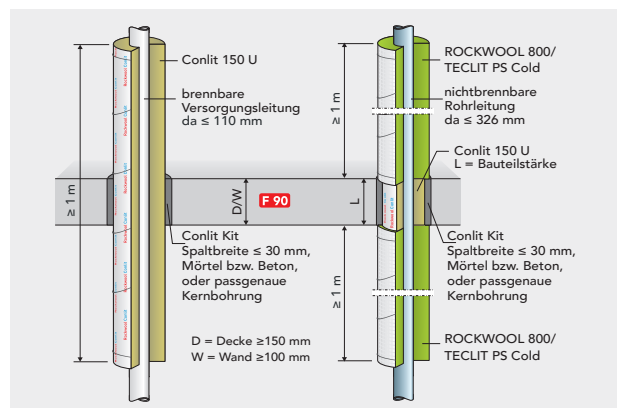
Die ein Meter lange Conlit 150 U Schale wird bei Rohrabschottung von brennbaren Versorgungsrohren in die Wand- bzw. Deckendurchführung eingebaut. Auch ein asymmetrischer Einbau ist möglich.

Die entsprechenden Verwendbarkeitsnachweise sind zu beachten.

Technische Daten

| | Zeichen | Beschreibung/Messwert | Norm/Vorschrift |
|------------------------------------|---------|--|---------------------------|
| Brandverhalten | A2 | nichtbrennbar | DIN 4102-1 |
| Schmelzpunkt | | > 1000°C | DIN 4102-17 |
| Spezifische Wärmekapazität | c_p | 0,84 kJ/(kgK) | |
| Oberer Anwendungstemperatur | | Steinwolleseite bis 250 °C Aluminiumseite bis 80 °C | |
| AS-Qualität | | Anwendung in Verbindung mit austenitischen Stählen | DIN EN 13468 AGI Q 132 |
| Silikonfrei | | frei von lackbenetzungsstörenden Substanzen | gemäß VW-Test 3.10.7 |
| Hydrophobierung | | Wasseraufnahme $\leq 1 \text{ kg/m}^2$ | DIN EN 13472 |

Technische Daten jeweils bezogen auf den Herstellungszeitpunkt.

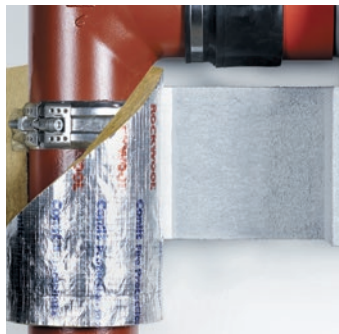


Conlit® Brandschutzsysteme

Abschottungssysteme: Brandschutzsystem für die Abschottung von SML-Gussabwasserrohren R 30 bis R 90

Conlit® SML-Set/Conlit® Muffenrohrschale

Brandschutzsystem



| Produkt | Art.-Nr. | Ø Guss/Kunststoff | Verpackungseinheit | Preis €/Stück/Set |
|---------------------------|----------|-------------------|--------------------|-------------------|
| Conlit SML-Set* | 121976 | 110 | 4 Sets | 93,39 |
| Conlit SML-Set* | 121982 | 83/90 | 4 Sets | 89,36 |
| Conlit Muffenrohrschale S | 121911 | 110 | 20 Stück | 39,37 |
| Conlit Muffenrohrschale S | 121916 | 83 | 20 Stück | 37,98 |
| Conlit SML-Manschette | 121999 | 110 | 20 Stück | 56,10 |
| Conlit SML-Manschette | 122000 | 90 | 20 Stück | 52,74 |
| Conlit SML-Manschette | 129945 | 75 | 20 Stück | 50,00 |
| Conlit SML-Manschette | 190354 | 50/56 | 20 Stück | 47,31 |
| Conlit Muffenrohrschale | 108911 | 110 | 8 Stück | 49,72 |
| Conlit Muffenrohrschale | 108912 | 83 | 10 Stück | 40,31 |

*SML-Set besteht aus einer Muffenrohrschale S sowie einer SML-Manschette.

VERWENDBARKEITS-NACHWEISE

- Rohrabschottungen von Gussrohrleitungen mit Kunststoffanschlussleitungen abZ: Z-19.17-2084
- Rohrabschottungen von Gussrohrleitungen ohne Kunststoffanschlussleitungen abP: P-3725/4130-MPA BS

Anwendungsbereiche

Rohrabschottungen R 30 bis R 90 von Entwässerungsleitungen in Massivdecken mit einem Fallstrang als Guss-Rohrleitungen und Anschlussleitungen als Kunststoff-Rohrleitung

Produktbeschreibung

Conlit SML-Set

Das Set besteht aus der Conlit Muffenrohrschale S zum Einbau in der Deckendurchführung und der Conlit SML Manschette, die einen Verschluss der Kunststoffanschlussleitung im Brandfall gewährleistet.

Conlit Muffenrohrschale S

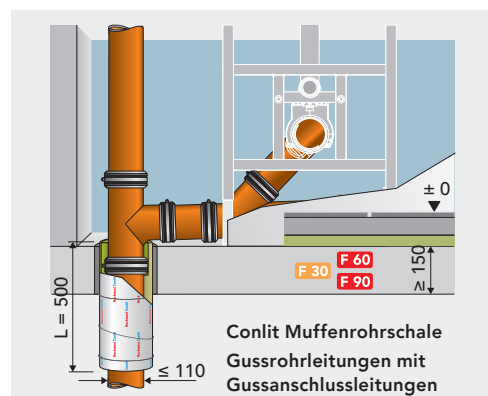
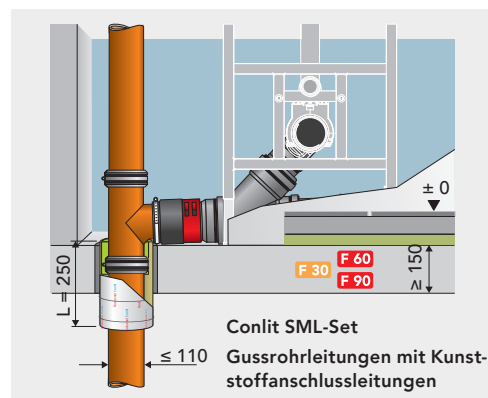
Die Steinwolle-Brandschutzrohrschale entspricht im Wesentlichen der Conlit 150U, wurde jedoch mit ihrer Länge von 25 cm und Dämmdicke von 25 mm sowie der einseitigen Aussparung zur Überdeckung von Rohrmuffen bzw. -schellen dem speziellen Anwendungsbereich angepasst.

Conlit SML Manschette

Besteht aus einer einer Blechhülse mit mehreren Lagen intumeszentem Material. Die einfache Montage erfolgt durch Umbiegen von Blechlaschen in dafür vorgestanzten Öffnungen.

Die Abschottung nach dieser abZ ist kennzeichnungspflichtig (s. Schild Seite 22).

Die entsprechenden Verwendbarkeitsnachweise sind zu beachten.



Abschottungssysteme: Rohrabschottung von Kunststoffabwasserleitungen R 30 bis R 90

Conlit® Brandschutzmanschette

Brandschutzsystem



| Durchmesser mm | Einzel | | Karton | | Preis €/St. |
|----------------|----------|--------|----------|------------|-------------|
| | Art.-Nr. | St./VE | Art.-Nr. | St./Karton | |
| 50 | 169339 | 1 | 169342 | 10 | 39,04 |
| 63 | 169345 | 1 | 169348 | 10 | 40,21 |
| 75 | 169350 | 1 | 169352 | 10 | 48,65 |
| 90 | 169353 | 1 | 169354 | 10 | 52,18 |
| 110 | 169355 | 1 | 169356 | 10 | 57,59 |
| 125 | 169357 | 1 | 169358 | 10 | 72,02 |
| 140 | 169359 | 1 | 169360 | 5 | 91,20 |
| 160 | 169362 | 1 | 169364 | 5 | 105,07 |

VERWENDBARKEITS-NACHWEIS

- Rohrabschottungen von Kunststoffabwasserleitungen abZ: Z-19.17-2124

Produktbeschreibung

Die Conlit Brandschutzmanschette besteht aus dem Brandschutzmanschettengehäuse, das im Inneren in mehreren Lagen mit einem hochwirksamen intumeszierenden Baustoff ausgerüstet ist. Im Brandfall reagiert der aufschäumende Baustoff und verschließt die Bauteilöffnung dauerhaft gegen Durchtritt von Feuer und Rauch.

Verarbeitungshinweise

Die Conlit Brandschutzmanschette wird unterhalb der Massivdecke bzw. beidseitig der Wand um das Rohr gelegt und mit den Verschlusslaschen verschlossen. Die Befestigung am Bauteil erfolgt entweder nach Verschluss der Bauteilöffnung mit Stahlschrauben und zugelassenen Dübeln an den dafür vorgesehen Befestigungslaschen des Manschettengehäuses oder durch einmörteln der umgebogenen Befestigungslaschen während des Bauteilverschlusses. Wobei der Manschett-

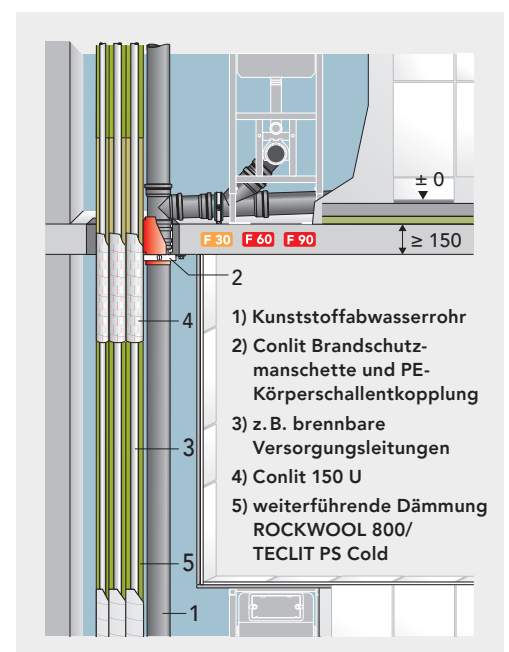
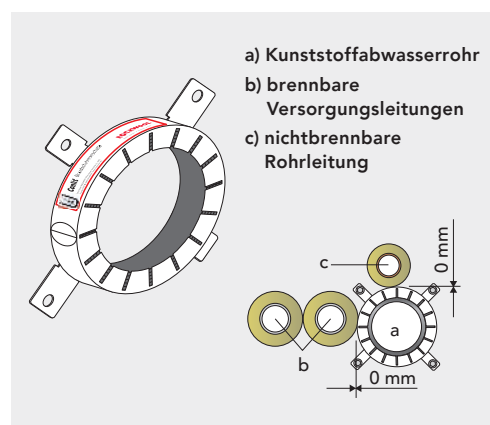
körper bündig auf Decken- bzw. Wandoberfläche aufgesetzt wird. Die Befestigung an leichten Trennwänden muss mittels durchgehender Gewindestange erfolgen.

Die Abschottung nach dieser abZ ist kennzeichnungspflichtig (s. Schild Seite 22).

Die entsprechenden Verwendbarkeitsnachweise sind zu beachten.

Anwendungsbereiche

Abschottungen von Kunststoffabwasserleitungen R 30 bis R 90 für Rohrleitungen mit einem Durchmesser von 50 bis 160 mm Außendurchmesser in Massivwänden und -decken sowie in leichten Trennwänden. Die Conlit Brandschutzmanschette kann im 0-Abstand zu allen Conlit 150U Rohrabschottungen und Conlit Bandage Kabelabschottungen eingebaut werden.



Conlit® Brandschutzsysteme

Abschottungssysteme: Rohrabschottungen von Rohren R 30 bis R 90

Conlit® Pyrostat-Uni



Brandschutzmatte

| Art.-Nr. | Breite mm | Länge m | m ² /Rolle | Preis €/lfd. M. |
|----------|-----------|---------|-----------------------|-----------------|
| 95474 | 125 | 10 | 1,25 | 102,89 |
| 109288 | 125 | 25 | 3,125 | 100,60 |
| 109289 | 150 | 10 | 1,50 | 122,47 |
| 109290 | 150 | 25 | 3,75 | 120,45 |

Produktbeschreibung

Die Conlit Pyrostat-Uni ist eine ca. 1,1 mm dicke, flexible Matte, die aus einem Trägergewebe besteht, das beidseitig mit einer unter Hitzeeinwirkung aufschäumenden Substanz beschichtet ist.

Verarbeitungshinweise

Die Conlit Pyrostat-Uni wird je nach verwendetem Rohrdämmstoff ein- oder zweilagig um die Dämmung gewickelt und mit Bindedraht fixiert. Der verbleibende Querschnitt in der Bauteilöffnung wird mit Mörtel oder Gips verschlossen.

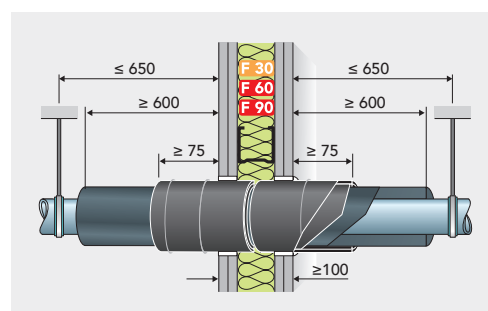
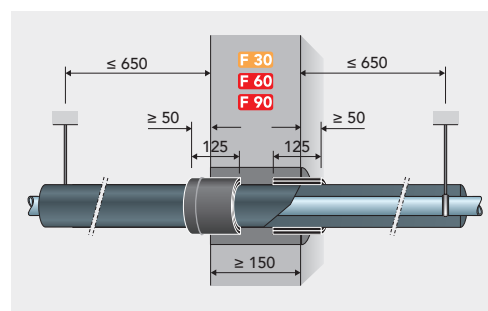
Zahlreiche Einbauvarianten ermöglichen z. B. auch die Erstellung von Abschottungen nach dem Bauteilverschluss. Für alle Ausführungen sind die Angaben der Verwendbarkeitsnachweise für Rohrabschottungen mit der Conlit Pyrostat-Uni zu beachten.

Der Einbau im 0-Abstand zu den anderen Conlit Rohrabschottungen ist möglich.

Die entsprechenden Verwendbarkeitsnachweise sind zu beachten.

Anwendungsbereiche

Zur Verwendung innerhalb von R 30 bis R 90 Rohrabschottungen in Massivbauteilen und leichten Trennwänden für nichtbrennbare Rohrleitungen mit einer durchgehenden Streckenisolierung sowie für brennbare Versorgungsleitungen mit und ohne Streckenisolierung. Die Dämmung kann dabei aus nichtbrennbaren Baustoffen (Mineralwolle) oder aus brennbaren Baustoffen (z. B. Synthekautschuk oder Polyurethan) bestehen.



WICHTIGE HINWEISE

- Die Lieferung erfolgt ausschließlich über einen Parcel-Service.

VERWENDBARKEITS-NACHWEISE

- Rohrabschottungen von nichtbrennbaren Rohrleitungen in Massivbauteilen abP: P-3940/2554-MPA BS
- Rohrabschottungen von nichtbrennbaren Rohrleitungen in Metallständerwänden abP: P-3941/2564-MPA BS
- Rohrabschottungen von brennbaren Versorgungsleitungen abZ: Z-19.17-1966

Abschottungssysteme: Kombiabschottung von S 30 bis S 90 für den Einbau in leichte Trennwände, Massivwände und -decken

Conlit® Bandage

Brandschutzbandage



| Art.-Nr. | Breite mm | Länge m | Preis €/m |
|----------|-----------|---------|-----------|
| 51201 | 380 | 10 | 66,71 |
| 109014 | 380 | 1 | 68,89 |

Produktbeschreibung

Vollflächige Kabelumhüllung für den Innenbereich. Sie besteht aus einem Trägergewebe, das werkseitig auf beiden Seiten mit einem weißen, unter Hitzeeinwirkung aufschäumenden Material beschichtet ist. Die Conlit Bandage ist etwa 1 mm dick und flexibel. Dadurch lassen sich auch enge und schwer zugängliche Bereiche wirkungsvoll abschotten.

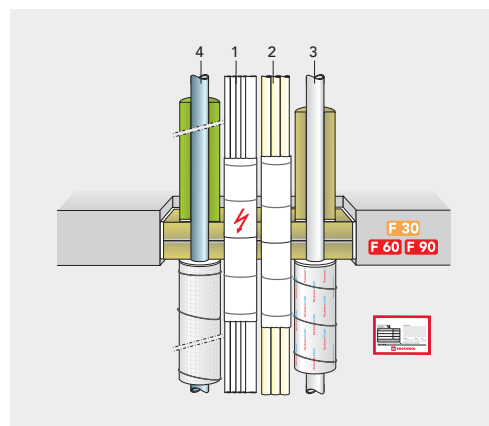
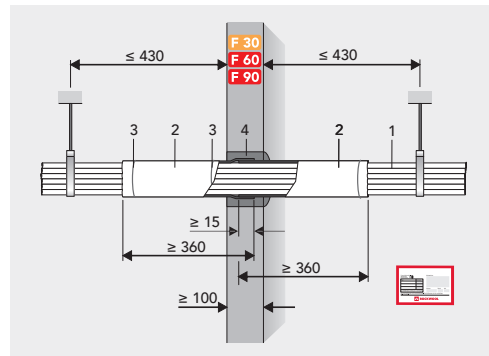
Anwendungsbereiche

S 30 bis S 90 Abschottung von Einzelkabeln, Kabel- und Kabelleerrohrenbündeln bis zu Durchmesser von 100 mm. Zum Einbau in Massiv- und Metallständerwänden > 100 mm Dicke, in Massivdecken > 150 mm Dicke – ohne Mindestabstände zu anderen Conlit Abschottungssystemen. Innerhalb des Weichschottsystems mit dem Conlit Penetration Board auch für die Abschottung von Kabeltragungssystemen geeignet.

Die entsprechenden Verwendbarkeitsnachweise sind zu beachten.

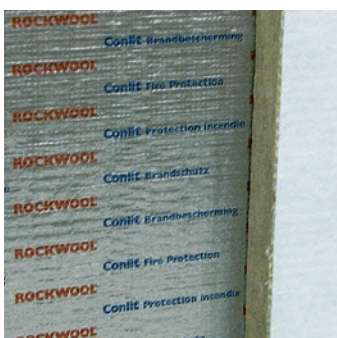
VERWENDBARKEITS-NACHWEISE

- Abschottung von Kabelbündeln direkt im Bauteil abZ: Z-19.15-1877
- Abschottung im Conlit Penetration Board mit Kabelbündel und als Kombischott abZ: Z-19.15-1812
- Abschottung im Conlit Penetration Board mit Kabeltragungssystem abZ: Z-19.15-1904



Conlit® Penetration Board

Brandschutzplatte



| Art.-Nr. | Dicke mm | Länge mm | Breite mm | m ² /VE* | Preis €/m ² |
|----------|----------|----------|-----------|---------------------|------------------------|
| 38379 | 50 | 1000 | 600 | 1,20 | 75,88 |

Produktbeschreibung

Nichtbrennbare Steinwolleplatte, die auf der Vorderseite mit einem weißen Glasvlies und auf der Rückseite mit einer gitternetzverstärkten farbig gekennzeichneten Aluminiumfolie kaschiert ist.

Anwendungsbereiche

Erstellen von beschichtungsfreien Weichschottsystemen für Rohr-, Kabel- und Kombiabschottungen.

Conlit® Brandschutzsysteme

Abschottungssysteme: Kennzeichnungsschild für S 90 Kabel- bzw. R 90 Rohrabschottungen

Conlit® Kennzeichnungsschild



| Art.-Nr. | Typ | St./VE | Preis €/St. |
|----------|--|--------|-------------|
| 108907 | S 90-Kabelabschottung (abZ) | 10 | 4,42 |
| 108908 | R 90-Rohrabschottung (abP) | 10 | 4,42 |
| 108909 | R 90-Rohrabschottung (abZ) für Kunststoffgasrohre | 10 | 4,42 |
| 122329 | R 90-Rohrabschottung (abZ) für Gussrohrabschottung | 10 | 4,42 |
| 200748 | R 90-Rohrabschottung für Kunststoffabwasserrohre | 10 | 4,42 |

Kennzeichnungsschild aus 0,7 mm Hart-PVC, 135 x 110 mm, gebohrt zum Anschrauben an das Bauteil.

Kennzeichnung von Rohr - und Kabelabschottungen

Wird in den allgemeinen bauaufsichtlichen Zulassungen (abZ) für die Conlit Kabel- und Rohrabschottungen eine dauerhafte Kennzeichnung der Abschottungen gefordert, sind die Kennzeichnungsschilder durch die ausführenden Firmen neben den Abschottungen am Bauteil zu befestigen. Die Angaben über das verwendete System, den Hersteller (ausführende Firma vor Ort) und das Herstellungsjahr helfen, z. B. bei späteren Nachbelegungen oder baulichen Veränderungen, dabei, die Funktionsfähigkeit der Abschottungen zu erhalten bzw. wiederherzustellen.

Die allgemeinen bauaufsichtlichen Prüfzeugnisse (abP) für die Rohrabschottungen fordern in der Regel keine gesonderte Kennzeichnung der einzelnen Abschottungen. Es ist lediglich eine Übereinstimmungserklärung vom herstellenden Unternehmer auszustellen. Mit dieser Erklärung wird bescheinigt, dass die ausgeführte Rohrabschottung den Bestimmungen des jeweiligen allgemeinen bauaufsichtlichen Prüfzeugnisses entspricht. Aus den o. g. Gründen ist jedoch in vielen Bauvorhaben auch die dauerhafte Kennzeichnung von solchen Rohrabschottungen sinnvoll und wird häufig vom Auftraggeber gewünscht.

WICHTIGE HINWEISE

- Für einige Anwendungen ist eine Kennzeichnungspflicht in den Verwendbarkeitsnachweisen (abZ) festgeschrieben. Dann ist diese verpflichtend. Darüber hinaus kann der Bauherr diese auch für alle anderen Anwendungen als zusätzliche Leistung beauftragen.

Kennzeichnungsschild für Kabel- und Kombiabschottung

In den allgemeinen bauaufsichtlichen Zulassungen (abZ) für Kabel- und Kombiabschottungen mit der Conlit Bandage wird eine dauerhafte Kennzeichnung der Abschottung mit einem Kennzeichnungsschild gefordert.

Kennzeichnungsschild für Kunststoffabwasserrohre

In der allgemeinen bauaufsichtlichen Zulassung (abZ) für die Abschottungen von Kunststoffabwasserrohren mit der Conlit Brandschutzmanschette wird eine dauerhafte Kennzeichnung der Abschottung mit einem Kennzeichnungsschild gefordert.

Kennzeichnungsschild für Kunststoffgasrohrabschottung

In den allgemeinen bauaufsichtlichen Zulassungen (abZ) für die Abschottung von Kunststoffgasrohrleitungen mit der Conlit 150 U wird eine dauerhafte Kennzeichnung der Abschottung mit einem Kennzeichnungsschild gefordert.

Kennzeichnungsschild für Abschottung Gussrohrleitungen mit Kunststoffanschlussleitung

In der allgemeinen bauaufsichtlichen Zulassung (abZ) für die Abschottung von Mischinstallationen (Gussrohre mit Kunststoffanschlussleitung) mit den Conlit SML Set wird eine dauerhafte Kennzeichnung der Abschottung mit einem Kennzeichnungsschild hinter der Vorwand gefordert.

Kennzeichnungsschild Rohrabschottungen

Die allgemeinen bauaufsichtlichen Prüfzeugnisse (abP) für die Rohrabschottungen mit der Conlit 150 U fordern keine gesonderte Kennzeichnung der einzelnen Abschottungen. Die dauerhafte Kennzeichnung solcher Rohrabschottungen ist jedoch sinnvoll und wird häufig vom Auftraggeber gewünscht.

Verschluss von Bauteilöffnungen

Conlit® Kit



Brandschutzkitt

| Art.-Nr. | ml/ Kartusche | Kartuschen/ Karton | Preis €/Kartusche |
|----------|------------------|-----------------------|----------------------|
| 111348 | 300 | 20 | 43,11 |

Produktbeschreibung

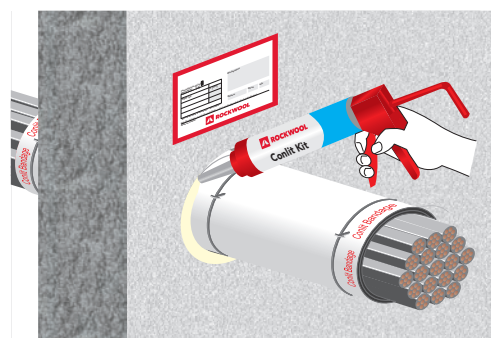
Lösungsmittelfreier einkomponentiger Brandschutzkitt, der unter Hitzeeinwirkung (z. B. im Brandfall) stark aufschäumt. Hierdurch werden auftretende Fugen in Baukonstruktionen rauchdicht verschlossen. Conlit Kit zeichnet sich durch eine gute Klebewirkung gegen Mauerwerk, Conlit Schale, Conlit Bandage und andere Materialien aus.

- leichte und schnelle Verarbeitung aus der Kartusche
- gute Klebewirkung
- geprüfte R 90-/S 90-Qualität in Verbindung mit Conlit Rohr-/Kabelabschottungen

Anwendungsbereiche

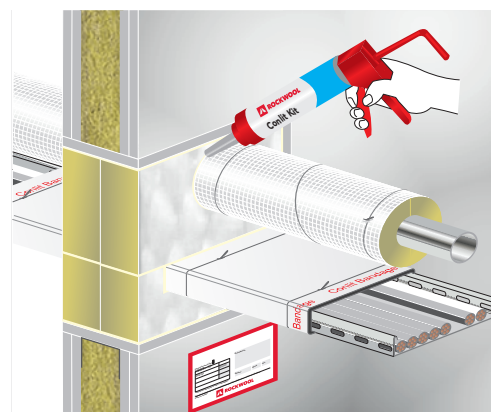
Conlit Rohrabschottungen

In Verbindung mit den Rohrabschottungen nach dem allgemeinen bauaufsichtlichen Prüfzeugnis P-3725/4130-MPA BS bzw. P-3726/4140-MPA BS kann der Conlit Kit zum Verschließen der Spalte zwischen Conlit 150 U und Bauteilöffnung verwendet werden. Hierbei darf der zu verschließende Spalt maximal 30 mm betragen.



Conlit Kabel- und Kombiabschottung

Bei den Kabelabschottungen mit der Conlit Bandage kann der Spalt zum Bauteil (Wand oder Decke) leicht und schnell mit Conlit Kit verschlossen werden. Beim Conlit Penetration Board Systemen können die Restspalte zwischen den Leitungsdurchführungen und der Schottplatte sowie zum Bauteil (Wand oder Decke) mit Conlit Kit verschlossen werden.



Die entsprechenden Verwendbarkeitsnachweise sind zu beachten.

Conlit® Kit



Brandschutzkitt

| Art.-Nr. | kg/Eimer | Preis €/kg |
|----------|----------|---------------|
| 109018 | 18 | 33,88 |
| 109017 | 6 | 37,75 |

Produktbeschreibung

Einkomponenten-Brandschutzkitt mit dämmschichtbildender Wirkung im Brandfall.

Anwendungsbereiche

Verschließen der Öffnungen zwischen der Laibung und der Schottplatte sowie den Zwickeln im Bereich der Kabel.

Conlit® Brandschutzsysteme

Verschluss von Bauteilöffnungen

Conlit® Fire Plug



WICHTIGER HINWEIS

- Der Brandschutzstopfen stellt bereits während der Bauphase einen brandschutzsicheren Raumabschluss her.

VERWENDBARKEITS-NACHWEISE

- Rohrabschottungen von brennbaren Versorgungsleitungen P-3726/4140-MPA BS
- Rohrabschottungen von nichtbrennbaren Rohrleitungen P-3725/4130-MPA BS

| Durchmesser mm | lfd. M. je VE | Preis €/lfd. M. |
|----------------|---------------|-----------------|
| 60 | 36 | 15,15 |
| 80 | 20 | 24,44 |
| 100 | 14 | 37,75 |
| 130 | 9 | 56,30 |
| 150 | 5 | 67,61 |

Weitere Abmessungen auf Anfrage.

Produktbeschreibung

Nichtbrennbare druckfeste zylindrische Steinwolle-Formteile (Länge 1000 mm) mit einer Mindestrohddichte von 150 kg/m³.

Entspricht in den wesentlichen Eigenschaften der Conlit 150 U, hat keine Aluminiumkaschierung.

Brandschutzstopfen

| Durchmesser mm | lfd. M. je VE | Preis €/lfd. M. |
|----------------|---------------|-----------------|
| 180 | 4 | 80,14 |
| 220 | 2 | 101,72 |
| 250 | 1 | 136,67 |
| 280 | 1 | 157,19 |

Anwendungsbereiche

Feuerwiderstandsfähiger Verschluss von Kernbohrungen in Wänden und Decken als Reserveabschottung oder als verlorene Schalung für Deckenöffnungen bei der Erstellung von Betondecken, um eine nachträgliche Leitungsdurchführungen zu ermöglichen.

Verklebung von Conlit Platten und Schalen

Conlit® Fix/Conlit® Fix Cold

Wasserglas-Kaolin-Kleber



| Produkt | Art.-Nr. | VE | Eimer/Paletten | Preis €/kg |
|-----------------|----------|------------------------------------|------------------|------------|
| Conlit Fix | 51145 | 20 kg/Eimer | 1 | 7,27 |
| | 36854 | 20 kg/Eimer | 33 Eimer/Palette | 7,27 |
| | 67115 | 18 x 1 kg PE-Schläuche im Eimer | 1 | 8,89 |
| Conlit Fix Cold | 4296 | 20 kg/Eimer | 1 | 8,89 |
| Conlit Fix Cold | 109295 | 18 x 1 kg PE-Schläuche im Eimer | 1 | 10,45 |

Produktbeschreibung

Nichtbrennbarer Kleber, der in wesentlichen Bestandteilen aus Alkaliwasser und Kaolin als Füllstoff besteht. Alle Inhaltsstoffe sind rein anorganisch.

Anwendungsbereiche

Verklebung von Stoßstellen bei der Verarbeitung von Conlit Brandschutzsystemen.

Verarbeitungshinweise

Vor Gebrauch ist der Kleber gut umzurühren (z. B. mit einem Bohrmaschinenquirl). Klebeflächen, beispielsweise an Stahlbauteilen, müssen trocken und frei von Öl oder ähnlichen Trennmitteln sein. Die Klebeflächen dürfen auch nach dem Aushärten des Klebers nicht fließendem Wasser, beispielsweise Regen oder starker Kondensatbildung, ausgesetzt werden (Gefahr der Auswaschung). Eingefrorene Gebinde sind aufzutauen und anschließend ca. 2 bis 3 Minuten umzurühren.

Verarbeitungstemperaturen

Der günstigste Temperaturbereich liegt zwischen + 10 °C und + 20 °C. Die Verarbeitungstemperatur sollte + 5 °C nicht unterschreiten. Für niedrigere Temperaturen bis – 7 °C ist Conlit Fix Cold zu verwenden.

Abbindezeiten

Die Abbinde- bzw. Aushärtezeiten sind abhängig von der Umgebungstemperatur und von der Luftzutrittsmöglichkeit zu den Klebeflächen. Unter normalen Bedingungen kann von einer Abbindezeit von ca. 12 Stunden ausgegangen werden. Je nach Anwendungsfall ist mit kürzeren oder wesentlich längeren Zeiten zu rechnen.

Reinigungshinweise

Frische Klebereste können mit Wasser beseitigt werden. Ausgehärtete Reste sind mechanisch zu entfernen, die dann verbleibenden Reste mit Wasser ab- bzw. auszuwaschen. Der Kleber kann Oberflächen wie z. B. Glas, Keramik etc. angreifen.

- nichtbrennbar
- leicht und schnell verarbeitbar aus dem Schlauch
- kann in Verbindung mit allen Conlit Brandschutzsystemen verwendet werden

Conlit® Brandschutzsysteme

Brandschutz von Lüftungsleitungen EI 90 ($h_o, v_e i \leftrightarrow o$)-S

Conlit® Duct Board 90



WICHTIGER HINWEIS

- Das Conlit Duct Board 90 muss witterungsgeschützt gelagert werden. Es dürfen maximal 2 Paletten übereinandergestapelt werden.

Brandschutzplatte

| Art.-Nr. | Dicke mm | Länge mm | Breite mm | m ² /Palette | Preis €/m ² |
|----------|----------|----------|-----------|-------------------------|------------------------|
| 240550 | 80 | 1500 | 1000 | 22,50 | 43,80 |

Produktbeschreibung

Das Conlit Duct Board 90 ist die neue leichte Brandschutzbekleidung für Lüftungskanäle von ROCKWOOL. Conlit Duct Board 90 besteht aus einer druckfesten, nichtbrennbaren Steinwolle-Platte und ist einseitig mit einer reißfesten schwarzen Aluminiumfolie kaschiert.

Das Conlit Duct Board 90 wird für die Brandschutzbekleidung von eckigen Lüftungskanälen verwendet.

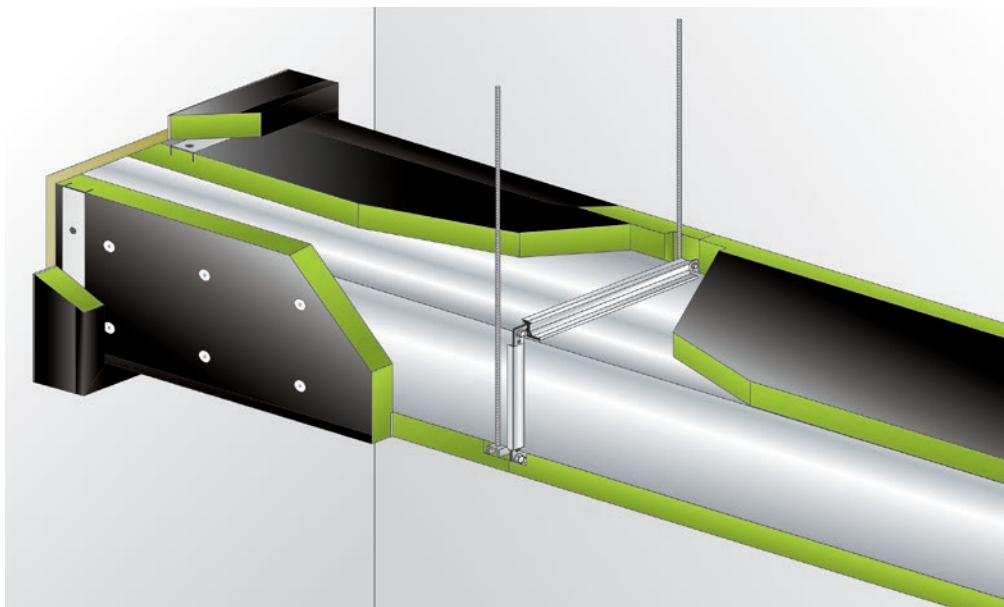
Anwendungsbereiche

Brandschutzbekleidung für Lüftungskanäle aus verzinktem Stahlblech. Conlit Duct Board 90 ermöglicht bereits mit einer geringen Bekleidungsstärke von 80 mm die Feuerwiderstandsklasse EI 90 ($h_o, v_e i \leftrightarrow o$)-S für waagerechte und senkrechte Kanäle.

- Brandschutz, Schall- und Wärmeschutz mit einem Produkt
- nichtbrennbar – Feuerwiderstandsklasse EI 90 ($h_o, v_e i \leftrightarrow o$)-S
- eine Plattenstärke (80 mm) für waagerechte und senkrechte Kanäle
- geringes Flächengewicht – leichte, kostengünstige Verarbeitung durch einfache Handhabung
- keine Aufdoppelungen an Flanschen und Traversen nötig
- praxisrelevante Details im System geprüft

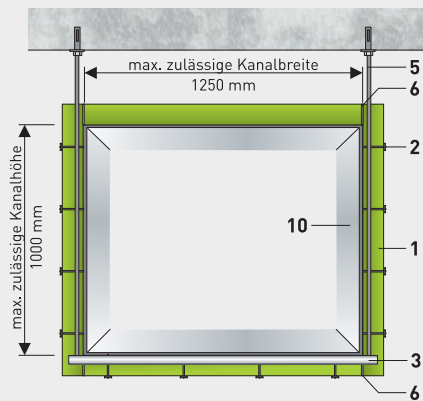
WICHTIGER HINWEIS

- Brandschutztechnisch notwendige Kanalaussteifungen im Bereich von Wanddurchführungen können mit unserem patentierten System nachträglich montiert werden.



Conlit® Duct Board 90

Innenliegende Kanalaufhängung

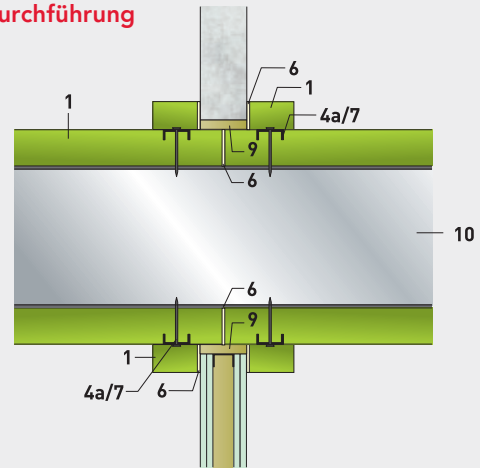


1. Conlit Duct Board 90
2. Schweißstift mit Sicherungsclip

3. Stahl U-Profil (Traverse)
4a. Stahl U-Profil

5. Gewindestange zur Abhängung
6. Conlit Fix

Wanddurchführung



7. Blechschraube
9. ProRox LF 970
Lose Steinwolle

10. Lüftungskanal

VERWENDBARKEITS-NACHWEIS

- feuerwiderstandsfähige Bekleidung von eckigen Lüftungsleitungen abP: P-2400/246/15-MPA BS
- feuerwiderstandsfähige Bekleidung von eckigen Lüftungsleitungen – zwei- und dreiseitige Bekleidung abP: P-2400/749/18-MPA BS

Das Conlit Duct Board 90 System kann für Stahlblechlüftungsleitungen nach DIN EN 1505:1998-02 eingesetzt werden, die für die Druckklasse 3 und die Luftdichtheitsklasse B nach DIN EN 1507:2006-07 geeignet sind.

Die Klassifizierung EI 90 ($h_o, v_e i \leftrightarrow o$)-S gilt für maximale Leitungsquerschnitte von 1250 × 1000 mm (Breite × Höhe). Die einzelnen Kanalsegmente dürfen eine Länge von bis zu 1500 mm aufweisen.

Wir haben eine Reihe von praxisrelevanten Details im System geprüft. So kann auf aufwendige Vorarbeiten des Kanalbauers wie z. B. den Einbau von Kanalstützen verzichtet werden. Brandschutztechnisch notwendige Kanalaussteifungen im Bereich von Wanddurchführungen können mit unserem patentierten System nachträglich montiert werden.



Technische Daten



| | Zeichen | Beschreibung/ Messwert | Einheit | Norm/Vorschrift |
|---|---------|---------------------------|----------|-----------------|
| Brandverhalten | A1 | nichtbrennbar | | DIN EN 13501-1 |
| Schmelzpunkt | | > 1000 °C | °C | DIN 4102-17 |
| Spezifische Wärmekapazität | c_p | 0,84 kJ/(kgK) | kJ/(kgK) | |
| Diffusionsäquivalente Luftschichtdicke | s_d | > 100 | m | DIN EN 12086 |
| Bezeichnungsschlüssel | | MW-EN 14303-T4 | | DIN EN 14303 |

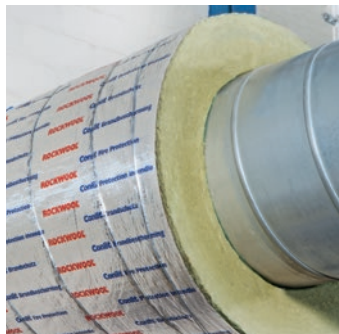
Technische Daten jeweils bezogen auf den Herstellungszeitpunkt. Weitere Hinweise finden Sie in der DOP auf www.rockwool.de

Conlit® Brandschutzsysteme

Brandschutzsystem für die brandschutztechnische Ertüchtigung von runden Lüftungsleitungen

Conlit® PS EIS 90

Brandschutzschale



| Innendurchmesser mm | Dämmdicke mm | Länge mm | ROLLEN | | PALETTE | | Preis €/m |
|------------------------|-----------------|-------------|----------|-----------|----------|-----------------|--------------|
| | | | Art.-Nr. | St. VE | Art.-Nr. | St./ Palette | |
| 83 | 80 | 1000 | 85928 | 1 | 95604 | 20 | 101,44 |
| 102 | 80 | 1000 | 86034 | 1 | 95605 | 16 | 109,32 |
| 127 | 80 | 1000 | 85929 | 1 | 95608 | 12 | 117,99 |
| 163 | 80 | 1000 | 86089 | 1 | 95603 | 11 | 135,10 |
| 205 | 80 | 1000 | 86090 | 1 | 95602 | 8 | 149,36 |
| 253 | 80 | 1000 | 86048 | 1 | 95607 | 6 | 168,42 |
| 318 | 80 | 1000 | 86049 | 1 | 95606 | 5 | 201,53 |

WICHTIGER HINWEIS

- Dieses System ermöglicht mit der Conlit Duct Bandage einen schlanken Aufbau in der Wanddurchführung.

VERWENDBARKEITS-NACHWEIS

- feuerwiderstandsfähige Bekleidung von runden Lüftungsleitungen ab P: P-MPAE-11-001

Produktbeschreibung

Die 80 mm starke nichtbrennbare Steinwolle-Schale Conlit PS EIS 90 ist einseitig mit einer farbig gekennzeichneten gitternetzverstärkten Aluminiumfolie kaschiert.

Anwendungsbereiche

Mit dem Conlit PS EIS 90 System können runde horizontale Lüftungskanäle aus Wickelfalzrohr wirtschaftlich und sicher in der Feuerwiderstandsklassifizierung EI 90 ($h_o, v_e i \leftrightarrow o$) s gedämmt werden.

- schlanke, einlagige, platzsparende Brandschutzbekleidung (nur 80 mm)
- schnelle und einfache Montage durch Verwendung von Rohrschalen
- keine Aufdopplung im Bereich von Rohrschellen erforderlich, dadurch zusätzlicher Raumgewinn

Technische Daten

| | Zeichen | Beschreibung/Messwert | Norm/Vorschrift |
|----------------------------|---------|---|-----------------|
| Brandverhalten | A2 | nichtbrennbar | DIN 4102-1 |
| Schmelzpunkt | | > 1000 °C | DIN 4102-17 |
| Spezifische Wärmekapazität | c_p | 0,84 kJ/(kgK) | |
| Hydrophobierung | | Wasseraufnahme ≤ 1 kg/m ² | DIN EN 13472 |

Technische Daten jeweils bezogen auf den Herstellungszeitpunkt.

Conlit® Duct Bandage

Brandschutzbandage



| Art.-Nr. | Breite mm | Länge m | Preis €/m |
|----------|-----------|---------|-----------|
| 110611 | 600 | 10 | 64,81 |

Produktbeschreibung

Die Conlit Duct Bandage besteht aus einem Glasgewebe, das werkseitig mit einem unter Hitzeeinwirkung aufschäumenden Material beschichtet ist.

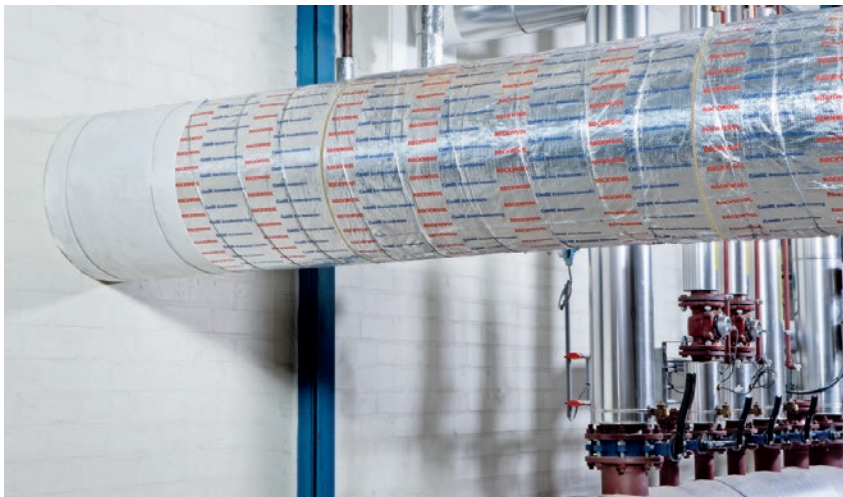
Anwendungsbereiche

In Verbindung mit dem Conlit PS EIS 90 System können runde horizontale Lüftungskanäle aus Wickelfalzrohr mit der Conlit Duct Bandage sicher durch Massivwände und leichte Trennwände geführt werden. Das Brandschutzsystem, bestehend aus der Conlit PS EIS 90 Brandschutzschale und der Conlit Duct Bandage, benötigt für die brandsichere Wanddurchführung keinen zusätzlichen Platz. Der schlanke Aufbau von 80 mm

Dämmstärke erlaubt den Brandschutz auch auf engstem Raum. Bei der Bekleidung von rechteckigen Lüftungskanälen mit dem Conlit Duct Board 90 können mit Hilfe der Conlit Duct Bandage einseitige Wandanschlüsse platzsparend hergestellt werden.

Die entsprechenden Verwendbarkeitsnachweise sind zu beachten.

- sehr schlanker Aufbau im Bereich der Wanddurchführung durch Verwendung der Conlit Duct Bandage
- schnelle und sichere Montage



Technische Daten

| | |
|----------------|-------------------------|
| Flächengewicht | ca. 1 kg/m ² |
| Dicke | ca. 1 mm |
| Farbe | weiß mit Schutzfolie |

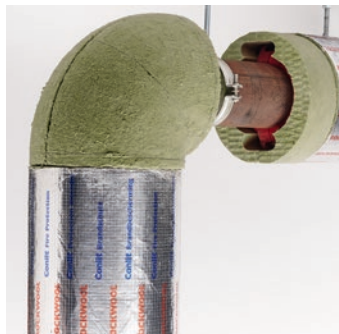
Die Conlit Duct Bandage ist asbest- und lösemittelfrei sowie nicht toxisch.

Conlit® Brandschutzsysteme

Brandschutzsystem für die brandschutztechnische Ertüchtigung von Sprinklerleitungen

Conlit® PS 150 Sprinkler Section

Brandschutzschale



| Art.-Nr. | Innendurchmesser mm | Dämmdicke mm | Stk./VE | Preis €/m |
|----------|---------------------|--------------|---------|-----------|
| 86054 | 60* | 60 | 4 | 95,45 |
| 86059 | 76* | 60 | 3 | 106,25 |
| 85931 | 89* | 60 | 3 | 111,56 |
| 85935 | 114* | 60 | 2 | 133,70 |
| 86028 | 169 | 40 | 1 | 116,87 |
| 86060 | 219 | 40 | 1 | 136,21 |
| 86029 | 253 | 40 | 1 | 146,23 |
| 86031 | 305 | 40 | 1 | 155,56 |

*mit farblich gekennzeichnete Aluminiumfolie

VERWENDBARKEITS-NACHWEIS

- feuerwiderstandsfähige Bekleidung von Sprinkler- und Feuerlöschleitungen
- Gutachterliche Stellungnahme:
GA-2011/159b-Nau i. V. mit abP: P-SAC-02-III-664

Produktbeschreibung

Nichtbrennbare druckfeste Steinwolle-Brandschutzschalen für die Brandschutzbekleidung von Rohrleitungen. Die Conlit PS 150 Sprinkler Section ist einseitig aufgeschlitzt und zur leichten Montage auf der Innenwandung eingesägt.

Anwendungsbereiche

Feuerwiderstandsfähige Bekleidung von Sprinkler- und Feuerlöschleitungen.

Brandschutz von Feuerlöschleitungen

Nach der DIN 14462:2012-09 müssen trockene Löschwasserleitungen, die durch Abschnitte oder Räume geführt werden, welche nicht durch automatische Löschanlagen geschützt sind und in denen sich Brandlasten befinden, müssen feuerbeständig (F 90) bekleidet werden.

Brandschutz von Sprinklerleitungen

Nach der Vorgabe der Richtlinie für Sprinkleranlagen VdS CEA 4001:2014- 04 müssen Sprinklerleitungen, die durch Gebäude und Räume geführt werden, in denen keine Sprinkler vorhanden sind, einschließlich ihrer Halterung in der Feuerwiderstandsklasse F 90 ausgeführt werden.

- nichtbrennbar
- verarbeitungsfreundlich
- formbeständig
- wasserabweisend

Technische Daten

| | Zeichen | Beschreibung/Messwert | Norm/Vorschrift |
|----------------------------|----------------|--|----------------------------|
| Brandverhalten | A2 | nichtbrennbar | DIN 4102-1 |
| Schmelzpunkt | | > 1000°C | DIN 4102-17 |
| Spezifische Wärmekapazität | c _p | 0,84 kJ/(kgK) | |
| AS-Qualität | | Anwendung in Verbindung mit austenitischen Stählen | DIN EN 13468 und AGI Q 132 |
| Hydrophobierung | | Wasseraufnahme ≤ 1 kg/m ² | DIN EN 13472 |

Technische Daten jeweils bezogen auf den Herstellungszeitpunkt.

Conlit® PS 150 Sprinkler Cap



| Art.-Nr. | Für Rohrleitungen mm | Menge VE | Preis €/St. |
|----------|----------------------|----------|-------------|
| 238266* | 60,3 | 4 | 20,30 |
| 238268* | 76,1 | 4 | 21,58 |
| 238272* | 88,9 | 4 | 22,54 |
| 238273* | 114,3 | 4 | 23,88 |

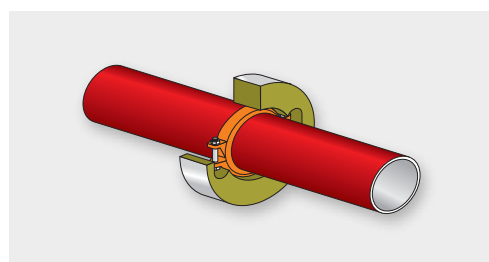
*Mindestabnahmemenge: 1 VE

Produktbeschreibung

Formteil aus nichtbrennbarer Steinwolle, bestehend aus je zwei Segmenten, welche zusammen im Aussendurchmesser den Conlit PS 150 Sprinkler Section entsprechen und im Inneren mit einer passgenauen Ausfräsung für Rohrkupplungen versehen sind.

Anwendungsbereiche

Die Conlit PS 150 Sprinkler Cap ermöglicht die einfache und schnelle Bekleidung der Rohrkupplungen von Sprinkler- und Feuerlöschleitungen im Conlit Sprinkler System.



Conlit® PS 150 Sprinkler Bogen



| Art.-Nr. | Für Rohrleitungen mm | Menge VE | Preis €/St. |
|----------|----------------------|----------|-------------|
| 170508* | 60,3 | 6 | 108,66 |
| 170510* | 76,1 | 4 | 123,58 |
| 170512* | 88,9 | 3 | 137,00 |
| 170513* | 114,3 | 2 | 147,40 |
| 218480 | 139,7 | 1 | 169,16 |
| 218483 | 168,3 | 1 | 189,90 |

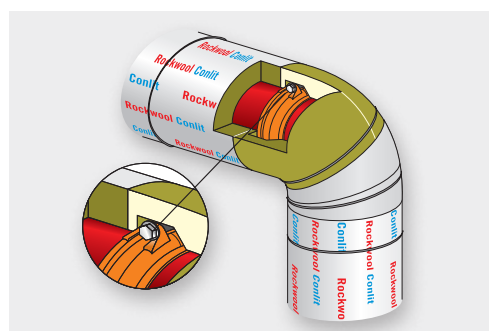
*Mindestabnahmemenge: 1 VE

Produktbeschreibung

Formteil aus nichtbrennbarer Steinwolle, bestehend aus je zwei Segmenten, welche zusammen im Aussendurchmesser den Conlit PS 150 Sprinkler Section entsprechen und im Inneren mit einer passgenauen Ausfräsung für Rohrbögen incl. der Kupplungen versehen sind.

Anwendungsbereiche

Der Conlit PS 150 Sprinkler Bogen ermöglicht die einfache und schnelle Bekleidung der Rohrbögen an Sprinkler- und Feuerlöschleitungen im Conlit Sprinkler System.



- nichtbrennbar
- verarbeitungsfreundlich
- formbeständig
- wasserabweisend

Technische Daten

| | Zeichen | Beschreibung/Messwert | Norm/Vorschrift |
|-----------------------------------|----------------|--------------------------------------|-----------------|
| Brandverhalten | A2 | nichtbrennbar | DIN 4102-1 |
| Schmelzpunkt | | > 1000 °C | DIN 4102-17 |
| Spezifische Wärmekapazität | c _p | 0,84 kJ/(kgK) | |
| Hydrophobierung | | Wasseraufnahme ≤ 1 kg/m ² | DIN EN 13472 |

Technische Daten jeweils bezogen auf den Herstellungszeitpunkt.

Conlit® Brandschutzsysteme

Brandschutz von Stahlrundstützen und Windverbindern F 30 bis F 120

Conlit® Steelprotect Section



Brandschutzschale

| Ø mm | Preise in €/lfd. M. Dämmdicken mm | | | | | |
|------|--------------------------------------|------------|------------|------------|------------|-----------|
| | 30 | 40 | 50 | 60 | 70 | 80 |
| 8 | | | | | | 74,76 (4) |
| 10 | | | | | 67,94 (6) | |
| 12 | | | | 60,62 (7) | 70,01 (6) | 78,90 (4) |
| 16 | | 39,88 (16) | | | | |
| 28 | 28,29 (20) | 46,59 (12) | 57,43 (8) | 66,65 (6) | | |
| 35 | 33,55 (16) | 48,65 (9) | 58,33 (7) | | | |
| 42 | 37,80 (12) | 53,57 (9) | 61,56 (6) | | | |
| 48 | 40,82 (12) | 55,19 (9) | 65,37 (6) | | | |
| 54 | 45,97 (10) | 56,25 (8) | 68,04 (5) | 84,77 (4) | | |
| 60 | 48,65 (9) | 58,89 (6) | 72,19 (5) | 87,57 (4) | | |
| 76 | 54,52 (7) | 67,61 (5) | 82,14 (4) | 97,52 (3) | 118,22 (3) | |
| 89 | 69,06 (6) | 78,24 (4) | 87,51 (3) | 101,72 (3) | 121,73 (3) | |
| 102 | 75,10 (4) | 84,11 (3) | 93,39 (3) | 106,35 (3) | 132,31 (3) | |
| 108 | 77,50 (4) | 85,10 (3) | 97,19 (3) | 115,42 (3) | 136,67 (3) | |
| 114 | 84,72 (4) | 94,51 (3) | 102,79 (3) | 118,93 (3) | 142,43 (3) | |
| 133 | 89,14 (3) | 99,36 (3) | 112,17 (3) | 129,56 (3) | | |
| 140 | 92,16 (3) | 107,75 (3) | 118,32 (3) | 135,38 (3) | | |
| 159 | 108,99 (3) | 116,98 (3) | 128,06 (3) | | | |

Conlit® Steelprotect Section Alu



Brandschutzschale

| Ø mm | Preise in €/lfd. M. Dämmdicken mm | | | |
|------|--------------------------------------|------------|------------|------------|
| | 30 | 40 | 50 | 60 |
| 28 | 33,88 (20) | | | |
| 35 | 40,26 (16) | | | |
| 42 | 45,40 (12) | 62,68 (9) | 71,19 (6) | |
| 48 | 49,87 (12) | 64,25 (9) | 75,44 (6) | |
| 57 | 53,79 (9) | 66,88 (6) | 79,18 (5) | 99,98 (4) |
| 60 | 55,74 (9) | 67,71 (6) | 83,09 (5) | 100,82 (4) |
| 64 | 59,94 (9) | 70,57 (6) | 86,85 (4) | 103,28 (3) |
| 70 | 61,56 (8) | 73,64 (5) | 89,80 (4) | 107,75 (3) |
| 76 | 63,30 (7) | 77,50 (5) | 94,51 (4) | 112,17 (3) |
| 89 | 83,09 (6) | 89,19 (4) | 105,02 (3) | 117,94 (3) |
| 102 | 90,54 (4) | 93,28 (4) | 107,75 (3) | 126,49 (3) |
| 108 | 93,28 (4) | 97,86 (3) | 111,61 (3) | 132,70 (3) |
| 114 | 95,95 (4) | 101,72 (3) | 118,37 (3) | 136,67 (3) |
| 133 | 107,09 (3) | 114,63 (3) | 129,00 (3) | 149,20 (3) |

Angaben in Klammern = lfd.M. pro Verpackungseinheit, weitere Abmessungen auf Anfrage.

Conlit® Steelprotect Section/Alu

VERWENDBARKEITS- NACHWEIS

■ abP: P-SAC-02-III-664

Produktbeschreibung

Nichtbrennbare kunstharzgebundene druckfeste Steinwolle-Brandschutzschalen für die Bekleidung von Rohrleitungen und runden Stahl- und Betonbauteilen.

Sie werden als unkaschierte Variante (Conlit Steelprotect Section) und als mit gitternetzverstärkter Aluminiumfolie kaschierte Variante (Conlit Steelprotect Section/Alu) angeboten. Die Conlit Steelprotect Section/Alu ist einseitig aufgeschlitzt und zur leichteren Montage auf der Innenwandung eingesägt. Die unkaschierte Conlit Steelprotect Section kann sowohl einteilig oder aus mehreren Segmenten bestehend geliefert werden.

Anwendungsbereiche

Brandschutzbekleidung von runden Stahl- und Betonstützen sowie Stahlrundstäben als Windverbände F 30 bis F 120.

Brandschutzbekleidung von Sprinkler- und Feuerlöschleitungen F 90.

- nichtbrennbar
- wärmedämmend
- dampfbremmend: Conlit Steelprotect Section Alu
- formbeständig
- wasserabweisend
- verarbeitungsfreundlich

Technische Daten

| | Zeichen | Beschreibung/Messwert | Norm/Vorschrift |
|----------------------------|----------------|--|----------------------------|
| Brandverhalten | A1 | nichtbrennbar (Steelprotect Section) | DIN 4102-1 |
| Brandverhalten | A2 | nichtbrennbar (Steelprotect Section Alu) | DIN 4102-1 |
| Schmelzpunkt | | > 1000°C | DIN 4102-17 |
| Spezifische Wärmekapazität | c _p | 0,84 kJ/(kgK) | |
| AS-Qualität | | Anwendung in Verbindung mit austenitischen Stählen | DIN EN 13468 und AGI Q 132 |
| Hydrophobierung | | Wasseraufnahme ≤ 1 kg/m ² | DIN EN 13472 |

Technische Daten jeweils bezogen auf den Herstellungszeitpunkt.

Verkaufsgebiete HVAC/Conlit Brandschutz



Ihre Ansprechpartner



| 1. NORD OST | | 2. OST | | 3. NORD WEST | | 4. WEST | |
|--|-------|--|-------|---|-------|--|-------|
| Gebietsleiter HVAC Ralf Binder +49 (0)172 - 2817593 ralf.binder@rockwool.com | | Gebietsleiter HVAC Frank Anders +49 (0)172 - 3187922 frank.anders@rockwool.com | | Gebietsleiter HVAC Björn Reese +49 (0)173 - 2890428 bjoern.reese@rockwool.com | | Gebietsleiter HVAC Rainer Albers +49 (0)162 - 2413081 rainer.albers@rockwool.com | |
| Key Account Manager Lars von Steuben +49 (0)172 - 2887032 lars.vonsteuben@rockwool.com | | | | Key Account Manager Thomas Sporkmann +49 (0)172 - 2367438 thomas.sporkmann@rockwool.com | | | |
| PLZ VON | BIS | PLZ VON | BIS | PLZ VON | BIS | PLZ VON | BIS |
| 02000 | 03999 | 01000 | 01999 | 20000 | 32999 | 33000 | 34999 |
| 10000 | 19999 | 04000 | 09999 | 49000 | 49999 | 37000 | 37999 |
| | | 38000 | 39999 | | | 40000 | 48999 |
| | | 98000 | 99999 | | | 50000 | 53999 |
| | | | | | | 57000 | 59999 |



| 5. MITTE | | 6. SÜD WEST | | 7. SÜD OST | |
|---|-------|--|-------|---|-------|
| Gebietsleiter HVAC Dirk Nagel +49 (0)172 - 2626511 dirk.nagel@rockwool.com | | Gebietsleiter HVAC Andreas Schmid +49 (0)172 - 5840198 andreas.schmid@rockwool.com | | Gebietsleiter HVAC Peter Baldauf +49 (0)152 - 26238375 peter.baldauf@rockwool.com | |
| Key Account Manager Michael Vogtherr +49 (0)173 - 5927604 michael.vogtherr@rockwool.com | | | | | |
| PLZ VON | BIS | PLZ VON | BIS | PLZ VON | BIS |
| 35000 | 36999 | 70000 | 75999 | 80000 | 85999 |
| 54000 | 56999 | 77000 | 79999 | 90000 | 97999 |
| 60000 | 69999 | 86000 | 89999 | | |
| 76000 | 76999 | | | | |

DEUTSCHE ROCKWOOL GmbH & Co. KG

Postfach 0749
45957 Gladbeck
T +49 (0)2043 408 0
F +49 (0)2043 408 444
www.rockwool.de
HRA 5510 Gelsenkirchen

Angebote/ Auftragservice

T +49 (0)2043 408 372
F +49 (0)2043 408 530
bestellungen-technik@rockwool.de

Fachberatung und technische Informationen

T +49 (0)2043 408 606
F +49 (0)2043 408 575
service.technik@rockwool.de

ROCKWOOL Lieferservice

Service, der ankommt

- schnelle Auftragserfassung
- umgehende Auftragsbestätigung
- umfassende Avisierung
- hohe Pünktlichkeit

Flexible Fahrzeugplanung

Je nach bestelltem Material, Absprache und Verfügbarkeit kann die Lieferung z. B. auf einem abplanbaren Fahrzeug erfolgen. Ganz so, wie Sie es wünschen. Grundsätzlich erfolgt die Anlieferung auf Jumbo-Hängerzügen.



EIN ANRUF GENÜGT!

Unsere Mitarbeiter im ROCKWOOL Auftragservice helfen gerne weiter. Ob Anfrage, Bestellung oder Lieferinformation – von montags bis donnerstags von 7:30 Uhr bis 16:30 Uhr sowie freitags bis 15:00 Uhr ist ein kompetenter Gesprächspartner für Sie erreichbar. Den direkten Kontakt zu Ihrem Ansprechpartner finden Sie auf der Rückseite dieser Broschüre.

Lieferavisierung per Fax

Nach der Transportplanung informieren wir Sie direkt über die Lieferdetails. Am Tag der Lieferung erhalten Sie eine weitere Nachricht, die u. a. die voraussichtliche Eintreffzeit enthält.



Planungsablauf

Strukturierte Abläufe

Die Prozesse zwischen Auftragseingang und Anlieferung sind bei ROCKWOOL exakt definiert und in mehrere Phasen unterteilt. Die nachstehende Tabelle dokumentiert annähernd diesen Ablauf und gibt Ihnen eine Übersicht über unsere i. d. R. üblichen Abfolgen.

Informationen zum Auftragsstatus

| Bestellstatus | Information | Zeitpunkt |
|--|--------------------------------------|--|
| Eingang Bestellung | Auftragsbestätigung mit Liefertermin | nach abgeschlossener Auftragserfassung |
| Produktionsplanung Transportplanung | Lieferavis 1 | 2 bis 3 Arbeitstage vor dem Liefertermin |
| Verladung | Lieferavis 2 | 1 bis 2 Arbeitstage vor dem Liefertermin |
| Anlieferung | Mobile Order Management | am Anliefertag |

Lieferavis 1

Bereits nach Abschluss der Transportplanung (mindestens zwei Arbeitstage vor Anlieferung) erhalten Sie die erste Avisierung der Lieferung. Dieser Service ist nur für Lieferungen innerhalb Deutschlands ab den deutschen Werken möglich. Im Lieferavis 1 sind die folgenden Informationen enthalten:

- Liefertermin
- Ihre Bestellnummer
- Transportnummer
- Lieferadresse/Empfänger
- Materialnummer, -bezeichnung und -menge
- beauftragte Spedition mit Telefonnummer
- voraussichtliche Lieferzeit
- geplante Entladestelle

Aufgrund von Gegebenheiten, die wir nicht beeinflussen können, wie beispielsweise Verkehrsunfälle/-staus, können wir leider keine stundengenauen Termine angeben.

Lieferavis 2

Sobald die Verladung abgeschlossen ist und der Lkw das Werk verlassen hat, erhalten Sie Lieferavis 2, das weitere Angaben enthält:

- Kennzeichen des Lieferfahrzeugs
- Mobilnummer des Fahrers
- Transportbeginn ab Werk

Über eventuelle Verzögerungen informieren wir Sie bereits zu diesem Zeitpunkt.

Beide Lieferavise schicken wir Ihnen per Fax zu.

Hinweis:

Wenn Sie zusätzlich die Avisierung der Lieferung telefonisch, z. B. beim Bauleiter, wünschen, geben Sie dies bitte bei der Bestellung an. Der Fahrer oder der Speditionsdisponent wird sich dann unter der von Ihnen angegebenen Telefonnummer mit dem Ansprechpartner in Verbindung setzen.

NEUER SERVICE

Mobile Order Management

Aktueller Lieferstatus auf die Baustelle!

Mit diesem neuen Service-Angebot erhalten Sie am Anliefertag mindestens zwei automatische Nachrichten über Ihren individuellen Lieferstatus.

Wenn Sie diesen kostenlosen Service in Anspruch nehmen möchten, wenden Sie sich einfach an Ihren Ansprechpartner im ROCKWOOL Innendienst.



ROCKWOOL Lieferservice

Anlieferung



Allgemeines zum Lieferservice

Unsere Preise beinhalten die Anlieferung frei BRD Festland, standardmäßig ohne Entladung. Sollte eine Zustellung mit der Autofähre oder dem Autozug erforderlich sein, müssen wir die dadurch entstehenden Zusatzkosten weiterbelasten.

Achten Sie bei der Bestellung bitte darauf, die genaue Lieferadresse anzugeben. Unklarheiten, z. B. eine fehlerhafte oder ungenaue Baustellenanschrift, können einen erhöhten Zeitaufwand und damit Lieferverzögerungen nach sich ziehen. Unter Umständen, z. B. wegen der zwingend notwendigen Einhaltung der gesetzlichen Lenkzeiten, bedeutet dies für nachfolgende Kunden sogar eine Verschiebung von deren Anlieferung auf den nächsten Tag.

Bitte prüfen Sie vor der Bestellung, ob die Zufahrt für eine Anlieferung per Lkw möglich ist (Höhe von Unterführungen, Breite der Zufahrt und zulässiges Gewicht, Wendemöglichkeiten, Innenstadterhältnisse etc.). Für unsere eingesetzten Jumbo-Hängerzüge gelten folgende technische Daten:

- Höhe: 4,00 m
- Innenhöhe: 3,00 m
- Länge: 20,00 m
- Breite: 2,60 m
- Wendekreis: 29,00 m
- Leergewicht: 17,00 t

Eine Anlieferung ist generell nur auf befahrbaren und befestigten Flächen möglich. Aufgrund der geringen Bodenfreiheit der eingesetzten Lkw sollte das Gelände außerdem ausreichend eben sein.

Standardanlieferung

Die Anlieferung erfolgt standardmäßig auf Jumbo-Hängerzügen. Die Entladung kann von der Seite oder von hinten erfolgen. Dazu lässt sich die Plane hinten und an mindestens einer der Seiten öffnen. Bei palettiertem Material ist eine Entladung mit Entladehilfen grundsätzlich möglich. Falls Sie beispielsweise einen Jumbo-Hängerzug mit Mitnahmestapler benötigen, geben Sie dies bitte bei der Bestellung an. Der Auftragservice teilt Ihnen gerne die Konditionen für diesen Zusatzservice mit.

Bitte beachten Sie, dass es vor allem zu Wochenbeginn angesichts der begrenzten Verfügbarkeit von Lkw mit Mitnahmestapler zu Engpässen kommen kann.

Standardanlieferung mit Mitnahmestapler

Diese Art der Anlieferung erfolgt mittels Jumbo-Hängerzug, welcher zusätzlich einen Mitnahmestapler mitführt. Die Entladung des Materials erfolgt durch den mitgeführten Mitnahmestapler. Aufgrund der Beschaffenheit der Mitnahmestapler (Mitnahmestapler sind nicht geländegängig) ist eine Verteilung des Materials auf der Baustelle nur bedingt möglich. Daher sollte der Fahrweg zwischen Jumbo-Hängerzug und Abladeplatz nicht mehr als einfach 25 m betragen.

Für die von uns eingesetzten Mitnahmestapler gelten folgende technische Daten:

- Hubhöhe: max. 2,80 Meter
- Tragkraft: max. 2,50 Tonnen
- Eigengewicht: ca. 2,00 Tonnen
- Masthöhe: max. 2,40 Meter

Eine Entladung ist generell nur auf befahrbaren, befestigten und ebenerdigen Flächen möglich (weder Stufen noch Schwellen und Steigung des Fahrtwegs max. 20%). Der Auftragservice teilt Ihnen gerne die Konditionen für diesen Zusatzservice mit.

Der Lieferservice auf einen Blick



- schnelle Auftrags erfassung und -bestätigung
- umfassende Avisierung
- hohe Pünktlichkeit

Nachstehend sind unsere i. d. R. üblichen, jedoch nicht rechtsverbindlichen Standardleistungen zu Auftragsabwicklung und Lieferservice detailliert dargestellt.

| Lieferzeit/Lieferservice | |
|---|---|
| Lieferzeit für Preislistenprodukte im Rahmen der zur Verfügung stehenden Kapazität. Auftragseingang arbeitstäglich bis 16:30 Uhr, freitags bis 15:00 Uhr | 3 nachfolgende Arbeitstage ab deutschen Werken nach Auftragseingang Lieferung täglich von 7:00 – 17:00 Uhr |
| Auftragsbestätigung | kurzfristig |
| Lieferavis | detailliert zweimalig |
| Mobile Order Management | mind. zwei Mal Lieferstatus am Anliefertag |

| Sonderleistungen / Informationen | | Kosten |
|---|---|--|
| 48-Stunden-Lieferservice (auf Anfrage)* | | 6,00 €/VPE |
| Wechselbrücken Miete | zur Erleichterung der Baustellenlogistik | + 8,00 €/Tag 750,00 €/bei Leerfahrt |
| Entladehilfe (bei palettierten Produkten) durch den Fahrer | nach Absprache/Verfügbarkeit Entladung durch Fahrer mittels Mitnahmestapler (nicht geländegängig, Untergrund muss befestigt sein) | 150,00 €/pro Lkw |
| Anlieferung mit Jumbo-Lkw | mind. Durchfahrhöhe 4,20 m. Achtung: Fahrzeuge haben geringe Bodenfreiheit | — |
| Sonderprodukte | Mengen und Lieferzeit auf Anfrage | — |

*ROCKWOOL 800 Rohrschalen, ROCKWOOL Alufix, Dämmstoffmesser, Conlit Schalen, Conlit SML-Set, Conlit Muffenrohrschale, Conlit SML-Manschette, Conlit Brandschutzmanschette, Conlit Pyrostat-Uni, Conlit Bandage, Conlit Penetration Board, Conlit Kennzeichnungsschild, Conlit Fire Plug, Conlit PS EIS 90, Conlit Duct Bandage, Conlit PS 150 Sprinkler Section/Cap/Bogen.

| Weiterberechnung von Logistikkosten | | Kosten |
|--|--|----------------|
| Verschiebungen/Stornierungen**/Retouren | 2 Tage vor Auslieferung | 320,00 € |
| | 1 Tag vor Auslieferung | 600,00 € |
| | am Ausliefertag | 600,00 € |
| | Retouren | 600,00 € |
| Weiterleitungen (bis 10 km kostenfrei) | von 10 km bis 50 km | 50,00 € |
| | ab 50 km | 100,00 € |
| Standzeit (bis 60 min. kostenfrei) | > 60 min. (je angefangene Stunde) | 50,00 €/Stunde |
| Terminverschiebung | nur nach Prüfung des Produktions- und Planungsstatus | |

**Stornierungen (betrifft auch Mengenreduzierungen) bedürfen einer schriftlichen Zustimmung der DEUTSCHEN ROCKWOOL GmbH & Co. KG

ROCKWOOL Lieferservice



DEUTSCHE ROCKWOOL GmbH & Co. KG

Allgemeine Verkaufs-, Lieferungs- und Zahlungsbedingungen

Stand: 01.01.2018

I. Allgemeines

Diese Geschäftsbedingungen gelten für alle unsere, auch zukünftigen Lieferungen und Leistungen jeder dieser Art, auch wenn wir nicht jeweils gesondert darauf hinweisen; Geschäftsbedingungen unseres Auftraggebers (= AG) sind nur wirksam, wenn wir sie für den jeweiligen konkreten Vertragsabschluss ausdrücklich schriftlich anerkennen; wird der Auftrag vom AG abweichend von unseren Geschäftsbedingungen bestätigt, so gelten auch dann nur unsere Geschäftsbedingungen, selbst wenn wir nicht ausdrücklich widersprechen. Ist der AG mit der alleinigen Geltung unserer Geschäftsbedingungen nicht einverstanden, so hat er sofort in einem gesonderten Schreiben ausdrücklich darauf hinzuweisen. Spätestens jedoch mit der Entgegennahme unserer Lieferung/Leistung gelten unsere Bedingungen als anerkannt, insbesondere der in Ziffer IX. geregelte erweiterte umfassende Eigentumsvorbehalt.

II. Angebot und Abschluss, vereinbarte Beschaffenheit, Leistungserklärungen, Produktinformationen, Hinweise

Unsere Angebote sind freibleibend. Alle Vereinbarungen mit uns, ferner unsere Erklärungen, insbesondere eine evtl. Garantie für die Beschaffenheit der Ware, werden erst durch unsere ausdrückliche schriftliche (zwei Unterschriften, auch Faksimile, z. B.: gez.) Bestätigung rechtswirksam. Jedwede telefonische und persönlichen Auskünfte sind stets bis zu unserer vorerwähnten Bestätigung unverbindlich, ebenso die in Prospekten, Katalogen, Preislisten, Rundschreiben, Anzeigen, Downloads etc. enthaltenen Angaben, insbesondere Zeichnungen, Abbildungen, Anleitungen, technische Daten, Gewichts- und Maßangaben sowie Eigenschafts- und Leistungsbeschreibungen, welche unter Berücksichtigung der einschlägigen DIN-, DIN EN- und sonstigen Normen eine annähernde, jedoch von uns jederzeit einseitig und ohne Ankündigung abänderbare bloße Anpreisung beinhalten. Die vereinbarte Beschaffenheit ergibt sich mangels anderweitiger ausdrücklicher schriftlicher Vereinbarung jedoch ausschließlich aus dem jeweiligen Text unserer Angebote, Liefererscheinungen und Rechnungen sowie den für unsere Produkte einschlägigen DIN- und DIN EN-Normen. Wird nach Muster verkauft, so gilt dieses nur als Typenmuster zur ungefähren Beschreibung der Ware; Struktur bzw. farbliche Gegebenheiten können abweichen. Dies ist auch bei Nachbestellungen möglich.

Auch soweit wir Ware in nicht üblichen Abmessungen liefern, handelt es sich um vertretbare Sachen, die wir nicht für ein bestimmtes Gewerk des AG herstellen, selbst wenn uns vor Auftragserteilung bereits der endgültige Verwendungszweck mitgeteilt worden sein sollte. Auch insoweit gilt stets Kaufvertragsrecht nach Maßgabe dieser Geschäftsbedingungen.

Die erforderliche Zurverfügungstellung der Abschrift der jeweiligen Leistungserklärung unserer Bauprodukte gem. Art. 4 ff. EU BauPV erfolgt ausschließlich in Dateiform auf unserer Website, die wir im Rahmen der CE-Kennzeichnung auf unserem jeweiligen Produktetikett angeben bzw. die durch einen Barcode, QR-Code oder eine andere Alternativlösung aufzurufen ist. Die jeweilige Datei kann ausgedruckt oder zunächst auch nur heruntergeladen und gespeichert und als solche auch in elektronischer Weise anderweitig zur Verfügung gestellt werden. Die von uns produzierten Bauprodukte sind von den Pflichten der REACH-VO nicht betroffen. Die bei uns üblichen Produktinformationen, Handlungsanleitungen, Verarbeitungshinweise u. dgl. mehr finden Sie als Downloads auf unserer Website.

III. Preise und Zahlungsbedingungen

Mangels unserer anderweitigen Bestätigung gelten die am Tage der Lieferung in unseren jeweils gültigen Preislisten angegebenen Preise (netto ab Lager oder ab Werk zuzüglich Verpackung, Fracht und Mehrwertsteuer). Unsere Rechnungen sind sofort drei Werktage nach Rechnungsdatum fällig und zahlbar innerhalb eines Monats nach Rechnungsdatum ohne Abzug; bei Zahlungsseingang innerhalb von 14 Tagen ab Rechnungsdatum gewähren wir 2% Skonto, jeweils bezogen auf den Warenwert ohne Verpackungs- und Frachanteil; vorausgesetzt ist jeweils, dass keine sonstigen Zahlungen überfällig sind; in diesem Falle werden Zahlungen des AG, selbst wenn sie einen anderslautenden Zweckvermerk haben, zunächst gem. §§ 366 Abs. 2, 367 BGB verrechnet. Bei verspäteter Zahlung hat der AG vom Fälligkeitstag an Zinsen in Höhe von fünf und ab dem 31. Tag ab Rechnungsstellung in Höhe von acht Prozentpunkten über dem Basiszinssatz zu zahlen; die Geltendmachung eines weitergehenden Schadens bleibt uns vorbehalten; insbesondere sind wir berechtigt, für jede Mahnung als Bearbeitungsgebühr 10,00 € zzgl. MwSt. in Rechnung zu stellen. Schecks werden nur zahlungshalber entgegengenommen.

Kommt der AG seinen Zahlungsverpflichtungen nicht nach oder werden uns Umstände bekannt, die nach pflichtgemäßem kaufmännischem Ermessen geeignet sind, seine uneingeschränkte Zahlungsfähigkeit und -willigkeit in Frage zu stellen, sind wir berechtigt, alle Forderungen sofort zahlbar zu stellen und für evtl. noch ausstehende Lieferungen Vorkasse zu verlangen. Sofern unsere Forderung gegen den AG das ihm unsererseits ausschließlich intern eingeräumte, jederzeit ohne Gründe änderbare Kreditlimit erreicht hat, sind wir berechtigt, für weitere Lieferungen jeweils Vorkasse zu verlangen. Ein Zurückbehaltungsrecht insoweit, gleich aus welchem Grund, aus früheren oder anderen Geschäften, steht dem AG nicht zu. Eine Aufrechnung des AG ist nur mit unbestrittenen oder rechtskräftig titulierten Gegenforderungen zulässig.

IV. Liefer- und Leistungszeit, Menge

Mangels unserer ausdrücklichen schriftlichen Bestätigung gelten Lieferfristen und -termine als verbindlich nur annähernd. Lieferfristen beginnen mit dem Zugang unserer Bestätigung und verstehen sich ab Werk bzw. ab Lager; sie gelten auch mit der Meldung der Versandbereitschaft als eingehalten, wenn die Ware ohne unser Verschulden nicht rechtzeitig versandt werden kann. Bei Aufträgen auf Abruf beginnt die Lieferfrist mit dem Arbeitstag (Mo.–Fr.), der auf den Arbeitstag folgt, an dem der jeweilige Abruf uns zu unseren üblichen Bürozeiten erreicht hat. Ereignisse höherer Gewalt einschließlich währungs- und handelspolitischer oder sonstiger hoheitlicher Maßnahmen, Streiks, Aussperrungen, Fabrikations- und Lagerstörungen etc., welche uns die Lieferung wesentlich erschweren oder unmöglich machen, berechtigen uns, nach unserer Wahl den Lieferzeitpunkt um die Dauer der Behinderung und einer angemessenen Vorlaufzeit hinauszuschieben oder hinsichtlich des noch nicht erfüllten Teils der Lieferung ganz oder teilweise vom Vertrag zurückzutreten. Wird die Durchführung des Vertrages für den AG unzumutbar, kann er nach angemessener, auch die Dauer der vorerwähnten höheren Gewalt berücksichtigender Nachfristsetzung lediglich hinsichtlich des noch nicht erfüllten Teils vom Vertrag zurücktreten, sofern ihm das Festhalten am Vertrag im Übrigen zuzumuten ist.

Aus fabrikations- und transporttechnischen Gründen behalten wir uns eine Mehr- oder Minderlieferung von bis zu 3% vor. Zu Teillieferungen sind wir in einem für den AG zumutbaren Umfang berechtigt.

V. Verpackung, Versand und Gefahrübergang, leihweise Überlassung

Mangels anderweitiger Vereinbarung liefern wir unverpackt ab Lager oder Werk. Eventuelle Verpackungen nehmen wir auf ausdrücklichen oder aber stillschweigenden, für uns erkennbaren Wunsch des AG als Transportverpackung vor; evtl. Europaletten werden von uns mit einem Kaufpreis belastet. Für die Entsorgung unserer sämtlichen Verpackungen ist, soweit gesetzlich zulässig, der AG unter eigener Kostentragung zuständig; ansonsten wird die Entsorgung im Rahmen der gesetzlichen Bestimmungen durch ein flächendeckendes Entsorgungssystem, dem wir angeschlossen sind, vorgenommen, dessen Vorgaben der AG stets zu beachten hat. Versandweg und Transportmittel sind mangels entgegenstehender Weisung des AG unserer Wahl überlassen. Mit der unbeanstandeten Übergabe der Ware an den ersten Spediteur oder Frachtführer, gleichgültig ob der AG oder wir diese beauftragt haben, spätestens mit dem Zeitpunkt, zu dem die Ware unser Werk oder Lager verlässt, geht die Gefahr, auch bei Lieferung frei Bestimmungs-ort – wir schließen keine Transportversicherung ab – auf den AG über; auf Verlangen treten wir evtl. Schadensersatzansprüche gegen Dritte an den AG ab. Die unverzügliche Entladung obliegt dem AG. Leihweise überlassene Gegenstände sind pfleglich zu behandeln und mangels entgegenstehender schriftlicher Vereinbarung gereinigt und in unbeschädigtem Zustand unverzüglich frachtfrei zurückzusenden. Evtl. Weiteres ergibt sich aus unseren Druckschriften.

VI. Beratung

Für Planungen, Beratungen, Verarbeitungshinweise und -richtlinien u. dgl. mehr wird eine wie auch immer geartete Haftung nur übernommen, sofern wir die Vorschläge dem AG auf dessen schriftliche Anfrage verbindlich und schriftlich sowie bezogen auf ein bestimmtes, uns bekanntes Bauvorhaben mitgeteilt haben. In jedem Falle bleibt der AG verpflichtet, unsere Vorschläge unter Einbeziehung unserer Ware auf die Eignung für den von ihm vorgesehenen konkreten Verwendungszweck hin zu untersuchen, ggf. durch Probeverarbeitung bzw. Anlegen einer Probefläche sowie unter Einbeziehung von Architekten, Fachingenieuren u. Ä. mehr. Für mündliche, insbesondere telefonische Auskünfte übernehmen wir keine Haftung, da diese Auskünfte unverbindlich sind. Entsprechendes gilt für die Überprüfung von durchgeführten Arbeiten.

VII. Mängelrüge und Mängelrechte

Der AG bzw. bei Streckenlieferungen sein Abnehmer haben unsere Ware, auch bei Lieferung nach Muster, bzw. unsere Leistung unverzüglich nach ihrem Eintreffen bzw. ihrer Erbringung auf ihre Ordnungsmäßigkeit, so auch hinsichtlich Spezifikation und Menge, und Geeignetheit – ggf. durch Probeverarbeitung – hin zu untersuchen und eine Schlecht- oder Falschlieferung/-leistung oder Mehr-/Mindermengenlieferung unverzüglich schriftlich konkret zu reklamieren. Nicht offensichtliche Mängel sind nach Kenntnisnahme ebenfalls unverzüglich schriftlich konkret zu rügen. Bei Schlecht- oder Falschlieferung sind die Be- und Verarbeitung ebenso wie eine Weiterveräußerung unverzüglich zu unterlassen. Spätestens nach Ablauf von zwei Wochen, bei offensichtlichen Mängeln ab Eingang der Ware/Leistung, bei nicht offensichtlichen Mängeln ab deren Kenntnisnahme, gilt die Ware/Leistung als ordnungsgemäß genehmigt, sofern die Mängelrüge uns bis dahin nicht zugegangen ist.

Bei rechtzeitiger und begründeter Mängelrüge von Ware – bereits produktionspezifisch ist die Beseitigung von deren Mängel i. d. R. ausgeschlossen – kann der AG als Nacherfüllung i. S. d. § 439 BGB lediglich die Lieferung einer mangelfreien Sache verlangen, wobei er die mangelhafte Sache nach Maßgabe der §§ 346 bis 348 BGB zurück zu gewähren hat. Anstelle dessen sind wir nach unserer Wahl berechtigt – nach einer fehlgeschlagenen Ersatzlieferung auch verpflichtet – den entsprechenden bezahlten Rechnungswert oder, sofern der jeweilige Mangel die Gebrauchstauglichkeit nicht nachhaltig beeinträchtigt, den Minderwert zu erstatten.

Sollten wir dennoch rechtlich verpflichtet sein, dem AG, ggf. auch als Rückgriffsanspruch gem. § 445a BGB, die i. S. d. § 439 III BGB erforderlichen Aufwendungen für das Entfernen der mangelhaften Ware und den Einbau der danach evtl. gelieferten Ersatzware zu ersetzen, so setzt diese Verpflichtung insgesamt voraus, dass – im Zweifel vom AG detailliert darzulegen, durch Unterlagen zu belegen und demzufolge zu beweisen –:

- die Ware in jedweder Hinsicht vor Einbau stets ordnungsgemäß transportiert und gelagert sowie
- vor Einbau nicht in irgendeiner Form, von einem evtl. Zuschnitt abgesehen, verändert worden ist sowie
- unter Beachtung von unseren Hinweisen, Einbauvorschriften u. dgl. mehr, Normen und sonstigen Vorgaben fachmännisch, ordnungsgemäß und entsprechend ihrer Art und ihrem üblichen Verwendungszweck eingebaut wurde,
- der Mangel trotz Beachtung der jeweiligen unverzüglichen Untersuchungs- und Rügepflicht bei jeweiliger Anlieferung und einer erneuten Untersuchung kurz vor Einbau erst nach dem Einbau erkennbar war,
- wir unverzüglich schriftlich und konkret über den Mangel nach dessen Erkennen nach dem Einbau informiert und auch über die weitere Abwicklung stets unverzüglich schriftlich unterrichtet wurden,
- uns die Möglichkeit eröffnet wurde, den Mangel vor Ort uneingeschränkt – ggf. auch unter Entnahme von Materialproben – zu analysieren,
- uns bei berechtigter Mängelrüge auf unsere schriftliche Aufforderung hin die Möglichkeit eingeräumt wurde, auf unsere Kosten den Mangel selber bzw. durch beauftragte geeignete Dritte beseitigen zu lassen,
- wir im Übrigen rechtzeitig die uneingeschränkte Möglichkeit erhalten haben, das Entfernen der mangelhaften Ware und den Einbau der Ersatzware vor Ort selber und/oder durch von uns beauftragte Dritte zu beobachten und, auch mit dem Recht der Entnahme von Materialproben, zu dokumentieren,
- im Übrigen die zur Mangelbeseitigung aufzuwendenden Kosten verhältnismäßig i. S. d. § 439 IV BGB sind. Ein darüber hinausgehender Anspruch auf Ersatz von jedweden Aufwendungen, Schadenersatz u. dgl. mehr, insbesondere auch bei leichter Fahrlässigkeit ist, soweit gesetzlich zulässig, ausgeschlossen. Sofern dem AG solche Ansprüche dennoch zustehen, ist unsere Haftung insoweit der Höhe nach begrenzt bei fehlendem Verschulden bzw. leichter Fahrlässigkeit auf das Zweifache, ansonsten auf das Vierfache des bezahlten Nettorechnungswertes (nach Abzug aller wie auch immer gearteten Nachlässe, Abzüge, Rückvergütungen etc.), jeweils bezogen auf die entsprechende Menge des mangelbehafteten Materials. Sofern es zur Mängelbeseitigung eingesetzt wird, ersetzen wir darüber hinaus durch Nachlieferung ordnungsgemäßen Materials in entsprechendem Umfang das mangelhafte Material. Wegen mangelhafter Teillieferungen kann der AG keine Mängelrechte bezüglich der übrigen, nicht mangelhaften Mengen geltend machen. Die Verjährung evtl. Mängelansprüche richtet sich nach den gesetzlichen Vorschriften.

VIII. Haftungsbegrenzung und -ausschluss; Verfallklausel

Vertragliche und sonstige Schadensersatzansprüche, insbesondere aus unerlaubter Handlung, des AG uns gegenüber sind bei leichter Fahrlässigkeit, sofern in diesen Bedingungen nichts anderes geregelt, ausgeschlossen, ferner bei grober Fahrlässigkeit einfacher Erfüllungsgehilfen, sofern es sich nicht um die Verletzung von Hauptpflichten oder wesentlichen Nebenpflichten handelt, es sei denn, dieser Erfüllungsgehilfe ist von uns nicht mit der nötigen Sorgfalt ausgewählt worden. Generell ist jedoch die Haftung ausgeschlossen für bei Vertragsschluss oder bei Pflichtverletzung nicht vorhersehbare Schäden, die dem Herrschafts- bzw. Risikobereich des AG zuzurechnen sind, insbesondere die Haftung für Mangelgeschäden, so insbesondere auch für durch die mangelhafte Ware verursachte weitere Sachschäden, Mietausfall, Betriebsunterbrechungsschäden u. dgl. mehr. Soweit unsererseits dennoch eine Haftung besteht, ist diese summenmäßig auf 1 Mio. € für Personen- und 0,5 Mio. € für Sach- und Vermögensschäden begrenzt. Soweit wir, sofern rechtzeitig, also in nicht verjährter Zeit, und ordnungsgemäß in Anspruch genommen, irgendeine Haftung schriftlich dem Grunde oder aber teilweise der Höhe nach ablehnen, verjähren/verfallen geltend gemachte evtl. Ansprüche spätestens innerhalb von sechs Monaten nach Zugang der Ablehnung, soweit wir durch eingeschriebenen Brief mit der Ablehnung auf diese Rechtsfolge hingewiesen haben und der Anspruch nicht innerhalb dieser Frist rechtskräftig gemacht worden ist.

IX. Eigentumsvorbehalt

Die von uns gelieferte Ware bleibt bis zur Erfüllung sämtlicher – auch künftiger – Ansprüche, die uns aus jedem Rechtsgrund gegen den AG jetzt oder künftig zustehen, unser Eigentum (= Vorbehaltsware). Auch wenn Zahlungen für besonders bezeichnete Forderungen geleistet werden, geht unser Eigentum nicht unter. Bei laufender Rechnung dient die Vorbehaltsware zur Sicherung unserer Saldoforderung, die auch evtl. Rückgriffsansprüche, insbesondere aus evtl. scheckmäßiger Haftung, umfasst. Be- und/oder Verarbeitung der Vorbehaltsware erfolgen für uns als Hersteller i. S. d. § 950 BGB, jedoch ohne uns zu verpflichten. Bei Verarbeitung mit anderen, uns nicht gehörenden Waren durch den AG steht uns das Mit-eigentum an der hergestellten Sache im Verhältnis des Rechnungswertes unserer verarbeiteten Vorbehaltsware zu der Summe der Rechnungswerte aller anderen bei der Herstellung verwendeten Waren zu (ebenfalls = Vorbehaltsware). Wird unsere Ware mit anderen Gegenständen vermischt oder verbunden und erlischt dadurch unser Eigentum an der Vorbehaltsware entsprechend §§ 947, 948 BGB, so wird bereits jetzt vereinbart, dass das Eigentum des AG an dem vermischten Bestand oder der einheitlichen Sache im Umfang des Rechnungswertes unserer Vorbehaltsware auf uns übergeht und der AG diese Güter für uns unentgeltlich verwahrt, die dann ebenfalls Vorbehaltsware im Sinne dieser Bedingungen sind.

Der AG darf die Vorbehaltsware nur im gewöhnlichen Geschäftsverkehr zu seinen normalen Geschäftsbedingungen und solange er uns gegenüber nicht im Verzug ist, veräußern. Die diesbezüglichen Forderungen des AG gegen seinen Kunden – bei Be-/Verarbeitung bzw. Vermischung/Verbindung in entsprechender vorerwähnter anteiliger Höhe – werden bereits jetzt an uns in entsprechender Höhe abgetreten. Der AG ist berechtigt, diese Forderungen bis zu unserem jederzeitigen und wirksamen Widerruf einzuziehen. Kommt er jedoch uns gegenüber in Zahlungsverzug, so sind wir berechtigt, die Einzugsermächtigung zu widerrufen und/oder die Herausgabe der Vorbehaltsware zu verlangen, ohne dass ihm gegen diesen Herausgabeanspruch ein Zurückbehaltungsrecht zusteht und ohne dass wir hierdurch vom Vertrag zurücktreten. Im Falle des Widerrufs der Einzugsermächtigung sind wir berechtigt, den Drittschuldner von der Abtretung zu unterrichten und Zahlung an uns zu verlangen, der AG ist verpflichtet, die zur Geltendmachung unserer Rechte erforderlichen Auskünfte unverzüglich zu erteilen und uns die erforderlichen Liefer- und Rechnungunterlagen in Kopie auszuhandigen. Übersteigt der Wert der für uns bestehenden Sicherheiten unsere Forderungen nicht nur vorübergehend um insgesamt mehr als 20%, geben wir auf Verlangen des AG Sicherheiten in entsprechender Höhe nach unserer Wahl frei.

X. Urheberrechte, anzuwendendes Recht, Erfüllungsort, Gerichtsstand

An sämtlichen unserer Texte, Darstellungen und Abbildungen jedweder Art etc., gleichgültig in welcher Form (u. a. Druckschriften, Website) veröffentlicht, stehen uns die entsprechenden Urheberrechte zu, sodass deren Nutzung und Verwendung nur mit unserer ausdrücklichen schriftlichen Genehmigung gestattet ist. Das in der Bundesrepublik Deutschland geltende Recht wird unter Ausschluss der Bestimmungen des Haager Kaufrechts (EKG/EAG) und des Einheitlichen UN-Kaufrechts (CISG) vereinbart. Gerichtsstand für sämtliche sich zwischen den Parteien aus dem Vertragsverhältnis ergebenden Streitigkeiten ist der Sitz unseres Unternehmens, wir sind jedoch auch berechtigt, den AG vor dem Gericht seines Sitzes zu verklagen.

**DEUTSCHE ROCKWOOL GmbH & Co. KG**

Postfach 0749
45957 Gladbeck
T +49 (0) 2043 408 0
F +49 (0) 2043 408 444
www.rockwool.de
HR A 5510 Gelsenkirchen

Angebote/Auftragservice

T +49(0)2043 408 372
F +49(0)2043 408 530
bestellungen-technik@rockwool.de

Fachberatung und technische Informationen

T +49(0)2043 408 606
F +49(0)2043 408 575
service.technik@rockwool.de



Unsere technischen Informationen geben den derzeitigen Stand unseres Wissens und unserer Erfahrung wieder. Verwenden Sie bitte die jeweils neueste Auflage dieser Preisliste, denn Erfahrungs- und Wissensstand entwickeln sich stets weiter. In Zweifelsfällen setzen Sie sich bitte mit uns in Verbindung. Die beschriebenen Anwendungsbeispiele können besondere Verhältnisse des Einzelfalles nicht berücksichtigen und erfolgen daher ohne Haftung.

Es gelten ausschließlich unsere umseitig abgedruckten Allgemeinen Verkaufs-, Lieferungs- und Zahlungsbedingungen.

**Umwelt-Produktdeklaration**

Das Institut Bauen und Umwelt e.V. hat die Mineralwolle-Dämmstoffe der DEUTSCHEN ROCKWOOL mit dem konsequent auf internationale Standards abgestimmten Öko-Label Typ III zertifiziert. Diese Deklaration ist eine Umwelt-Produktdeklaration gemäß ISO 14025 und beschreibt die spezifische Umweltleistung von unkaschierten ROCKWOOL Steinwolle-Dämmstoffen in Deutschland. Sie macht Aussagen zum Energie- und Ressourceneinsatz und bezieht sich auf den gesamten Lebenszyklus der ROCKWOOL Dämmstoffe einschließlich Abbau der Rohstoffe, Herstellungsprozess und Recycling.

**RAL-Gütezeichen**

ROCKWOOL Steinwolle-Dämmstoffe sind mit dem RAL-Gütezeichen gekennzeichnet und damit als gesundheitlich unbedenklich bestätigt. Nach den strengen Kriterien der Güte- und Prüfbestimmungen der Gütegemeinschaft Mineralwolle e.V. unterliegen sie ständigen externen Kontrollen, die die Einhaltung der Kriterien des deutschen Gefahrstoffrechts und der Verordnung (EG) Nr. 1272/2008 garantieren. Biologische ROCKWOOL Steinwolle-Dämmstoffe bieten hervorragenden Wärme-, Kälte-, Schall- und Brandschutz bei hoher Sicherheit.

Für alle in Deutschland produzierten und vertriebenen Mineralwolle-Dämmstoffe gelten besonders hohe Anforderungen an deren Güte. Deshalb lässt die DEUTSCHE ROCKWOOL – wie alle anderen Mineralwolle-Dämmstoffhersteller – ihre Produkte in der Gütegemeinschaft Mineralwolle überwachen. Der Umgang mit Mineralwolle-Dämmstoffen ist in der Handlungsanleitung „Umgang mit Mineralwolle-Dämmstoffen“ der Fachvereinigung Mineralfaserindustrie e.V. beschrieben. Diese Handlungsanleitung wurde u. a. unter Mitwirkung der Arbeitsgemeinschaft der Bauberufsgenossenschaften erstellt und steht auf Anfrage jederzeit zur Verfügung.